

SAER[®]
ELETTROPOMPE

Gruppi di pressione
Booster set
TB 2



DENOMINAZIONE GRUPPI

Designation of the groups
 Dénomination des groupes
 Наименование станций

TB 2	- OP32/4	- M	- AT	- VA	- X	- S
N.pompe	Tipo pompa	Tipo alimentazione M: mono-fase T: trifase	Tipo Quadro Elettrico AT:Quadro Elettromeccanico AZ:Quadro Elettronico	Posizione valvole ritegno VA: aspirazione VM: mandata	Versione Z:Standard I: con collettori in acciaio inox X: con collettori e valvole in acciaio inox	Opzioni _:Nessuna S: Con vasi di espansione a membrana G:interruttore a galleggiante P: pressostato di minima L: quadro con relè di livello
Pumps numb.	Pump type	Feeding type: M: single phase T: three phases	Control box type: AT:Electro-mechanic AZ:Electronic	Position of check valves VA: suction VM: delivery	Version: Z:Standard I: with stainless steel manifolds X: with stainless steel valves and manifolds	Optionals: _:Nothing S: with diaphragm tanks G: float switch P: minimal pressure switch L: control panel with level relay
N. pompes	Type de pompe	Type d'alimentation M: mono-phasée T: Triphasée	Type du coffret AT:électromécanique AZ:électronique	Position soupapes de retenue VA: aspiration VM: Refoulement	Version: Z: standard I: Collecteur en acier inoxydable X: Collecteur et clapets en acier inox	Options: Rien S: avec autoclaves à vessie G : flotteur P : pressostat L : Coffret avec relais de niveau
Количество насосов	Тип насоса	Тип питания M: однофазный T: трёхфазный	Тип электрического пульта AT: электромеханический AZ: Электронный	Расположение обратных клапанов VA: всасывание VM: нагнетание	Исполнение: Z: Стандартное I: с коллекторами из нержавеющей стали X: с коллекторами и запорной арматурой из нержавеющей стали	Дополнительные опции: _: отсутствуют S: с мембранными баками G: с поплавковым переключателем P: Реле минимального давления L: Пульт с уровнем реле



Indice/Index /Index/Индекс

QUADRI ELETTRICI PER GRUPPI TB2

pag. 4

Control panels for TB2 series groups.
Coffrets électriques pour groupes série TB2
Электрические пульты для насосных станций серии TB2

GRUPPI DI PRESSIONE CON ELETTROPOMPE AD ASSE ORIZZONTALE

pag. 7

Pumps pressurization groups with horizontal electric pumps
Groupes de pression compose par pompes électriques à axe horizontal
СТАНЦИИ ПОВЫШЕНИЯ ДАВЛЕНИЯ С ГОРИЗОНТАЛЬНЫМИ ЭЛЕКТРОНАСОСАМИ

TB2 M

pag. 8

Gruppi di pressione a due pompe con elettropompe centrifughe auto adescanti serie M
Two pumps pressurization groups with self priming centrifugal electric pumps series M
Groupes de pression à 2 pompes avec électropompes auto-amorçantes "JET" série M.
Станции повышения давления на основе двух многоступенчатых самовсасывающих насосов серии M

TB2 M INOX

pag. 18

Gruppi di pressione a due pompe con elettropompe centrifughe auto adescanti serie M INOX
Two pumps pressurization groups with self priming centrifugal electric pumps series M INOX
Groupes de pression à 2 pompes avec électropompes centrifuges auto-amorçantes série M INOX
Станции повышения давления на основе двух многоступенчатых самовсасывающих насосов серии M INOX

TB2 FC

pag. 28

Gruppi di pressione a due pompe con elettropompe centrifughe bigiranti con giranti contrapposte
Two pumps pressurization groups with centrifugal double impeller electric pumps with opposed impellers series FC
Groupes de pression à 2 pompes avec électropompes centrifuges double-turbines opposées
Станции повышения давления на основе двух центробежных насосов с двумя рабочими колёсами.

TB2 OP

pag. 38

Gruppi di pressione a due pompe con elettropompe multicellulari orizzontali serie OP
Two pumps pressurization groups with horizontal multistage centrifugal electric pumps series OP
Groupes de pression à 2 pompes avec électropompes centrifuges multi-étage horizontales OP
СТАНЦИИ ПОВЫШЕНИЯ ДАВЛЕНИЯ НА ОСНОВЕ ДВУХ МНОГОСТУПЕНЧАТЫХ ГОРИЗОНТАЛЬНЫХ НАСОСОВ СЕРИИ OP

TB2 IR

pag. 52

Gruppi di pressione a due pompe con elettropompe centrifughe normalizzate EN733 monoblocco
Two pumps pressurization groups with end-suction centrifugal electric pumps EN 733 close coupled
Groupes de pression à 2 pompes avec électropompes centrifuges normalisées EN733 monobloc
Станции повышения давления на основе двух центробежных моноблочных электронасосов стандарта EN733

GRUPPI DI PRESSIONE CON ELETTROPOMPE AD ASSE VERTICALE

pag. 69

Pumps pressurization groups with vertical electric pumps
Groupes de pression compose par pompes électriques à axe vertical
СТАНЦИИ ПОВЫШЕНИЯ ДАВЛЕНИЯ С ВЕРТИКАЛЬНЫМИ ЭЛЕКТРОНАСОСАМИ

TB2 MBSH

pag. 70

Gruppi di pressione a due pompe con elettropompe multicellulari verticali serie MBS-H
Two pumps pressurization groups with vertical multistage centrifugal electric pumps series MBS-H
Groupes de pression à 2 pompes avec électropompes centrifuges multi-étage vertical MBS-H
Станции повышения давления на основе двух многоступенчатых вертикальных насосов серии MBS-H

TB2 MK32 - MK40 - MK65

pag. 84

Gruppi di pressione a due pompe con elettropompe multicellulari verticali serie MK
Two pumps pressurization groups with vertical multistage centrifugal electric pumps series MK
Groupes de pression à 2 pompes avec électropompes multi-étages verticales série MK
Насосные станции на основе двух многоступенчатых вертикальных электронасосов серии MK

TB2 CWM201

pag. 104

Gruppi di pressione a due pompe con elettropompe multistadio verticali serie CWM
Two pumps pressurization groups with electric multistage vertical pumps CWM series
Groupes de pression à 2 pompes avec électropompes multi-étage verticales série CWM
Насосные станции на основе двух многоступенчатых вертикальных электронасосов серии CWM 201

COMPONENTI E ACCESSORI

pag. 114

COMPONENTS AND ACCESSORIES - COMPOSANTS ET ACCESSOIRES - Основные компоненты – стандартная комплектация



Caratteristiche quadro elettrico AT

Quadro elettrico ELETTROMECCANICO per gruppi di pressurizzazione con 2 pompe

- Gruppi con alimentazione trifase: fino a 7,5 kW avviamento diretto, oltre: stella triangolo per ogni pompa
 - Gruppi con alimentazione monofase (fino a 2,2 kW): quadro elettromeccanico
 - Cassetta stagna in lamiera IP54 con apertura a cerniera e verniciatura epossidica o in materiale plastico IP 54 (gruppi monofase)
 - n°1 Sezionatore generale bloccoporta
 - n°2 Interruttori magnetotermici di protezione elettropompe con scala regolabile (Relè termici)
 - Relè di alternanza/soccorso pompe
 - Trasformatore per servizio ausiliario in bassa tensione (24 V)
 - n°2 Selettori 0-1 o (MAN - 0 - AUT)
 - n°2 Terne fusibili per ogni pompa
 - n°2 Contattori opportunamente dimensionati
 - Fusibili di protezione servizio ausiliario
 - Morsettiera per i collegamenti predisposta per il collegamento all'interruttore a galleggiante o pressostato di minima pressione.
 - n°2 Lampade verdi di funzionamento
 - n°2 Lampade rosse di blocco termico
 - Schema elettrico - Istruzioni accessori di protezione
- Gruppi con alimentazione monofase (fino a 1,5 kW):

Caratteristiche quadro elettrico AZ

Quadro elettrico ELETTRONICO per gruppi di pressurizzazione con 2 pompe

- Quadro con componenti Elettronici
 - Gruppi con alimentazione trifase: avviamento diretto V400.
 - Ingressi in bassissima tensione per comando esterno da pressostati o interruttori a galleggiante
 - Ingresso in bassissima tensione per pressostato o galleggiante di minima contro la marcia a secco o troppo pieno
 - Circuito di scambio sequenza avviamento motori integrato su scheda
 - Selettori per funzionamento automatico-speso-manuale (quest'ultimo comando è a ritorno automatico)
 - Contattori con relè termici ripristinabili internamente
 - N°2 LED spia motori in funzione
 - N°2 LED spia motori in protezione
 - Fusibile protezione circuiti ausiliari
 - Fusibili protezione per ogni motore
 - Involucro in materiale termoplastico, grado di Protezione IP50
 - Sezionatore generale con bloccoporta
- Solo per la versione MONOFASE.
- Gruppi con alimentazione monofase: V230
 - N°2 LED spia motori in protezione (versione monofase)
 - Micro selettori per pressostato o galleggiante di minima (contatti NC o contatti NA)
 - Ritardo intervento SL/SLP da 0 a 4s selezionabile tramite micro selettori.
 - Ritardo di 0,5s per evitare ripetute commutazioni dovute alle fluttuazioni dei galleggianti.
 - Avviamento non contemporaneo dei motori
 - LED spia presenza rete
 - LED spia allarme livello min/max acqua
 - Protezione termica su ogni motore ripristinabile esternamente



Features of the control panel AT

Electro-mechanical Control panel for pressurization group with 2 pumps

- Groups with three phase current: up to 7,5 kW direct starting, over: star delta starting for each pump.
 - Groups with single phase current (up to 2,2 kW): electro-mechanical control panel
 - Hermetic box in IP54 sheet with hinged opening and epoxy painting or in plastic material IP 54 (single phase group)
 - n°1 Switch disconnecter
 - n°2 Magnetothermal Switches for pumps protection with scale that can be regulated (Thermal relay)
 - Relay for Pumps alternance and assistance
 - Transformer for low tension feeding of the auxiliary circuits (24 V)
 - n°2 0-1 or (MAN - 0 - AUT) Selectors
 - n°6 fuses for each pump
 - n°2 Opportunely Sized Contactors
 - Protection fuses of auxiliary circuits
 - Connection terminal board arranged for the connection of the switch to a floatswitch or minimum pressure switch.
 - n°2 Green pilot lamp
 - n°2 red pilot lamp (Thermal relay on lamp)
 - Circuit diagram - Instructions for protection accessories
- Groups with single phase current (up to 1,5 kW).

Features of the control panel AZ

ELECTTRONIC Control panel for pressurization groups with 2 pumps

- Control panel with Electronic components
 - Groups with three phase current: direct starting 400 V.
 - Inputs in very low tension for external control through pressure switches or floatswitches.
 - Input in very low tension for "minimum" pressure switch or floatswitch to protect from dry working or over filling
 - Motor Starting sequence changing circuit integrated on card.
 - Selectors for automatic-switched off-manual working (this last control is automatic return)
 - Counters with thermal relays that can be internally reconditioned
 - N. 2 LED lights for motors in operation
 - N. 2 LED lights for motor protection
 - Protection fuse of auxiliary circuits
 - Protection fuses for each motor
 - Wrapping in thermoplastic material, protection IP 50
 - Switch disconnecter
- Only for SINGLE PHASE version
- Groups with single phase current: 230 V.
 - N. 2 LED lights for motor protection (single phase version)
 - Micro selector for pressure switch or "minimum" floatswitch (NC or NC contacts)
 - Delay Intervention SL/SLP from 0 to 4 s selectionable through micro selectors
 - 0.5s delay to avoid repeated switches due to floatswitches waverings
 - Uncontemporary motors starting
 - LED light current test
 - LED light min/max water level
 - Thermal protector on each motor that can be externally reconditioned

TB-AT TB-AZ

Coffrets électriques pour groupes série TB Электрические пульты для насосных станций серии TB

F

Caractéristiques du coffret AT

Coffret électromécanique pour groupes de pressurisation avec 2 pompes

- Groups avec alimentation triphasée: jusqu'à 7,5 kW démarrage direct, outre: démarrage étoile triangle pour chaque pompe
- Groups avec alimentation monophasée (jusqu'à 2,2 kW): coffret électromécanique
- Boîte étanche en tôle IP54 avec ouverture à charnière et vernissage avec résines époxy ou en matériel plastique IP 54 (groups monophasés)
- n°1 Dispositif blocage-porte
- n°2 Interrupteur magnétothermique de protection électropompe avec échelle réglable (Relais thermiques)
- Relais d'alternance/secours pompes
- Transformateur pour alimentation à basse tension des circuits auxiliaires (24 V)
- n°2 Sélecteurs 0-1 o (MAN - 0 - AUT)
- n°2 Trio fusible pour chaque pompe
- n°2 Contacteurs opportunément dimensionnés
- Fusibles de protection service auxiliaire
- Bornes de branchement prédisposées pour connexion à l'interrupteur à flotteur ou pressostat de pression minimale.
- n°2 Témoins verts indicateur marche
- n°2 Témoins rouges indicateur présence relais thermique
- Schéma électrique – Instructions accessoires de protection Group avec alimentation monophasée (jusqu'à 1,5 kW).

Caractéristiques coffret AZ

Coffret ELECTRONIQUE pour groupes de pressurisation avec 2 pompes :

- Coffret avec composants électroniques
- Groups avec alimentation triphasée : démarrage direct 400V
- Accès en très basse tension pour commande à l'extérieur par pressostats ou flotteurs
- Accès en très basse tension pour pressostat ou flotteur de minimum contre la marche à sec ou trop plein.
- Circuit d'échange séquence démarrage moteurs complet sur la carte.
- Sélecteurs pour fonctionnement automatique- éteint-manuel (ce dernière commande est à retour automatique)
- Contacteurs avec relais thermiques à rétablissement à l'intérieur.
- Nr. 2 LED témoin moteurs en fonctionnement
- Nr. 2 LED témoin moteurs en protection
- Fusible protection circuits auxiliaires
- Fusibles protection pour chaque moteur
- Enveloppe en thermoplastique, degré de protection IP50
- Sectionneur général avec blocage-porte

Seulement pour version MONOPHASEE :

- Groups avec alimentation monophasée : 230V
- Nr. 2 LED témoin moteurs en protection (version monophasée)
- Micro sélecteurs pour pressostat ou flotteur de minimum (contacts NC ou contacts NA)
- Retard intervention SL/SLP de 0 à 4s à sélectionner par micro sélecteurs.
- Retard de 0,5s pour éviter plusieurs commutations dues aux fluctuations des flotteurs.
- Démarrage pas simultané des moteurs
- LED témoin présence réseau
- LED témoin alarme niveau min/max eau
- Protection thermique sur chaque moteur à rétablissement à l'extérieur.

RUS

Характеристики электрического пульта AT

Электромеханический пульт для автоматических насосных станций на основе 2 насосов

- Станции с трёхфазным питанием: до 7,5 кВт прямой пуск, более 7,5 кВт: звезда треугольник для каждого насоса
 - Станции с однофазным питанием (до 2,2 кВт): электромеханический пульт
 - Коробка из листового железа IP54 с дверцей на шарнире и эпоксидной покраской или из пластмассы IP 54 (однофазные станции)
 - n°1 Рубильник блокировки дверцы
 - n°2 Магнитно-тепловых переключателей защиты электронасоса с регулируемой шкалой (тепловые реле)
 - Реле чередования насосов
 - Трансформатор вспомогательной работы в зоне низкого напряжения (24V)
 - n°2 Переключателя 0-1 или (РУЧ – 0 – АВТ)
 - n°2 Тройки предохранителей для каждого насоса
 - n°2 Соразмерных счётчика
 - Защитные предохранители для вспомогательной работы
 - Клеммная коробка, предназначенная для подсоединения к поплавковому переключателю или реле минимального давления
 - n°2 Лампочки работы зелёного цвета
 - n°2 Лампочка тепловой блокировки красного цвета
 - Электрическая схема – инструкции к защитным устройствам
- Станции с однофазным питанием (до 1,5 кВт):

Характеристики электрического пульта AZ

Электрический пульт ЭЛЕКТРОННОГО типа для автоматических насосных станций на основе 2 насосов

Пульт с электронными компонентами

Насосные станции с трёхфазным питанием: прямой пуск 400 В.

Входные низкого напряжения для внешнего регулирования при помощи реле давления или поплавковых переключателей.

Входные низкого напряжения для реле давления или поплавкового переключателя минимального уровня против сухого хода или слишком большого уровня.

Система замены последовательности запуска двигателей, встроенная в плату.

Переключатель для работы в режимах автоматический – выкл. – ручной (последняя команда возвращается в исходное положение автоматически).

Счётчики с тепловым реле, полностью восстанавливаемые.

n. 2 световых индикатора двигателей в работе

n. 2 световых индикатора двигателей при защите

Защитные предохранители вспомогательных систем

Защитные предохранители для каждого двигателя

Кожух из пластмассы, степень защиты IP50

Рубильник блокировки дверцы

Система замены последовательности запуска двигателей, встроенная в плату.

Только для ОДНОФАЗНОГО исполнения.

Насосные станции с однофазным питанием: 230 В.

n. 2 световых индикатора двигателей при защите
Микропереключатели для реле давления или поплавка минимального уровня (контакты NC или NA).

Задержка вмешательства SL/ SLP от 0 до 4 с., устанавливаемое посредством микропереключателей.

Задержка на 0,5 с. во избежание повторных коммутаций из-за колебания поплавков.

Неодновременный запуск двигателей.

Световой индикатор наличия сети.

Световой индикатор тревоги при минимальном или максимальном уровне воды.

Тепловая защита каждого двигателя, с возможностью внешнего восстановления.



GRUPPI DI PRESSIONE CON ELETTROPOMPE AD ASSE ORIZZONTALE

**Pumps pressurization groups with horizontal electric pumps
Groupes de pression compose par pompes electriques à axe horizontal
СТАНЦИИ ПОВЫШЕНИЯ ДАВЛЕНИЯ С ГОРИЗОНТАЛЬНЫМИ ЭЛЕКТРОНАСОСАМИ**

TB2-M

Gruppi di pressione a due pompe con elettropompe centrifughe auto adescanti serie M

Two pumps pressurization groups with self priming centrifugal electric pumps series M



IMPIEGHI

Pressurizzazione e distribuzione di acqua in impianti civili, agricoli ed industriali, impianti di riscaldamento, raffreddamento, condizionamento e sistemi di irrigazione.

FUNZIONAMENTO: in cascata sequenziale al crescere della domanda d'acqua.

Ad ogni avvio, vengono alternate automaticamente pompa principale e pompa secondaria. Nel caso di avaria di una pompa è comunque garantito il funzionamento della seconda.

DATI CARATTERISTICI - VERSIONI STANDARD

Fluido: chimicamente e meccanicamente non aggressivo.

Temperatura del liquido pompato: min -15°C max 50°C

Pressione massima d'esercizio (massima pressione ammissibile considerando la somma della pressione massima in aspirazione e della prevalenza a portata nulla): 8 bar.

Avviamenti orari: max 20

Condizioni ambientali di installazione: i gruppi devono essere installati in ambienti interni.

Temperatura ambiente: min 0°C max 40°C - Umidità: max 50% - Altitudine max: 1000 m slm

Rumorosità: max 81 dBA

Prestazioni a 2900 1/min: $Q_{max} = 20 - H_{max} = 92 \text{ m}$ (Q=0)

TOLLERANZE PRESTAZIONI

Pompe: UNI EN ISO 9906 Appendice A. Motore: norme IEC 60034-1.

Composizione del gruppo

- Due elettropompe centrifughe autoadescanti serie M
- Basamento in lamiera piegata e rivestita in cataforesi, dotata di piedi regolabili e antivibranti
- Quadro elettrico
- Colonna porta quadro in lamiera piegata e rivestita in cataforesi
- Collettore di aspirazione
- Collettore di mandata predisposto per il collegamento di vasi di espansione a membrana
- Manometro sul collettore di mandata
- Un pressostato di controllo per ciascuna pompa
- Una saracinesca in aspirazione e una in mandata per ciascuna pompa
- Una valvola di non ritorno per ciascuna pompa (la scelta sull'aspirazione o sulla mandata)
- Due tappi di chiusura

Caratteristiche pompe

Pompa centrifuga monoblocco auto adescante.

Corpo pompa in ghisa, girante in ottone o in resina termoplastica.

Diffusore stampato in resina termoplastica, albero rotore in acciaio, tenuta meccanica in carbone/ceramica.

Motore elettrico del tipo chiuso a ventilazione esterna, rotore montato su cuscinetti a sfere prelubrificati.

Grado di protezione: IP 44, a richiesta IP 55.

Classe di isolamento: F

Versioni trifase: 400 V 50 Hz

Versioni monofase: 230 V 50 Hz

Voltaggi diversi a richiesta.

Caratteristiche quadro elettrico Elettromeccanico AT

Quadro elettrico elettromeccanico per gruppi di pressurizzazione con 2 pompe

- Gruppi con alimentazione trifase: fino a 7,5 kW avviamento diretto, oltre: stella triangolo per ogni pompa
- Gruppi con alimentazione monofase (fino a 2,2 kW): quadro elettromeccanico
- Cassetta stagna in lamiera IP54 con apertura a cerniera e verniciatura epossidica o in materiale plastico IP 54 (gruppi monofase)
- n°1 Sezionatore generale bloccoporta
- n°2 Interruttori magnetotermici di protezione elettropompe con scala regolabile (Relè termici)
- Relè di alternanza/soccorso pompe
- Trasformatore per servizio ausiliario in bassa tensione (24 V)
- n°2 Selettori 0-1 o (MAN - 0 - AUT)
- n°2 Terne fusibili per ogni pompa
- n°2 Contattori opportunamente dimensionati
- Fusibili di protezione servizio ausiliario
- Morsettiere per i collegamenti predisposta per il collegamento all'interruttore a galleggiante o pressostato di minima pressione.
- n°2 Lampade verdi di funzionamento
- n°2 Lampade rosse di blocco termico
- Schema elettrico - Istruzioni accessori di protezione

Gruppi con alimentazione monofase (fino a 1,5 kW):

Accessori a richiesta

- Vasi di espansione a membrana sul collettore di mandata
- Interruttore a galleggiante
- Pressostato di minima pressione
- Relè di livello con temporizzatore sonde escluse e segnalazione mancanza d'acqua

Versioni speciali a richiesta

Versione con Quadro Elettronico AZ (pag. 4)



USES

Pressurization and distribution of water in civil, agricultural and industrial plants, heating plants, cooling, air-conditioning and irrigation systems.

OPERATION: in sequential cascade following the increase of water demand. At each starting, the main pump and the secondary pump operate automatically one after the other. In case of breakdown of one pump, the working of the second pump is guaranteed.

CHARACTERISTIC DATA - STANDARD VERSIONS

Fluid: chemically and mechanically non-aggressive.

Temperature of the pumped liquid: min -15°C max 50°C

Max operation pressure (max allowed pressure in consideration of the sum of max. suction pressure and of the head with null flow rate): 8 bar.

Max starts / h: 20

Environmental conditions of installation: Groups must be installed inside

Ambient temperature: min 0°C max 40°C - Air Humidity: max 50% - Max altitude: 1000 m sea-level

Noise level: max 81 dBA

Performance at 2900 rpm: $Q_{max} = 20 - H_{max} = 92 \text{ m}$ (Q=0)

PERFORMANCE TOLLERANCES

Pumps: UNI EN ISO 9906 Appendix A. Motor: standard IEC 60034-1.

Composition of the group

- 2 self priming centrifugal electric pumps series M
- Base in bent sheet and coated in cataphoresis, supplied with adjustable and anti-vibration feet
- Control panel
- Column for control panel holding in bent sheet and coated in cataphoresis
- Suction manifold
- Delivery manifold set for the connection of diaphragm tanks
- Manometer on delivery manifold
- Control pressure switch for each pump
- Gate valve on suction and on delivery for each pump
- One check valve for each pump (optionally on suction or on delivery)
- 2 closing plugs

Pumps features

Electric self-priming pumps "Jet" with ejector.

Pump body in cast iron, impeller made of brass or thermoplastic resin

Diffuser in thermoplastic resin, mechanical seal in carbon/ceramic, rotor shaft in steel fitted with seal for life bearings

Totally enclosed fan cooled motor (TEFC)

Protection: IP44 (available in IP55 upon request).

Insulation class: F

Three-phase versions: 400 V 50 Hz

Single-phase versions: 230 V 50 Hz

Different voltages upon request

Features of the AT Electro-mechanical control panel

Electro-mechanical Control panel for pressurization group with 2 pumps

- Groups with three phase current: up to 7,5 kW direct starting, over: star delta starting for each pump.
- Groups with single phase current (up to 2,2 kW): electro-mechanical control panel
- Hermetic box in IP54 sheet with hinged opening and epoxy painting or in plastic material IP 54 (single phase group)
- n°1 Switch disconnecter
- n°2 Magnetothermal Switches for pumps protection with scale that can be regulated (Thermal relay)
- Relay for Pumps alternance and assistance
- Transformer for low tension feeding of the auxiliary circuits (24 V)
- n°2 0-1 or (MAN - 0 - AUT) Selectors
- n°6 fuses for each pump
- n°2 Opportunely Sized Contactors
- Protection fuses of auxiliary circuits
- Connection terminal board arranged for the connection of the switch to a floatswitch or minimum pressure switch.
- n°2 Green pilot lamp
- n°2 red pilot lamp (Thermal relay on lamp)
- Circuit diagram - Instructions for protection accessories

Groups with single phase current (up to 1,5 kW):

Accessories upon request

- Diaphragm tanks on delivery manifold
- Float switch
- Min. Pressure Pressure switch
- Level relay with motor protection thermal relay and probes excluded, with signal for lack of water

Special version upon request

Version with AZ Electronic control panel (pag. 4)

TB2-M

Группы давления с 2 насосами с электронасосами авто-запускающими "JET" серии M.

Станции повышения давления на основе двух многоступенчатых самовсасывающих насосов серии M

F

UTILISATIONS

Pressurisation et distribution d'eau dans installations civiles, agricoles, industrielles, installations de chauffage, refroidissement, climatisation et systèmes d'irrigation.

Функционирование: en cascade séquentielle quand la demande d'eau augmente. À chaque démarrage, la pompe principale et la pompe secondaire s'alternent. En cas de panne d'une pompe le fonctionnement de la deuxième pompe est quand même garanti.

DONNEES CARACTERISTIQUES – VERSIONI STANDARD

Fluide: chimiquement et mécaniquement pas agressif

Température du liquide pompé: min -15°C max 50°C

Pression maximale d'exercice (Pression maximale admissible en considérant la somme de la pression maximale en aspiration et de l'hauteur au débit nul : 8 bar. Démarrages horaires: 20

Conditions de l'environnement de l'installation: les groupes doivent être installés à l'intérieur.

Température ambiante: min 0°C max 40°C – Humidité de l'air: max 50% - Max

altitude: 1000m sur le niveau de la mer

Bruit: max 81 dBA

Performances à 2900 1/min : Qmax = 20 – Hmax=92 m (Q=0)

Tolérances des performances

Pompes: UNI EN ISO 9906 Annexe A. Moteur: normes IEC 60034-1.

Composition du group

- 2 Electropompes centrifuges auto-amorçantes "JET" serie M.
- Châssis en tôle pliée et recouverte en cataphorèse avec pieds réglables et anti vibrants
- Coffret
- Colonne porte-coffret en tôle pliée et recouverte en cataphorèse.
- Collecteur d'aspiration
- Collecteur de refoulement prédisposé pour la connexion de réservoirs à membrane
- Manomètre sur le collecteur de refoulement
- Pressostat pour le contrôle de chaque pompe
- Une vanne en aspiration et une en refoulement pour chaque pompe
- Soupape de retenue pour chaque pompe. (Sur l'aspiration ou le refoulement)
- Deux bouchons de fermeture

Caractéristiques de fabrication

Pompe centrifuge auto-amorçantes "JET" serie M.

Corps de pompe en fonte

Turbine en laiton ou en résine thermoplastique.

Diffuseur en résine thermo-plastique, arbre rotor en acier, garniture mécanique en charbon/céramique.

Moteur électrique en execution fermée à ventilation extérieure.

Rotor monté sur roulements à billes pré graissés.

Protection du moteur: IP 44, sur demande IP 55.

Classe d'isolation: F

Versions triphasées: 400V 50 Hz

Versions monophasées: 230V 50 Hz

Voltages spéciaux sur demande.

Caractéristiques du coffret électromécanique AT

Coffret électromécanique pour groupes de pressurisation avec 2 pompes

- Groupes avec alimentation triphasée: jusqu'à 7,5 kW démarrage direct , outre: démarrage étoile triangle pour chaque pompe
- Groupes avec alimentation monophasée (jusqu'à 2,2 kW): coffret électromécanique
- Boîte étanche en tôle IP54 avec ouverture à charnière et vernissage avec résines époxy ou en matériel plastique IP 54 (groupes monophasés)
- n°1 Dispositif blocage-porte
- n°2 Interrupteur magnétothermique de protection électropompes avec échelle réglable (Relais thermiques)
- Relais d'alternance/secours pompes
- Transformateur pour alimentation à basse tension des circuits auxiliaires (24 V)
- n°2 Sélecteurs 0-1 o (MAN - O - AUT)
- n°2 Trio fusible pour chaque pompe
- n°2 Contacteurs opportunément dimensionnés
- Fusibles de protection service auxiliaire
- Bornes de branchement prédisposées pour connexion à l'interrupteur à flotteur ou pressostat de pression minimale.
- n°2 Témoins verts indicateur marche
- n°2 Témoins rouges indicateur présence relais thermique
- Schéma électrique – Instructions accessoires de protection

Group avec alimentation monophasée (jusqu'à 1,5 kW):

Accessoires sur demande

- Autoclaves à vessie sur le collecteur de refoulement
- Interrupteur à flotteur
- Pressostat de pression minimal
- Relais de niveau avec temporisateur, sondes exclues et signal manque d'eau.

Versions spéciales sur demande

Version avec coffret Electronique AZ [pag. 4]

RUS

ПРИМЕНЕНИЕ

Повышение давления и распределение воды в системах бытового, сельскохозяйственного и промышленного сектора, в системах отопления, охлаждения, кондиционирования, полива.

ПРИНЦИП РАБОТЫ: последовательным каскадом по мере роста потребления воды. При каждом запуске, главный насос и второстепенный насос работают попеременно в автоматическом режиме. В случае аварии одного насоса работу станции гарантирует второй насос.

ХАРАКТЕРИСТИКИ – СТАНДАРТНЫЕ ИСПОЛНЕНИЯ

Жидкость: химически и механически неагрессивная

Температура перекачиваемой жидкости – мин. -15°C макс. 50°C

Максимальное рабочее давление (максимально допустимое давление, принимая во внимание сумму максимального давления на всасывании и напора при нулевой подаче): 8 бар.

Кол-во запусков в час: 20

Условия окружающей среды, в которых производится установка: Станции должны устанавливаться в помещении.

Температура окружающей среды – мин. 0°C макс. 40°C. Относительная

влажность воздуха 50% - Высота: макс. 1000 м над у.м.

Шумность: макс. 81 dBA

Параметры при 2900 1/min: Qmax = 20 м³/ч – Hmax=92 Гц (Q=0).

ДОПУЩЕНИЯ

Насосы UNI EN ISO 9906, Дополнение А. Двигатель: нормы IEC 60034-1.

Компоненты станции

- Два самовсасывающих центробежных насоса серии M.
- Основание из согнутого листового железа, с покрытием из катафореза, оснащённое регулируемыми и антивибрационными опорами.
- Электрический пульт
- Стойка из согнутого листового железа, с покрытием из катафореза
- Коллектор на всасывании
- Коллектор на нагнетании, приспособленный для подсоединения мембранных баков
- Манометр на коллекторе нагнетания
- Контрольное реле давления для каждого насоса
- Задвижка на всасывании и на нагнетании каждого насоса
- Обратный клапан для каждого насоса (на выбор – на всасывании или на нагнетании)
- Две заглушки

Характеристики насосов

Центробежный самовсасывающий моноблочный насос.

Корпус из чугуна, рабочее колесо из латуни или термопластичной смолы.

Диффузор из штампованного термопласта, вал ротора из стали,

механическое уплотнение из угля/ керамики.

Электрический двигатель закрытого типа с внешним охлаждением, ротор

устанавливается на смазанные шариковые подшипники.

Степень защиты: IP 44, по запросы IP55

Класс изоляции: F

Трёхфазное исполнение: 400V 50Hz

Однофазное исполнение: 230V 50Hz

Другие напряжения поставляются по запросу

Характеристики электрического пульта AT

Электромеханический пульт для автоматических насосных станций на основе 2 насосов

- Станции с трёхфазным питанием: до 7,5 кВт прямой пуск, более 7,5 кВт: звезда треугольник для каждого насоса
- Станции с однофазным питанием (до 2,2 кВт): электромеханический пульт
- Коробка из листового железа IP54 с дверцей на шарнире и эпоксидной покраской или из пластмассы IP 54 (однофазные станции)
- n°1 Рубильник блокировки дверцы
- n°2 Магнитно-тепловых переключателей защиты электронасоса с регулируемой шкалой (тепловые реле)
- Реле чередования насосов
- Трансформатор вспомогательной работы в зоне низкого напряжения (24V)
- n°2 Переключателя 0-1 или (PVC – O – АВТ)
- n°2 Тройки предохранителей для каждого насоса
- n°2 Соразмерных счётчика
- Защитные предохранители для вспомогательной работы
- Клеммная коробка, предназначенная для подсоединения к поплавковому переключателю или реле минимального давления
- n°2 Лампочки работы зелёного цвета
- n°2 Лампочка тепловой блокировки красного цвета
- Электрическая схема – инструкции к защитным устройствам
- Станции с однофазным питанием (до 1,5 кВт):

Аксессуары по запросу:

- Мембранные расширительные баки на напорном коллекторе
- Поплавковый переключатель
- Реле минимального давления
- Уровневое реле с таймером (датчики не включены) и указанием на нехватку воды.

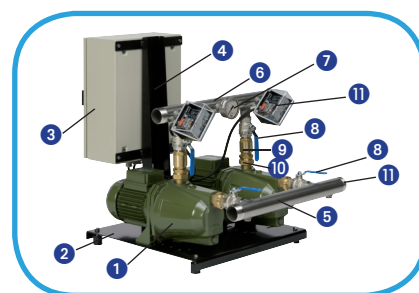
Исполнение с электрическим пультом AZ (стр. 4)

MATERIALE PRINCIPALI COMPONENTI

MATERIALS OF THE MAIN COMPONENTS

MATERIAU DES COMPOSANTS PRINCIPAUX

МАТЕРИАЛЫ И ОСНОВНЫЕ КОМПОНЕНТЫ



	Componente Component Composants Компонент	Version Version Version Исполнение		
		Standard - Стандартное	TB-I	TB-X
1	Pompa Pump Pompe Насос	M		
2	Basamento Base Châssis Плита	Acciaio rivestito in cataforesi Steel coated in cataphoresis Acier traité avec cataphoresis Сталь с покрытием из катафореза		
3	Quadro elettrico Control panel Coffret Электрический пульт	Cassa metallica IP54 / Cassa in PVC IP54 IP54 box in epoxy painted sheet / IP 54 box in PVC Caisse métallique IP54 / Caisse en PVC IP54 Металлическая коробка IP54 / Коробка из ПВХ		
4	Colonna porta quadro Column for control panel Colonne pour le coffret Опора электрического пульта	Acciaio rivestito in cataforesi Steel coated in cataphoresis Acier revêtis en cataphorèses Сталь с покрытием из катафореза		
5	Collettore di aspirazione Suction manifold Collecteur d'aspiration Коллектор всасывания	Acciaio zincato Galvanized steel Acier galvanisé Оцинкованная сталь	Acciaio inossidabile Stainless steel Acier inoxydable Нержавеющая сталь AISI304	Acciaio inossidabile Stainless steel Acier inoxydable Нержавеющая сталь AISI304
6	Collettore di mandata Delivery manifold Collecteur de refoulement Коллектор нагнетания	Acciaio zincato Galvanized steel Acier galvanisé Оцинкованная сталь	Acciaio inossidabile Stainless steel Acier inoxydable Нержавеющая сталь AISI304	Acciaio inossidabile Stainless steel Acier inoxydable Нержавеющая сталь AISI304
7	Manometro Manometer Manomètre Манометр			
8	Saracinesca Gate valve Vanne Задвижка	Ottone nichelato Nickel-plated brass Laiton nickelé Никелированная латунь	Ottone nichelato Nickel-plated brass Laiton nickelé Никелированная латунь	Acciaio inossidabile Stainless steel Acier inoxydable Нержавеющая сталь AISI304
9	Valvola di non ritorno Check valve Soupape de retenue Обратный клапан	Ottone Brass Laiton Латунь	Ottone Brass Laiton Латунь	Acciaio inossidabile Stainless steel Нержавеющая сталь AISI304
10	Raccordi Raccords Соединения	Ottone Brass Laiton Латунь	Ottone Brass Laiton Латунь	Acciaio inossidabile Stainless steel Acier inoxydable Нержавеющая сталь AISI304
11	Tappo di chiusura Closin plug Bouchon de fermeture Заглушка	Acciaio zincato Galvanized steel Acier galvanisé Оцинкованная сталь	Acciaio inossidabile Stainless steel Acier inoxydable Нержавеющая сталь AISI304	Acciaio inossidabile Stainless steel Acier inoxydable Нержавеющая сталь AISI304

TB2-M

TABELLE RIASSUNTIVE CARATTERISTICHE IDRAULICHE TABLE OF THE HYDRAULIC FEATURES TABLEAU DES CARACTERISTIQUES HYDRAULIQUES ТАБЛИЦА ГИДРАВЛИЧЕСКИХ ХАРАКТЕРИСТИК

Tipo Type Тип	Pompe Pumps Pompes Насосы	P2		230V	400V	USgpm	0	5,2	13,2	17,6	21	23,6	26,4	31,8	52,8	61,8	79,2	84,4	88
				1~	3~	Q m³/h	0	1,2	3	4	4,8	5,4	6	7,2	12	14	18	19,2	20
		kW	HP	In (A)	In (A)	l/min	0	20	50	66	80	90	100	120	200	234	300	320	334
TB2-M 50	2xM 50	2x0,37	2x0,5	2x2,4	2x1,1	H (m)	33	27	18,5	14,9	14	12							
TB2-M 60	2xM 60	2x0,37	2x0,5	2x3,5	2x1,6		47	42	32,5	26,8	23	19							
TB2-M 70	2xM 70	2x0,55	2x0,75	2x3,9	2x1,9		52	48	39	32	27								
TB2-M 80	2xM 80	2x0,75	2x1	2x5,7	2x2,7		55	52	43	36,5	32	30	25						
TB2-M 300-C	2xM 300-C	2x1,1	2x1,5	2x9,1	2x3,8		48	45	40,5	38	37	36	35	32,5	25	22			
TB2-M 300-B	2xM 300-B	2x1,5	2x2	2x12	2x5		60	56	51,3	48,5	47	45	44	42	33	28			
TB2-M 300-A	2xM 300-A	2x2,2	2x3	-	2x6		69	66	61,6	58,8	56,5	55	53,5	50,5	39	26			
TB2-M 400-C	2xM 400-C	2x1,1	2x1,5	2x9,1	2x3,8		41	39	36	33,5	32	31,5	30,5	29,5	24	22	19	17	
TB2-M 400-B	2xM 400-B	2x1,5	2x2	2x12	2x5		52	50	46	44	43,5	42	41	39	31,5	29	25	24	16
TB2-M 400-A	2xM 400-A	2x2,2	2x3	-	2x6		63	60	56	54	53	51	50	49	40	36	31	28	16
TB2-M 500	2xM 500	2x2,2	2x3	-	2x6		92	84	74	69	64,5	62	60	56					

Caratteristiche idrauliche con due pompe in funzionamento • Hydraulic features with two pumps working • Caractéristiques hydrauliques avec deux pompes en marche • Гидравлические характеристики с двумя рабочими насосами



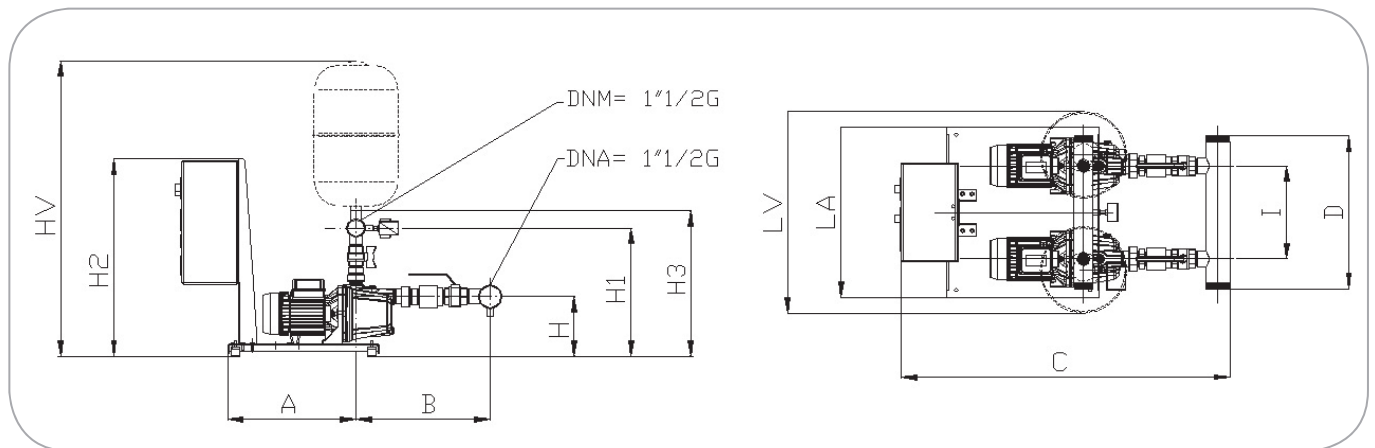
TB2-M

CARATTERISTICHE IDRAULICHE HYDRAULIC FEATURES CARACTERISTIQUES HYDRAULIQUES Гидравлические характеристики

Tipo Type Тип	Pompe Pumps Pompes Насосы	P2		230V	400V	USgpm	0	5,2	13,2	17,6	21	23,6	26,4
		kW	HP	1~	3~								
				In (A)	In (A)	Q m³/h	l/min						
TB2 - M 50	2 x M 50	2 x 0,37	2 x 0,5	2 x 2,4	2 x 1,1		33	27	18,5	14,9	14	12	
TB2 - M 60	2 x M 60	2 x 0,37	2 x 0,5	2 x 3,5	2 x 1,6	H	47	42	32,5	26,8	23	19	
TB2 - M 70	2 x M 70	2 x 0,55	2 x 0,75	2 x 3,9	2 x 1,9	(m)	52	48	39	32	27		
TB2 - M 80	2 x M 80	2 x 0,75	2 x 1	2 x 5,7	2 x 2,7		55	52	43	36,5	32	30	25

Caratteristiche idrauliche con due pompe in funzionamento • Hydraulic features with two pumps working • Caractéristiques hydrauliques avec deux pompes en marche • Гидравлические характеристики с двумя рабочими насосами

DIMENSIONI E PESI – VERSIONI STANDARD DIMENSIONS AND WEIGHT – STANDARD VERSIONS DIMENSIONS ET POIDS – VERSION STANDARD РАЗМЕРЫ И ВЕС – ИСПОЛНЕНИЕ СТАНДАРТНОЕ



Gruppi Groups Groupes Группа	LA	I	A	B		D	H	H1		H3		LV**	HV**		AT		AZ			
				VA*	VM*			VA*	VM*	VA*	VM*		VA*	VM*	C ***		H2 ***	C ***		H2 ***
															VA*	VM*		VA*	VM*	
TB2 - M 50	550	300	330	335	255	495	170	370	435	420	485	640	900	965	835	755	640	700	620	530
TB2 - M 60	550	300	325	370	290	495	195	390	455	440	505	640	925	990	865	785	640	800	720	530
TB2 - M 70	550	300	325	370	290	495	195	390	455	440	505	640	925	990	865	785	640	800	720	530
TB2 - M 80	550	300	325	370	290	495	195	390	455	440	505	640	925	990	865	785	640	800	720	530

* = Dimensioni con valvola di non ritorno in aspirazione (VA) o in mandata (VM) • Dimensions with check valves on suction (VA) or on delivery (VM) • Dimensions avec soupape de retenue en aspiration (VA) ou en refoulement (VM) • Размеры с обратным клапаном на всасывании (VA) или на нагнетании (VM)

** = Opzionali • Optionals • Options • Дополнительные опции

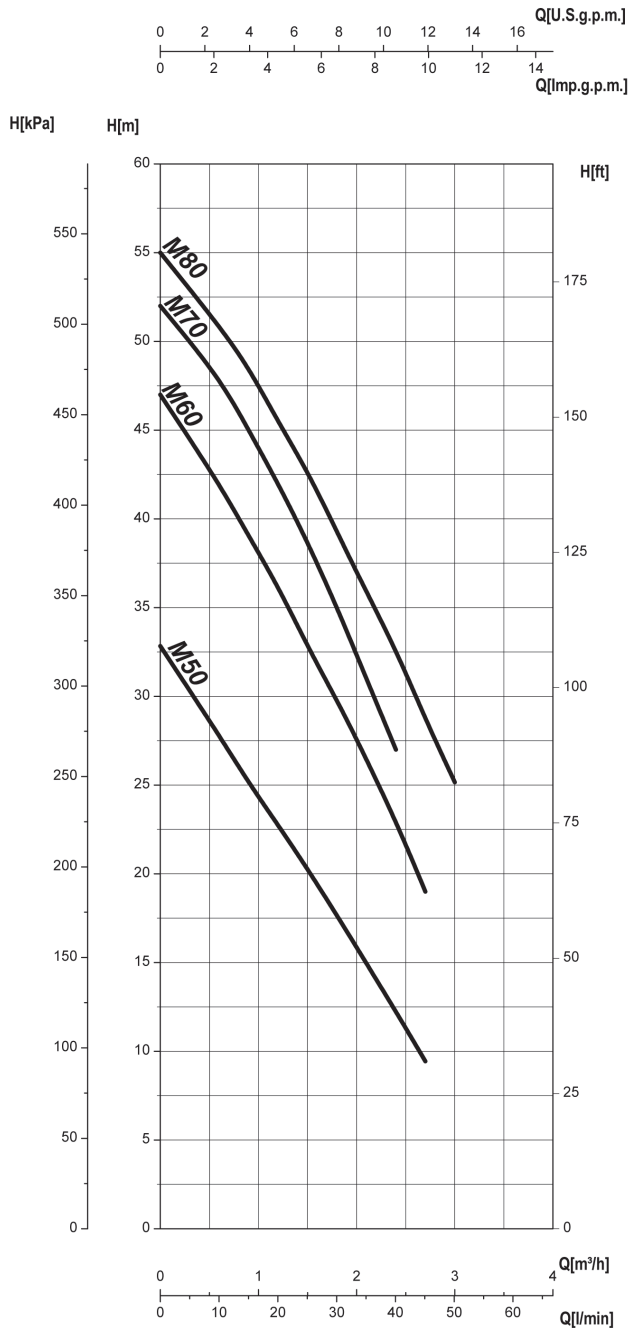
*** = Dimensioni con quadro elettromeccanico (AT) o elettronico (AZ) • Dimensions with electro-mechanic (AT) or electronic control box (AZ) • Dimensions avec coffret électromécanique (AT) ou électronique (AZ) • РАЗМЕРЫ С ЭЛЕКТРОМЕХАНИЧЕСКИМ (AT) ИЛИ ЭЛЕКТРОННЫМ (AZ) ПУЛЬТОМ

Tutte le dimensioni sono in mm • All dimensions are expressed in mm • Toutes les dimensions sont en mm • Все размеры указаны в мм

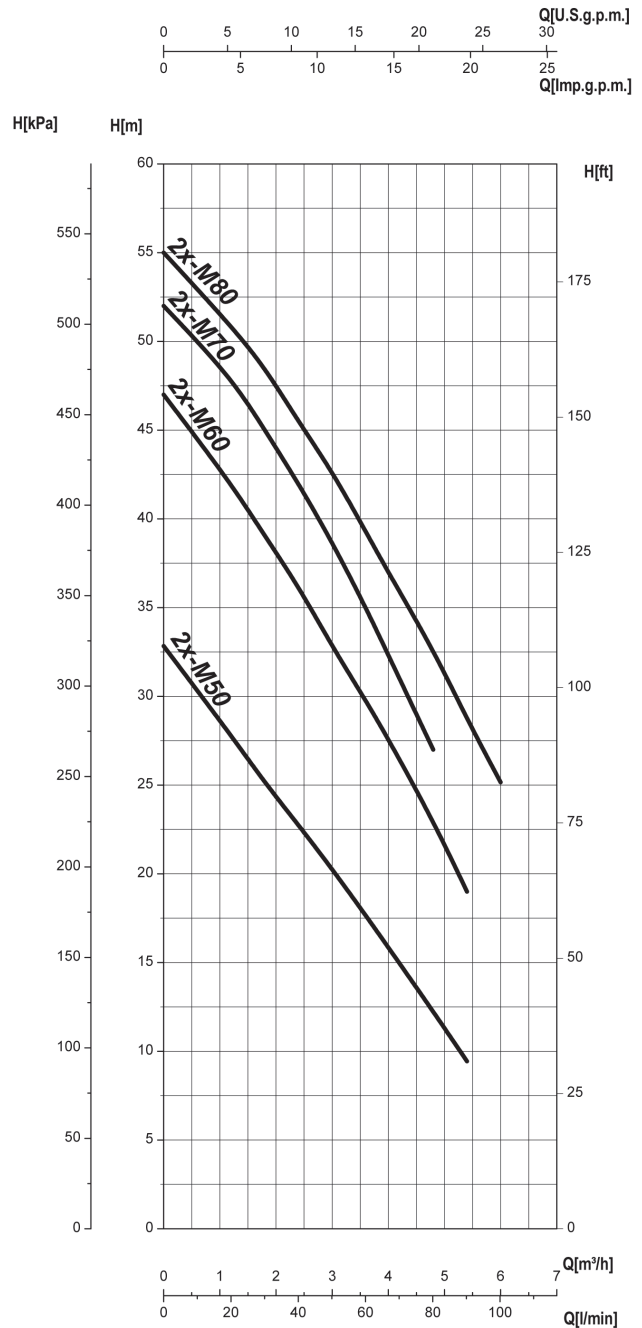
TB2-M50/60/70/80

CURVE CARATTERISTICHE PERFORMANCES CURVES COURBES DE PERFORMANCES КРИВЫЕ ХАРАКТЕРИСТИК

Prestazioni con una pompa in funzionamento
Performances with one pump running
Performances avec un pompe en marche
Параметры с одним рабочим насосом



Prestazioni con due pompe in funzionamento
Performances with two pumps running
Performances avec deux pompes en marche
Параметры с двумя рабочими насосами



Le curve di prestazione sono basate su valori di viscosità cinematica = 1 mm²/s e densità pari a 1000 kg/m³. Tolleranza e curve secondo UNI EN ISO 9906 - Appendice A • The performance curves are based on the kinematic viscosity values = 1 mm²/s and density equal to 1000 kg/m³. Tolerance and curves according to UNI EN ISO 9906 - Attachment A. For NPSH, consider a safety factor of 0,5 m • Les courbes de performances sont basées sur des valeurs de viscosité cinématique égale à 1 mm²/s, une densité égale à 1000 kg/m³, température de l'eau 15°C et matériaux composants hydrauliques en version standard. Tolérance et courbes conformes aux normes UNI EN ISO 9906 - Annexe A. Pour NPSH considérer un facteur de sécurité 0,5 m. • Кривые основываются на данных кинематической вязкости = 1 мм²/с и плотности 1000 кг/м³. К кривым применимы допущения согласно UNI EN ISO 9906 - Дополнение А. Для расчёта данных NPSH необходимо учитывать коэффициент надёжности 0,5 м.

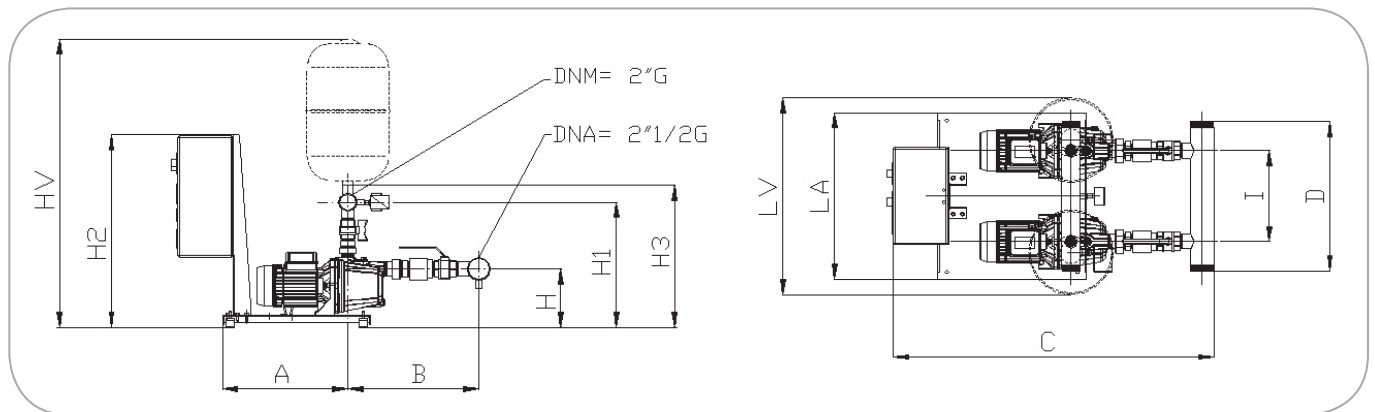
TB2-M

CARATTERISTICHE IDRAULICHE HYDRAULIC FEATURES CARACTERISTIQUES HYDRAULIQUES Гидравлические характеристики

Tipo Type Тип	Pompe Pumps Pompes Насосы	P2		230V	400V	USgpm	0	5,2	13,2	17,6	21	23,6	26,4	31,8	52,8	61,8	79,2	84,4	88
		kW	HP	1~ In (A)	3~ In (A)	Q m³/h	0	1,2	3	4	4,8	5,4	6	7,2	12	14	18	19,2	20
						l/min	0	20	50	66	80	90	100	120	200	234	300	320	334
TB2 - M 300-C	2 x M 300-C	2 x 1,1	2 x 1,5	2 x 9,1	2 x 3,8	H (m)	48	45	40,5	38	37	36	35	32,5	25	22			
TB2 - M 300-B	2 x M 300-B	2 x 1,5	2 x 2	2 x 12	2 x 5		60	56	51,3	48,5	47	45	44	42	33	28			
TB2 - M 300-A	2 x M 300-A	2 x 2,2	2 x 3	-	2 x 6		69	66	61,6	58,8	56,5	55	53,5	50,5	39	26			
TB2 - M 400-C	2 x M 400-C	2 x 1,1	2 x 1,5	2 x 9,1	2 x 3,8		41	39	36	33,5	32	31,5	30,5	29,5	24	22	19	17	
TB2 - M 400-B	2 x M 400-B	2 x 1,5	2 x 2	2 x 12	2 x 5		52	50	46	44	43,5	42	41	39	31,5	29	25	24	16
TB2 - M 400-A	2 x M 400-A	2 x 2,2	2 x 3	-	2 x 6		63	60	56	54	53	51	50	49	40	36	31	28	16
TB2 - M 500	2 x M 500	2 x 2,2	2 x 3	-	2 x 6		92	84	74	69	64,5	62	60	56					

Caratteristiche idrauliche con due pompe in funzionamento • Hydraulic features with two pumps working • Caractéristiques hydrauliques avec deux pompes en marche • Гидравлические характеристики с двумя рабочими насосами

DIMENSIONI E PESI - VERSIONI STANDARD DIMENSIONS AND WEIGHT - STANDARD VERSIONS DIMENSIONS ET POIDS - VERSION STANDARD РАЗМЕРЫ И ВЕС - ИСПОЛНЕНИЕ СТАНДАРТНОЕ



Gruppi Groups Groupes Группа	LA	I	A	B		D	H	H1		H3		LV**	HV**		AT		AZ			
				VA*	VM*			VA*	VM*	VA*	VM*		VA*	VM*	C***		H2***	C***		H2***
															VA*	VM*		VA*	VM*	
TB2 - M 300-C	550	300	440	470	390	495	215	455	520	505	570	640	995	1060	1095	1015	640	1000	920	530
TB2 - M 300-B	550	300	440	470	390	495	215	455	520	505	570	640	995	1060	1095	1015	640	1000	920	530
TB2 - M 300-A	550	300	440	470	390	495	215	455	520	505	570	640	995	1060	1095	1015	640	1020	940	565
TB2 - M 400-C	550	300	440	470	390	495	215	455	520	505	570	640	995	1060	1095	1015	640	1000	920	530
TB2 - M 400-B	550	300	440	470	390	495	215	455	520	505	570	640	995	1060	1095	1015	640	1000	920	530
TB2 - M 400-A	550	300	440	470	390	495	215	455	520	505	570	640	995	1060	1095	1015	640	1020	940	565
TB2 - M 500	550	300	440	470	390	495	215	455	520	505	570	640	995	1060	1095	1015	640	1020	940	565

* = Dimensioni con valvola di non ritorno in aspirazione (VA) o in mandata (VM) • Dimensions with check valves on suction (VA) or on delivery (VM) • Dimensions avec soupape de retenue en aspiration (VA) ou en refoulement (VM) • Размеры с обратным клапаном на всасывании (VA) или на нагнетании (VM)

** = Opzionali • Optionals • Options • Дополнительные опции

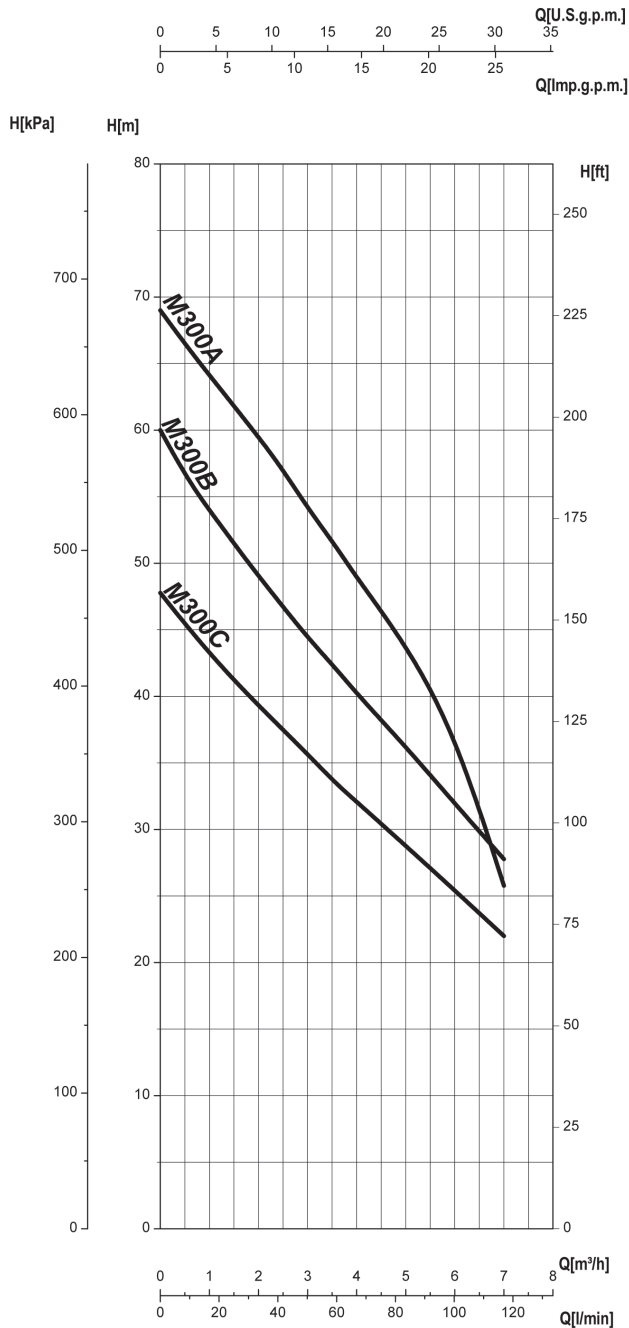
*** = Dimensioni con quadro elettromeccanico(AT) o elettronico (AZ) • Dimensions with electro-mechanic (AT) or electronic control box (AZ) • Dimensions avec coffret électromécanique (AT) ou électronique (AZ) • РАЗМЕРЫ С ЭЛЕКТРОМЕХАНИЧЕСКИМ (AT) ИЛИ ЭЛЕКТРОННЫМ (AZ) ПУЛЬТОМ

Tutte le dimensioni sono in mm • All dimensions are expressed in mm • Toutes les dimensions sont en mm • Все размеры указаны в мм

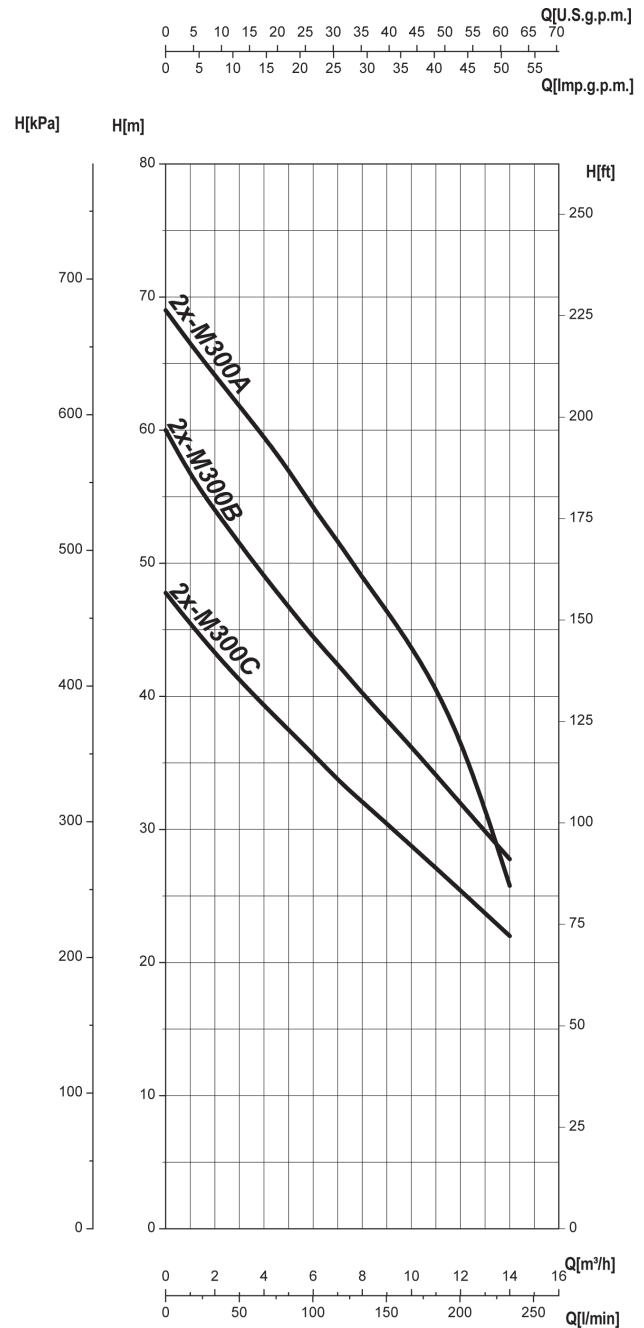
TB2-M300

CURVE CARATTERISTICHE PERFORMANCES CURVES COURBES DE PERFORMANCES КРИВЫЕ ХАРАКТЕРИСТИК

Prestazioni con una pompa in funzionamento
Performances with one pump running
Performances avec un pompe en marche
Параметры с одним рабочим насосом



Prestazioni con due pompe in funzionamento
Performances with two pumps running
Performances avec deux pompes en marche
Параметры с двумя рабочими насосами



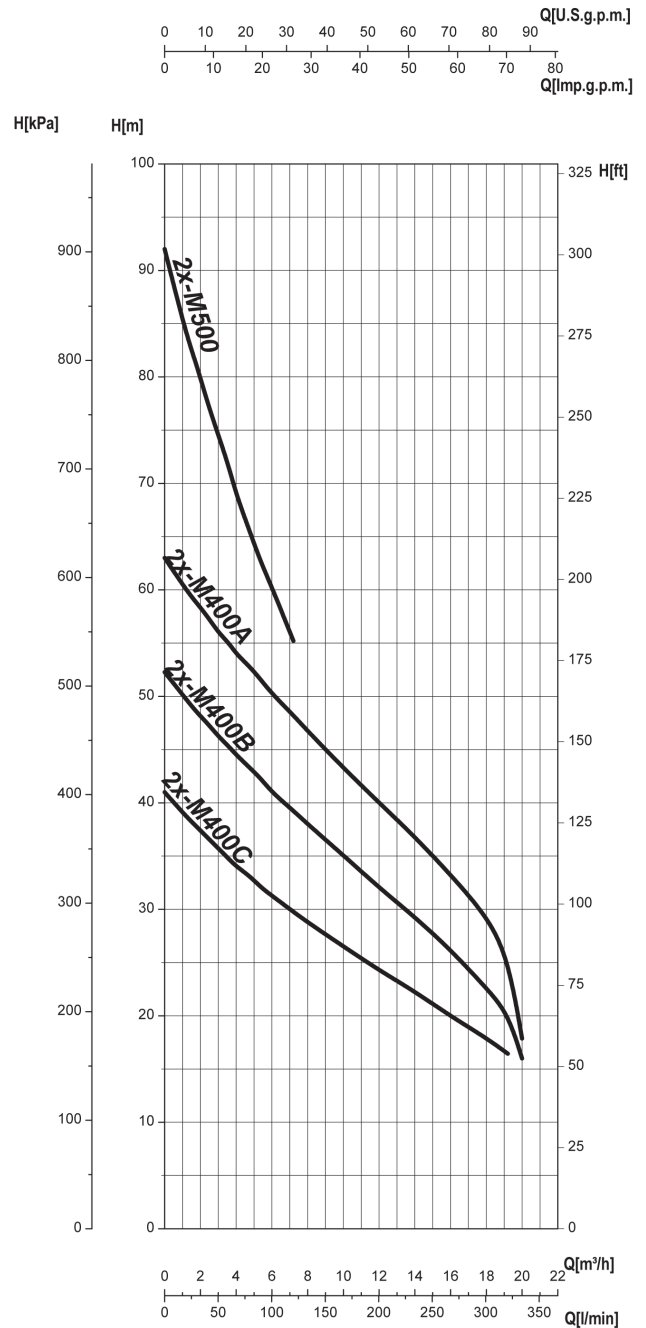
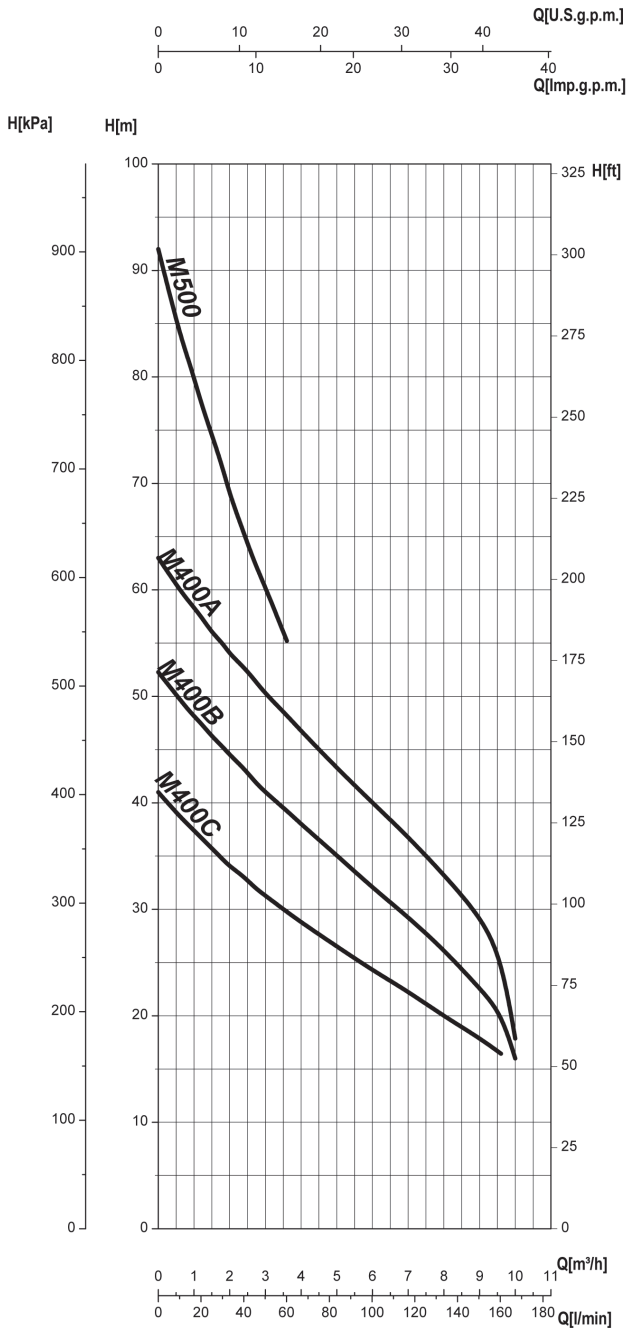
Le curve di prestazione sono basate su valori di viscosità cinematica = 1 mm²/s e densità pari a 1000 kg/m³. Tolleranza e curve secondo UNI EN ISO 9906 - Appendice A • The performance curves are based on the kinematic viscosity values = 1 mm²/s and density equal to 1000 kg/m³. Tolerance and curves according to UNI EN ISO 9906 - Attachment A. For NPSH, consider a safety factor of 0,5 m • Les courbes de performances sont basées sur des valeurs de viscosité cinématique égale à 1 mm²/s, une densité égale à 1000 kg/m³, température de l'eau 15°C et matériaux composants hydrauliques en version standard. Tolérance et courbes conformes aux normes UNI EN ISO 9906 - Annexe A. Pour NPSH considérer un facteur de sécurité 0,5 m. • Кривые основываются на данных кинематической вязкости = 1 мм²/с и плотности 1000 кг/м³. К кривым применимы допущения согласно UNI EN ISO 9906 - Дополнение А. Для расчёта данных NPSH необходимо учитывать коэффициент надёжности 0,5 м.

TB2-M400/500

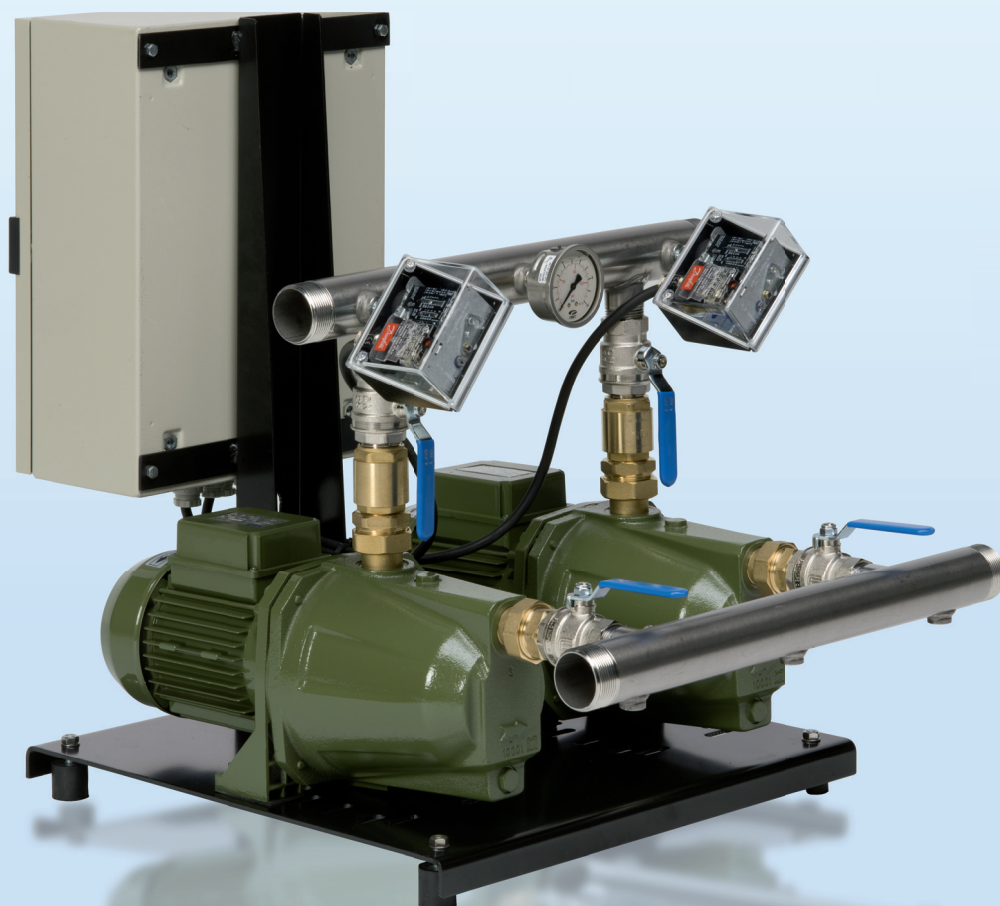
CURVE CARATTERISTICHE PERFORMANCES CURVES COURBES DE PERFORMANCES КРИВЫЕ ХАРАКТЕРИСТИК

Prestazioni con una pompa in funzionamento
Performances with one pump running
Performances avec un pompe en marche
Параметры с одним рабочим насосом

Prestazioni con due pompe in funzionamento
Performances with two pumps running
Performances avec deux pompes en marche
Параметры с двумя рабочими насосами



Le curve di prestazione sono basate su valori di viscosità cinematica = 1 mm²/s e densità pari a 1000 kg/m³. Tolleranza e curve secondo UNI EN ISO 9906 - Appendice A • The performance curves are based on the kinematic viscosity values = 1 mm²/s and density equal to 1000 kg/m³. Tolerance and curves according to UNI EN ISO 9906 - Attachment A. For NPSH, consider a safety factor of 0,5 m • Les courbes de performances sont basées sur des valeurs de viscosité cinématique égale à 1 mm²/s, une densité égale à 1000 kg/m³, température de l'eau 15°C et matériaux composantes hydrauliques en version standard. Tolérance et courbes conformes aux normes UNI EN ISO 9906 - Annexe A. Pour NPSH considérer un facteur de sécurité 0,5 m. • Кривые основываются на данных кинематической вязкости = 1 мм²/с и плотности 1000 кг/м³. К кривым применимы допущения согласно UNI EN ISO 9906 - Дополнение А. Для расчёта данных NPSH необходимо учитывать коэффициент надёжности 0,5 м.



TB2-M INOX

Gruppi di pressione a due pompe con elettropompe centrifughe auto adescanti serie M INOX

Two pumps pressurization groups with self priming centrifugal electric pumps series M INOX



IMPIEGHI

Pressurizzazione e distribuzione di acqua in impianti civili, agricoli ed industriali, impianti di riscaldamento, raffreddamento, condizionamento e sistemi di irrigazione.

FUNZIONAMENTO: in cascata sequenziale al crescere della domanda d'acqua. Ad ogni avvio, vengono alternate automaticamente pompa principale e pompa secondaria. Nel caso di avaria di una pompa è comunque garantito il funzionamento della seconda.

DATI CARATTERISTICI - VERSIONI STANDARD

Fluido: chimicamente e meccanicamente non aggressivo.

Temperatura del liquido pompato: min -15°C max 50°C

Pressione massima d'esercizio (massima pressione ammissibile considerando la somma della pressione massima in aspirazione e della prevalenza a portata nulla): 7 bar.

Avviamenti orari: max 20

Condizioni ambientali di installazione: i gruppi devono essere installati in ambienti interni.

Temperatura ambiente: min 0°C max 40°C - Umidità: max 50% - Altitudine max: 1000 m slm

Rumorosità: max 81 dBA

Prestazioni a 2900 1/min: Qmax = 20 - Hmax=63 m (Q=0)

TOLLERANZE PRESTAZIONI

Pompe: UNI EN ISO 9906 Appendice A. Motore: norme IEC 60034-1.

Composizione del gruppo

- Due elettropompe centrifughe autoadescanti serie M INOX
- Basamento in lamiera piegata e rivestita in cataforesi, dotata di piedi regolabili e antivibranti
- Quadro elettrico
- Colonna porta quadro in lamiera piegata e rivestita in cataforesi
- Collettore di aspirazione
- Collettore di mandata predisposto per il collegamento di vasi di espansione a membrana
- Manometro sul collettore di mandata
- Un pressostato di controllo per ciascuna pompa
- Una saracinesca in aspirazione e una in mandata per ciascuna pompa
- Una valvola di non ritorno per ciascuna pompa (a scelta sull'aspirazione o sulla mandata)
- Due tappi di chiusura

Caratteristiche pompe

Pompa centrifuga monoblocco auto adescante serie M INOX.

Corpo pompa in acciaio inox AISI304, girante stampata in resina termoplastica a richiesta in acciaio inox.

Disco porta tenuta meccanica in acciaio AISI304, tenuta meccanica in grafite/ceramica, supporto motore in alluminio pressofuso, gruppo eiettore in resina termoplastica, albero rotore in acciaio inox.

Motore elettrico del tipo chiuso a ventilazione esterna, rotore montato su cuscinetti a sfere prelubrificati.

Grado di protezione: IP 44, a richiesta IP 55.

Classe di isolamento: F

Versioni trifase: 230/400 V e 400 V 50 Hz

Versioni monofase: 230 V 50 Hz

Voltaggi diversi a richiesta.

Caratteristiche quadro elettrico elettromeccanico AT

Quadro elettrico elettromeccanico per gruppi di pressurizzazione con 2 pompe

- Gruppi con alimentazione trifase: fino a 7,5 kW avviamento diretto, oltre: stella triangolo per ogni pompa
- Gruppi con alimentazione monofase (fino a 2,2 kW): quadro elettromeccanico
- Cassetta stagna in lamiera IP54 con apertura a cerniera e verniciatura epossidica o in materiale plastico IP 54 (gruppi monofase)
- n°1 Sezionatore generale bloccoporta
- n°2 Interruttori magnetotermici di protezione elettropompe con scala regolabile (Relè termici)
- Relè di alternanza/soccorso pompe
- Trasformatore per servizio ausiliario in bassa tensione (24 V)
- n°2 Selettori 0-1 o (MAN - 0 - AUT)
- n°2 Terne fusibili per ogni pompa
- n°2 Contattori opportunamente dimensionati
- Fusibili di protezione servizio ausiliario
- Morsettiera per i collegamenti predisposta per il collegamento all'interruttore a galleggiante o pressostato di minima pressione.
- n°2 Lampade verdi di funzionamento
- n°2 Lampade rosse di blocco termico
- Schema elettrico - Istruzioni accessori di protezione

Gruppi con alimentazione monofase (fino a 1,5 kW):

Accessori a richiesta

- Vasi di espansione a membrana sul collettore di mandata
- Interruttore a galleggiante
- Pressostato di minima pressione
- Relè di livello con temporizzatore sonde escluse e segnalazione mancanza d'acqua

Versioni speciali a richiesta

Versione con Quadro Elettronico AZ (pag. 4)



USES

Pressurization and distribution of water in civil, agricultural and industrial plants, heating plants, cooling, air-conditioning and irrigation systems.

OPERATION: in sequential cascade following the increase of water demand. At each starting, the main pump and the secondary pump operate automatically one after the other. In case of breakdown of one pump, the working of the second pump is guaranteed.

CHARACTERISTIC DATA - STANDARD VERSIONS

Fluid: chemically and mechanically non-aggressive.

Temperature of the pumped liquid: min -15°C max 50°C

Max operation pressure (max allowed pressure in consideration of the sum of max. suction pressure and of the head with null flow rate): 7 bar.

Max starts / h: 20

Environmental conditions of installation: Groups must be installed inside

Ambient temperature: min 0°C max 40°C - Air Humidity: max 50% - Max altitude: 1000 m sea-level

Noise level: max 81 dBA

Performance at 2900 rpm: Qmax = Qmax = 20 - Hmax=63 m (Q=0)

PERFORMANCE TOLLERANCES

Pumps: UNI EN ISO 9906 Appendix A. Motor: standard IEC 60034-1.

Composition of the group

- 2 Stainless Steel self priming centrifugal electric pumps series M INOX
- Base in bent sheet and coated in cathaphoresis, supplied with adjustable and anti-vibration feet
- Control panel
- Column for control panel holding in bent sheet and coated in cathaphoresis
- Suction manifold
- Delivery manifold set for the connection of diaphragm tanks
- Manometer on delivery manifold
- Control pressure switch for each pump
- Gate valve on suction and on delivery for each pump
- One check valve for each pump (optionally on suction or on delivery)
- 2 closing plugs

Pumps features

Centrifugal close coupled self-priming pumps.

Pump body in Stainless Steel AISI 304, thermoplastic resin impeller and upon request in Stainless Steel

Seal holding disk in Stainless Steel AISI 304, mechanical seal in graphite/ceramic, motor support in die-casted aluminium, ejector group in thermoplastic resin, rotor shaft in Stainless Steel.

Electric motor closed type with external airing, rotor installed on sphere pre-lubricated bearings

Protection: IP44 (available in IP55 upon request).

Insulation class: F

Three-phase versions: 230/400 V 50 Hz and 400 V 50 Hz

Single-phase versions: 230 V 50 Hz

Different voltages upon request

Features of the Electro-mechanical control panel AT

Electro-mechanical Control panel for pressurization group with 2 pumps

- Groups with three phase current: up to 7,5 kW direct starting, over: star delta starting for each pump.
- Groups with single phase current (up to 2,2 kW): electro-mechanical control panel
- Hermetic box in IP54 sheet with hinged opening and epoxy painting or in plastic material IP 54 (single phase group)
- n°1 Switch disconnecter
- n°2 Magnetothermal Switches for pumps protection with scale that can be regulated (Thermal relay)
- Relay for Pumps alternance and assistance
- Transformer for low tension feeding of the auxiliary circuits (24 V)
- n°2 0-1 or (MAN - 0 - AUT) Selectors
- n°6 fuses for each pump
- n°2 Opportunely Sized Contactors
- Protection fuses of auxiliary circuits
- Connection terminal board arranged for the connection of the switch to a floatswitch or minimum pressure switch.
- n°2 Green pilot lamp
- n°2 red pilot lamp (Thermal relay on lamp)
- Circuit diagram - Instructions for protection accessories

Groups with single phase current (up to 1,5 kW):

Accessories upon request

- Diaphragm tanks on delivery manifold
- Float switch
- Min. Pressure Pressure switch
- Level relay with motor protection thermal relay and probes excluded, with signal for lack of water

Special version upon request

Version with Electronic control panel AZ (pag. 4)

TB2-M INOX

Groupes de pression à 2 pompes avec électropompes centrifuges auto-amorçantes série M INOX

Станции повышения давления на основе двух

многоступенчатых самовсасывающих насосов серии M INOX

F

UTILISATIONS

Pressurisation et distribution d'eau dans installations civiles, agricoles, industrielles, installations de chauffage, refroidissement, climatisation et systèmes d'irrigation.

ФОНКЦИОННЕМЕНТ: en cascade séquentielle quand la demande d'eau augmente. À chaque démarrage, la pompe principale et la pompe secondaire s'alternent. En cas de panne d'une pompe le fonctionnement de la deuxième pompe est quand même garanti.

DONNEES CARACTERISTIQUES – VERSIONI STANDARD

Fluide: chimiquement et mécaniquement pas agressif

Température du liquide pompé: min -15°C max 50°C

Pression maximale d'exercice (Pression maximale admissible en considérant la somme de la pression maximale en aspiration et de l'hauteur au débit nul : 7 bar. Démarrages horaires: 20

Conditions de l'environnement de l'installation: les groupes doivent être installés à l'intérieur.

Température ambiante: min 0°C max 40°C – Humidité de l'air: max 50% - Max altitude: 1000m sur le niveau de la mer

Bruit: max 81 dBA

Performances à 2900 1/min : Qmax = 20 – Hmax=63 m (Q=0)

Tolérances des performances

Pompes: UNI EN ISO 9906 Annexe A. Moteur: normes IEC 60034-1.

Composition du group

- 2 Electropompes centrifuges auto-amorçantes "JET" serie M.
- Châssis en tôle pliée et recouverte en cataphorèse avec pieds réglables et anti vibrants
- Coffret
- Colonne porte-coffret en tôle pliée et recouverte en cataphorèse.
- Collecteur d'aspiration
- Collecteur de refoulement prédisposé pour la connexion de réservoirs à membrane
- Manomètre sur le collecteur de refoulement
- Pressostat pour le contrôle de chaque pompe
- Une vanne en aspiration et une en refoulement pour chaque pompe
- Soupape de retenue pour chaque pompe. (Sur l'aspiration ou le refoulement)
- Deux bouchons de fermeture

Caractéristiques de fabrication

Pompe centrifuge monobloc auto-amorçantes.

Corps de pompe en acier inox AISI304, turbine pressée en résine thermoplastique ou sur demande en acier inox.

Disque porte-garniture en acier AISI304, garniture mécanique en graphite/céramique, support moteur en aluminium moulée sous pression, groupe ejecteur en résine thermoplastique, arbre rotor en acier inox.

Moteur électrique en execution fermée à ventilation extérieure.

Rotor monté sur roulements à billes pré graissés.

Protection du moteur: IP 44, sur demande IP 55.

Classe d'isolation: F

Versions triphasées: 230/400v et 400V 50 Hz

Versions monophasées: 230V 50 Hz

Voltages spéciaux sur demande.

Caractéristiques du coffret électromécanique AT

Coffret électromécanique pour groupes de pressurisation avec 2 pompes

- Groupes avec alimentation triphasée: jusqu'à 7,5 kW démarrage direct ; outre: démarrage étoile triangle pour chaque pompe
- Groupes avec alimentation monophasée (jusqu'à 2,2 kW): coffret électromécanique
- Boîte étanche en tôle IP54 avec ouverture à charnière et vernissage avec résines époxy où en matériel plastique IP 54 (groupes monophasés)
- n°1 Dispositif blocage-porte
- n°2 Interrupteur magnétothermique de protection électropompes avec échelle réglable (Relais thermiques)
- Relais d'alternance/secours pompes
- Transformateur pour alimentation à basse tension des circuits auxiliaires (24 V)
- n°2 Sélecteurs 0-1 o (MAN - 0 - AUT)
- n°2 Trio fusible pour chaque pompe
- n°2 Contacteurs opportunément dimensionnés
- Fusibles de protection service auxiliaire
- Bornes de branchement prédisposées pour connexion à l'interrupteur à flotteur ou pressostat de pression minimale.
- n°2 Témoins verts indicateur marche
- n°2 Témoins rouges indicateur présence relais thermique
- Schéma électrique – Instructions accessoires de protection

Group avec alimentation monophasée (jusqu'à 1,5 kW):

Accessoires sur demande

- Autoclaves à vessie sur le collecteur de refoulement
- Interrupteur à flotteur
- Pressostat de pression minimal
- Relais de niveau avec temporisateur, sondes exclues et signal manque d'eau.

Versions spéciales sur demande

Version avec coffret Electronique AZ (pag. 4)

ПРИМЕНЕНИЕ

Повышение давления и распределение воды в системах бытового, сельскохозяйственного и промышленного сектора, в системах отопления, охлаждения, кондиционирования, полива.

ПРИНЦИП РАБОТЫ: последовательным каскадом по мере роста потребления воды. При каждом запуске, главный насос и второстепенный насос работают попеременно в автоматическом режиме. В случае аварии одного насоса работу станции гарантирует второй насос.

ХАРАКТЕРИСТИКИ – СТАНДАРТНЫЕ ИСПОЛНЕНИЯ

Жидкость: химически и механически неагрессивная

Температура перекачиваемой жидкости – мин. -15°C макс. 50°C

Максимальное рабочее давление (максимально допустимое давление, принимая во внимание сумму максимального давления на всасывании и напора при нулевой подаче): 7 бар.

Кол-во запусков в час: 20

Условия окружающей среды, в которых производится установка: Станции должны устанавливаться в помещении.

Температура окружающей среды – мин. 0°C макс. 40°C. Относительная

влажность воздуха 50% - Высота: макс. 1000 м над у.м.

Шумность: макс. 81 dBA

Параметры при 2900 1/min: Qmax = 20 м³/ч– Hmax=63 Гц (Q=0).

ДОПУЩЕНИЯ

Насосы UNI EN ISO 9906, Дополнение А. Двигатель: нормы IEC 60034-1.

Компоненты станции

- Два самовсасывающих центробежных насоса серии M INOX.
- Основание из согнутого листового железа, с покрытием из катафореза, оснащённое регулируемыми и антивибрационными опорами.
- Электрический пульт
- Стойка из согнутого листового железа, с покрытием из катафореза
- Коллектор на всасывании
- Коллектор на нагнетании, приспособленный для подсоединения мембранных баков
- Манометр на коллекторе нагнетания
- Контрольное реле давления для каждого насоса
- Задвижка на всасывании и на нагнетании каждого насоса
- Обратный клапан для каждого насоса (на выбор – на всасывании или на нагнетании)
- Две заглушки

Характеристики насосов

Центробежный самовсасывающий моноблочный насос.

Корпус из нержавеющей стали AISI304, рабочее колесо из штампованного термoplastа или, по запросу, из нержавеющей стали.

Уплотнительная крышка из стали AISI304, механическое уплотнение из графито-керамики, опора двигателя из литого алюминия, эжектор из термoplastа, вал ротора из нержавеющей стали.

Электрический двигатель закрытого типа с внешним охлаждением, ротор устанавливается на смазанные шариковые подшипники.

Степень защиты: IP 44, по запросу IP55

Класс изоляции: F

Трёхфазные исполнения: 230/400В 50Hz

Однофазные исполнения: 230В 50Hz

Другие напряжения поставляются по запросу

Характеристики электрического пульта AT

Электромеханический пульт для автоматических насосных станций на основе 2 насосов

- Станции с трёхфазным питанием: до 7,5 кВт прямой пуск, более 7,5 кВт: звезда треугольник для каждого насоса
- Станции с однофазным питанием (до 2,2 кВт): электромеханический пульт
- Коробка из листового железа IP54 с дверцей на шарнире и эпоксидной покраской или из пластмассы IP 54 (однофазные станции)
- n°1 Рубильник блокировки дверцы
- n°2 Магнитно-тепловых переключателей защиты электронасоса с регулируемой шкалой (тепловые реле)
- Реле чередования насосов
- Трансформатор вспомогательной работы в зоне низкого напряжения (24V)
- n°2 Переключателя 0-1 или (PUC – 0 – АВТ)
- n°2 Тройки предохранителей для каждого насоса
- n°2 Соразмерных счётчика
- Защитные предохранители для вспомогательной работы
- Клеммная коробка, предназначенная для подсоединения к поплавокному переключателю или реле минимального давления
- n°2 Лампочки работы зелёного цвета
- n°2 Лампочка тепловой блокировки красного цвета
- Электрическая схема – инструкции к защитным устройствам

Станции с однофазным питанием (до 1,5 кВт):

Аксессуары по запросу:

- Мембранные расширительные баки на напорном коллекторе
- Поплавковый переключатель
- Реле минимального давления
- Уровневое реле с таймером (датчики не включены) и указанием на нехватку воды.

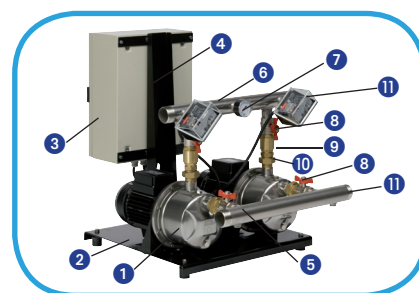
Исполнение с электрическим пультом AZ (стр. 4)

MATERIALE PRINCIPALI COMPONENTI

MATERIALS OF THE MAIN COMPONENTS

MATERIAU DES COMPOSANTS PRINCIPAUX

МАТЕРИАЛЫ И ОСНОВНЫЕ КОМПОНЕНТЫ



	Componente Component Composants Компонент	Versione Version Version Исполнение		
		Standard - Стандартное	TB-I	TB-X
1	Pompa Pump Pompe Насос	M - INOX		
2	Basamento Base Châssis Плита	Acciaio rivestito in cataforesi Steel coated in cataphoresis Acier traité avec cataphoresis Сталь с покрытием из катафореза		
3	Quadro elettrico Control panel Coffret Электрический пульт	Cassa metallica IP54 / Cassa in PVC IP54 IP54 box in epoxy painted sheet / IP 54 box in PVC Caisse métallique IP54 / Caisse en PVC IP54 Металлическая коробка IP54 / Коробка из ПВХ		
4	Colonna porta quadro Column for control panel Colonne pour le coffret Опора электрического пульта	Acciaio rivestito in cataforesi Steel coated in cataphoresis Acier revêtis en cataphorèses Сталь с покрытием из катафореза		
5	Collettore di aspirazione Suction manifold Collecteur d'aspiration Коллектор всасывания	Acciaio zincato Galvanized steel Acier galvanisé Оцинкованная сталь	Acciaio inossidabile Stainless steel Acier inoxydable Нержавеющая сталь AISI304	Acciaio inossidabile Stainless steel Acier inoxydable Нержавеющая сталь AISI304
6	Collettore di mandata Delivery manifold Collecteur de refoulement Коллектор нагнетания	Acciaio zincato Galvanized steel Acier galvanisé Оцинкованная сталь	Acciaio inossidabile Stainless steel Acier inoxydable Нержавеющая сталь AISI304	Acciaio inossidabile Stainless steel Acier inoxydable Нержавеющая сталь AISI304
7	Manometro Manometer Manomètre Манометр			
8	Saracinesca Gate valve Vanne Задвижка	Ottone nichelato Nickel-plated brass Laiton nickelé Никелированная латунь	Ottone nichelato Nickel-plated brass Laiton nickelé Никелированная латунь	Acciaio inossidabile Stainless steel Acier inoxydable Нержавеющая сталь AISI304
9	Valvola di non ritorno Check valve Soupape de retenue Обратный клапан	Ottone Brass Laiton Латунь	Ottone Brass Laiton Латунь	Acciaio inossidabile Stainless steel Нержавеющая сталь AISI304
10	Raccordi Raccords Соединения	Ottone Brass Laiton Латунь	Ottone Brass Laiton Латунь	Acciaio inossidabile Stainless steel Acier inoxydable Нержавеющая сталь AISI304
11	Tappo di chiusura Closin plug Bouchon de fermeture Заглушка	Acciaio zincato Galvanized steel Acier galvanisé Оцинкованная сталь	Acciaio inossidabile Stainless steel Acier inoxydable Нержавеющая сталь AISI304	Acciaio inossidabile Stainless steel Acier inoxydable Нержавеющая сталь AISI304

TB2-M INOX TABELLE RIASSUNTIVE CARATTERISTICHE IDRAULICHE

TABLE OF THE HYDRAULIC FEATURES

TABLEAU DES CARACTERISTIQUES HYDRAULIQUES

ТАБЛИЦА ГИДРАВЛИЧЕСКИХ ХАРАКТЕРИСТИК

Tipo Type Тип	Pompe Pumps Pompes Насосы	P2		230V	400V	USgpm	0	5,2	12,6	21	26,4	29	31,6	35,4	52,8	61,8	79,2	84,4	88
		kW	HP	1~	3~	Q m³/h	0	1,2	3	4,8	6	6,6	7,2	8	12	14	18	19,2	20
				In (A)	In (A)	l/min	0	20	50	80	100	110	120	134	200	234	300	320	334
TB2 - M 94	2 x M 94	2 x 0,37	2 x 0,5	2 x 3,6	2 x 1,6		39	32	26	20	18								
TB2 - M 97	2 x M 97	2 x 0,55	2 x 0,75	2 x 4,1	2 x 1,9		45	42	33,5	27	23	21							
TB2 - M 99	2 x M 99	2 x 0,75	2 x 1	2 x 5,2	2 x 2,5		48	44	37	31	28	27	25						
TB2 - M 600 C	2 x M 600 C	2 x 1,1	2 x 1,5	2 x 9,1	2 x 3,8	H	48	45	40,5	37	35	33,5	32,5	31	25	22			
TB2 - M 600 B	2 x M 600 B	2 x 1,5	2 x 2	2 x 12	2 x 5	(m)	60	56	51,3	47	44	43	42	40	33	28			
TB2 - M 600 A	2 x M 600 A	2 x 2,2	2 x 3	-	-		69	66	61,6	56,5	53,5	52	50,5	48,5	39	26			
TB2 - M 700 C	2 x M 700 C	2 x 1,1	2 x 1,5	2 x 9,1	2 x 3,8		41	39	36	32	30,5	30	29,5	28	24	22	19	17	
TB2 - M 700 B	2 x M 700 B	2 x 1,5	2 x 2	2 x 12	2 x 5		52	50	46	43,5	41	40	39	38	31,5	29	25	24	16
TB2 - M 700 A	2 x M 700 A	2 x 2,2	2 x 3	-	-		63	60	56	53	50	49,5	49	47	40	36	31	28	16

Caratteristiche idrauliche con due pompe in funzionamento • Hydraulic features with two pumps working • Caractéristiques hydrauliques avec deux pompes en marche • Гидравлические характеристики с двумя рабочими насосами



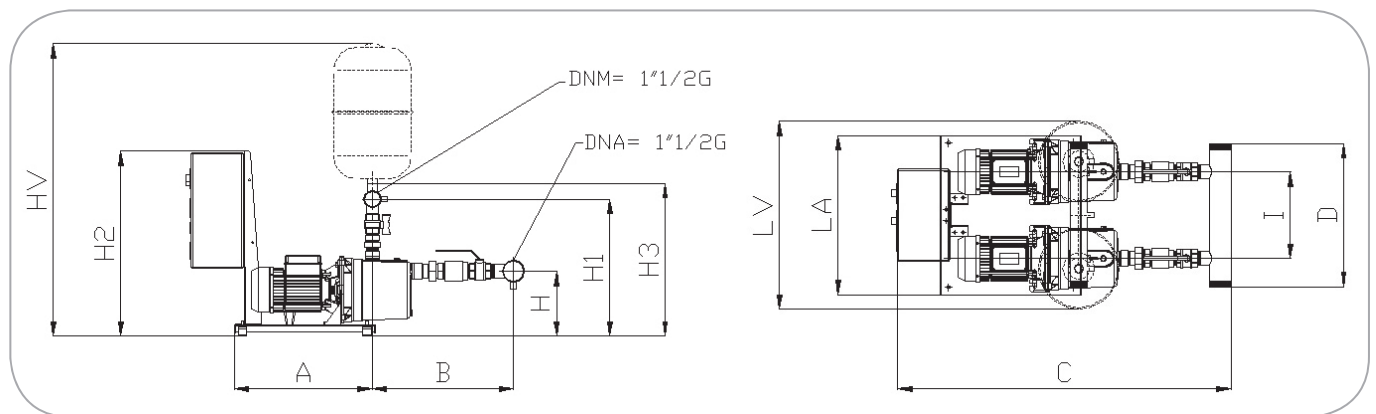
TB2-M INOX

CARATTERISTICHE IDRAULICHE HYDRAULIC FEATURES CARACTERISTIQUES HYDRAULIQUES Гидравлические характеристики

Tipo Type Тип	Pompe Pumps Pompes Насосы	P2		230V	400V	USgpm	0	5,2	10,6	12,6	7,9	21	26,4	29	31,6	
		kW	HP	1~	3~	Q m³/h	0	1,2	2,4	3	3,6	4,8	6	6,6	7,2	
				In (A)	In (A)	l/min	0	20	40	50	60	80	100	110	120	
TB2 - M 94	2 x M 94	2 x 0,37	2 x 0,5	2 x 3,6	2 x 1,6	H (m)	39	32	28	26	24	20	18			
TB2 - M 97	2 x M 97	2 x 0,55	2 x 0,75	2 x 4,1	2 x 1,9		45	42	36	33,5	31	27	23	21		
TB2 - M 99	2 x M 99	2 x 0,75	2 x 1	2 x 5,2	2 x 2,5		48	44	39	37	35	31	28	27	25	

Caratteristiche idrauliche con due pompe in funzionamento • Hydraulic features with two pumps working • Caractéristiques hydrauliques avec deux pompes en marche • Гидравлические характеристики с двумя рабочими насосами

DIMENSIONI E PESI - VERSIONI STANDARD DIMENSIONS AND WEIGHT - STANDARD VERSIONS DIMENSIONS ET POIDS - VERSION STANDARD РАЗМЕРЫ И ВЕС - ИСПОЛНЕНИЕ СТАНДАРТНОЕ



Gruppi Groups Groupes Группа	LA	I	A	B		D	H	H1		H3		LV**	HV**		AT			AZ		
				VA*	VM*			VA*	VM*	VA*	VM*		VA*	VM*	C ***		H2 ***	C ***		H2 ***
															VA*	VM*		VA*	VM*	
TB2 - M 94	550	300	418	320	260	495	195	410	470	460	520	650	940	1000	915	855	640	770	710	530
TB2 - M 97	550	300	418	320	260	495	195	410	470	460	520	650	940	1000	915	855	640	770	710	530
TB2 - M 99	550	300	418	320	260	495	195	410	470	460	520	650	940	1000	915	855	640	770	710	530

* = Dimensioni con valvola di non ritorno in aspirazione (VA) o in mandata (VM) • Dimensions with check valves on suction (VA) or on delivery (VM) • Dimensions avec soupape de retenue en aspiration (VA) ou en refoulement (VM) • Размеры с обратным клапаном на всасывании (VA) или на нагнетании (VM)

** = Opzionali • Optionals • Options • Дополнительные опции

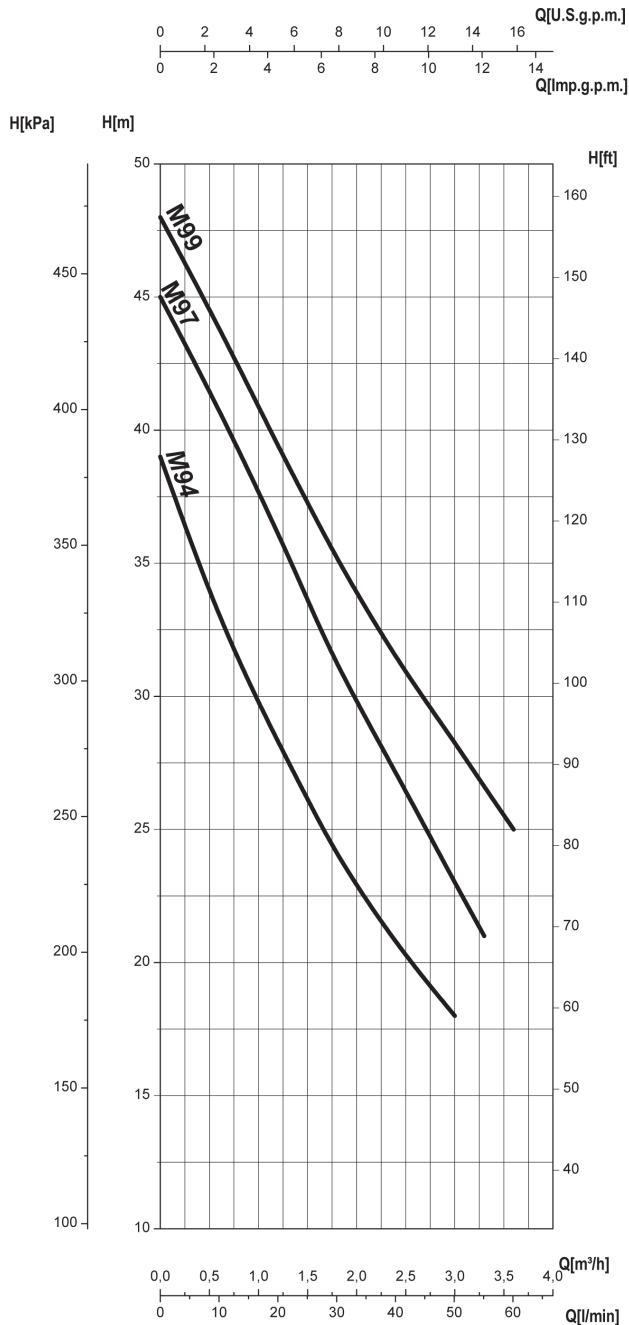
*** = Dimensioni con quadro elettromeccanico(AT) o elettronico (AZ) • Dimensions with electro-mechanic (AT) or electronic control box (AZ) • Dimensions avec coffret électromécanique (AT) ou électronique (AZ) • РАЗМЕРЫ С ЭЛЕКТРОМЕХАНИЧЕСКИМ (AT) ИЛИ ЭЛЕКТРОННЫМ (AZ) ПУЛЬТОМ

Tutte le dimensioni sono in mm • All dimensions are expressed in mm • Toutes les dimensions sont en mm • Все размеры указаны в мм

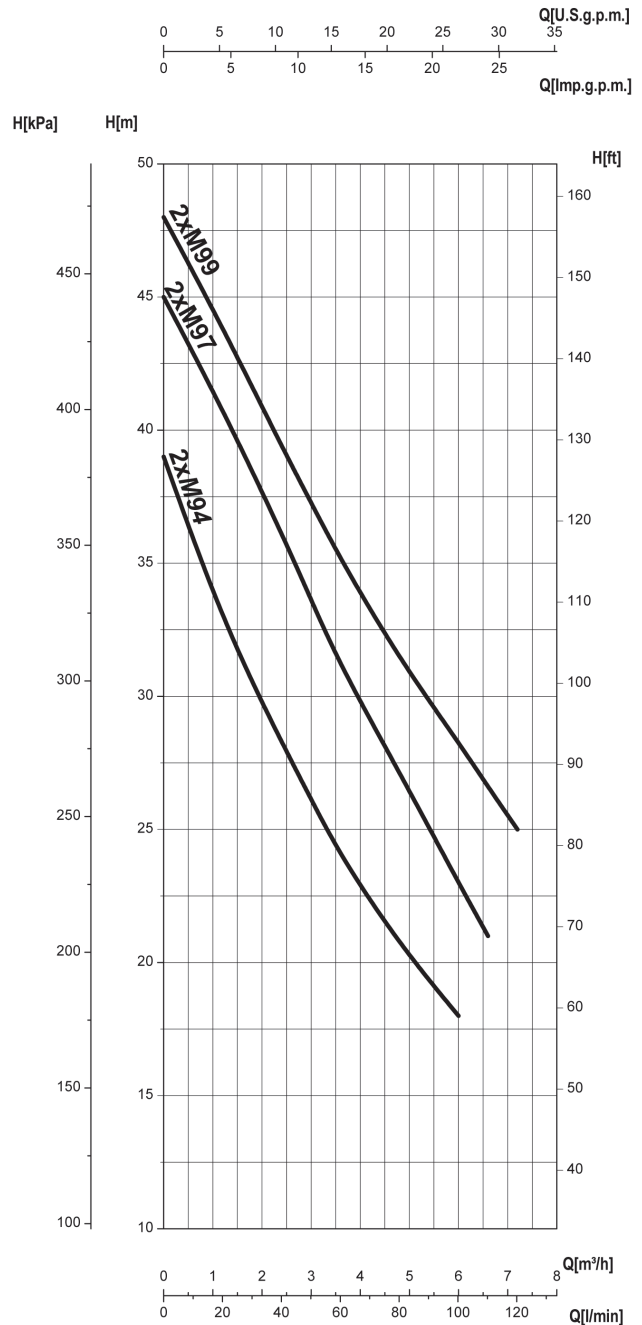
TB2-M94 /97 /99

CURVE CARATTERISTICHE PERFORMANCES CURVES COURBES DE PERFORMANCES КРИВЫЕ ХАРАКТЕРИСТИК

Prestazioni con una pompa in funzionamento
Performances with one pump running
Performances avec un pompe en marche
Параметры с одним рабочим насосом



Prestazioni con due pompe in funzionamento
Performances with two pumps running
Performances avec deux pompes en marche
Параметры с двумя рабочими насосами



Le curve di prestazione sono basate su valori di viscosità cinematica = 1 mm²/s e densità pari a 1000 kg/m³. Tolleranza e curve secondo UNI EN ISO 9906 - Appendice A • The performance curves are based on the kinematic viscosity values = 1 mm²/s and density equal to 1000 kg/m³. Tolerance and curves according to UNI EN ISO 9906 - Attachment A. For NPSH, consider a safety factor of 0,5 m • Les courbes de performances sont basées sur des valeurs de viscosité cinématique égale à 1 mm²/s, une densité égale à 1000 kg/m³, température de l'eau 15°C et matériaux composantes hydrauliques en version standard. Tolérance et courbes conformes aux normes UNI EN ISO 9906 - Annexe A. Pour NPSH considérer un facteur de sécurité 0,5 m. • Кривые основываются на данных кинематической вязкости = 1 мм²/с и плотности 1000 кг/м³. К кривым применимы допущения согласно UNI EN ISO 9906 - Дополнение А. Для расчёта данных NPSH необходимо учитывать коэффициент надёжности 0,5 м.

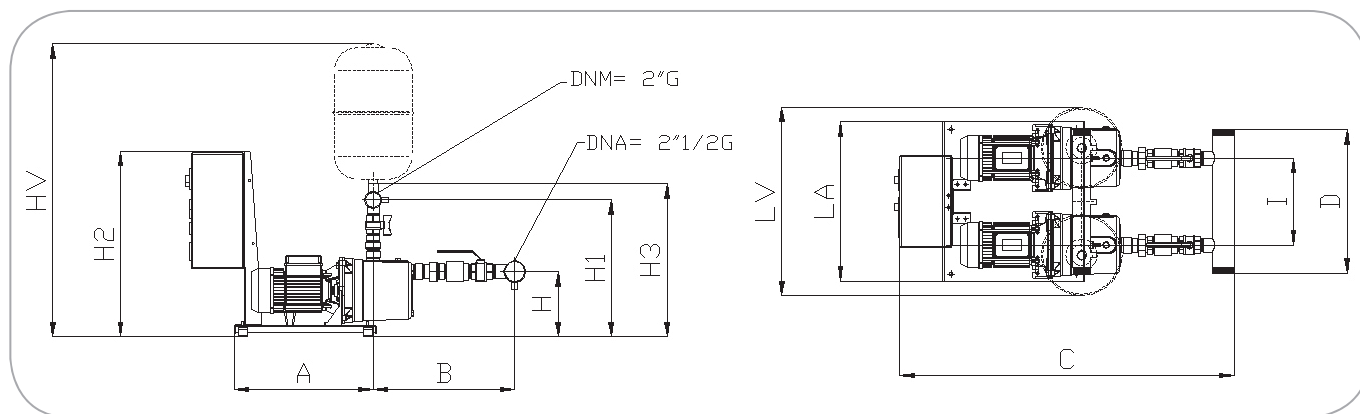
TB2-M INOX

CARATTERISTICHE IDRAULICHE HYDRAULIC FEATURES CARACTERISTIQUES HYDRAULIQUES Гидравлические характеристики

Tipo Type Тип	Pompe Pumps Pompes Насосы	P2		230V	400V	Flow Rate															
		kW	HP	1~ In (A)	3~ In (A)	USgpm	0	5,2	12,6	21	26,4	29	31,6	35,4	52,8	61,8	79,2	84,4	88		
						Q m³/h	0	1,2	3	4,8	6	6,6	7,2	8	12	14	18	19,2	20		
l/min	0	20	50	80	100	110	120	134	200	234	300	320	334								
TB2 - M 600 C	2 x M 600 C	2 x 1,1	2 x 1,5	2 x 9,1	2 x 3,8	H (m)	48	45	40,5	37	35	33,5	32,5	31	25	22					
TB2 - M 600 B	2 x M 600 B	2 x 1,5	2 x 2	2 x 12	2 x 5		60	56	51,3	47	44	43	42	40	33	28					
TB2 - M 600 A	2 x M 600 A	2 x 2,2	2 x 3	-	2 x 6		69	66	61,6	56,5	53,5	52	50,5	48,5	39	26					
TB2 - M 700 C	2 x M 700 C	2 x 1,1	2 x 1,5	2 x 9,1	2 x 3,8		41	39	36	32	30,5	30	29,5	28	24	22	19	17			
TB2 - M 700 B	2 x M 700 B	2 x 1,5	2 x 2	2 x 12	2 x 5		52	50	46	43,5	41	40	39	38	31,5	29	25	24	16		
TB2 - M 700 A	2 x M 700 A	2 x 2,2	2 x 3	-	2 x 6		63	60	56	53	50	49,5	49	47	40	36	31	28	16		

Caratteristiche idrauliche con due pompe in funzionamento • Hydraulic features with two pumps working • Caractéristiques hydrauliques avec deux pompes en marche • Гидравлические характеристики с двумя рабочими насосами

DIMENSIONI E PESI – VERSIONI STANDARD DIMENSIONS AND WEIGHT – STANDARD VERSIONS DIMENSIONS ET POIDS – VERSION STANDARD РАЗМЕРЫ И ВЕС – ИСПОЛНЕНИЕ СТАНДАРТНОЕ



Gruppi Groups Groupes Группа	LA	I	A	B		D	H	H1		H3		LV**	HV**		AT		AZ			
				VA*	VM*			VA*	VM*	VA*	VM*		VA*	VM*	C ***		H2	C ***		H2
															VA*	VM*		***	VA*	
TB2 - M 600C	550	300	480	490	390	495	225	475	540	530	595	650	1010	1075	1160	1080	640	1090	1020	530
TB2 - M 600B	550	300	480	490	390	495	225	475	540	530	595	650	1010	1075	1160	1080	640	1090	1020	530
TB2 - M 600A	550	300	480	490	390	495	225	475	540	530	595	650	1010	1075	1160	1080	640	1080	1010	560
TB2 - M 700C	550	300	480	490	390	495	225	475	540	530	595	650	1010	1075	1160	1080	640	1090	1020	530
TB2 - M 700B	550	300	480	490	390	495	225	475	540	530	595	650	1010	1075	1160	1080	640	1090	1020	530
TB2 - M 700A	550	300	480	490	390	495	225	475	540	530	595	650	1010	1075	1160	1080	640	1080	1010	560

* = Dimensioni con valvola di non ritorno in aspirazione (VA) o in mandata (VM) • Dimensions with check valves on suction (VA) or on delivery (VM) • Dimensions avec soupape de retenue en aspiration (VA) ou en refoulement (VM) • Размеры с обратным клапаном на всасывании (VA) или на нагнетании (VM)

** = Opzionali • Optionals • Options • Дополнительные опции

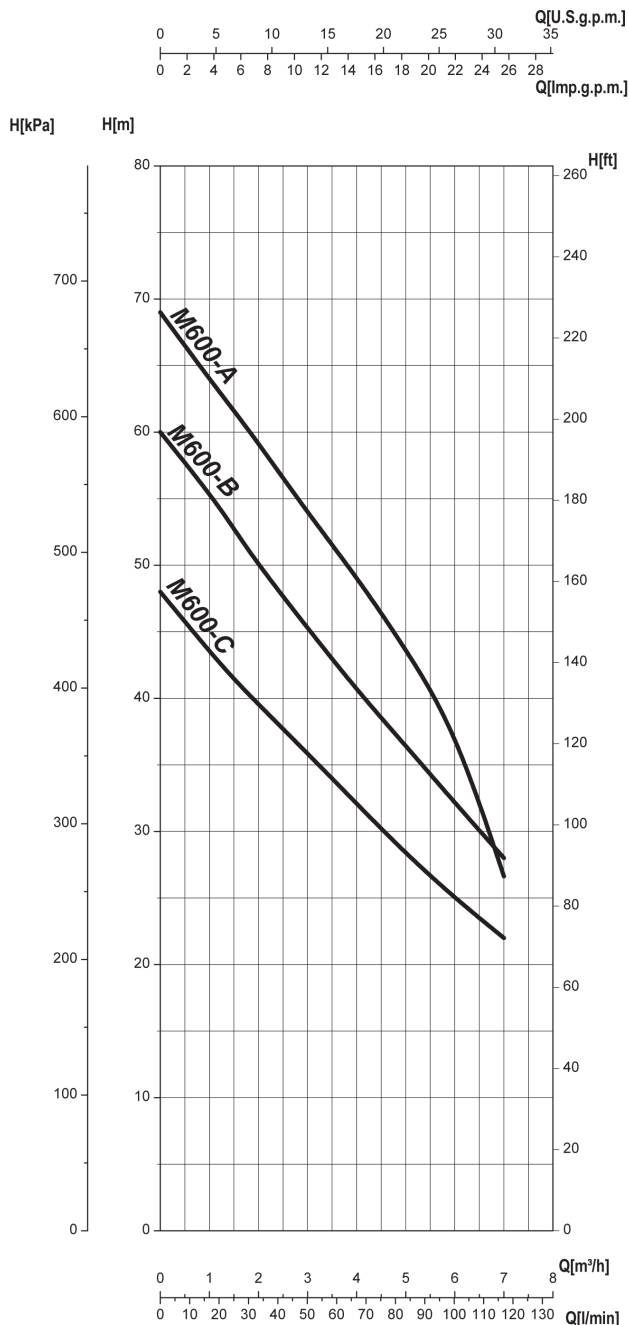
*** = Dimensioni con quadro elettromeccanico(AT) o elettronico (AZ) • Dimensions with electro-mechanic (AT) or electronic control box (AZ) • Dimensions avec coffret électromécanique (AT) ou électronique (AZ) • РАЗМЕРЫ С ЭЛЕКТРОМЕХАНИЧЕСКИМ (AT) ИЛИ ЭЛЕКТРОННЫМ (AZ) ПУЛЬТОМ

Tutte le dimensioni sono in mm • All dimensions are expressed in mm • Toutes les dimensions sont en mm • Все размеры указаны в мм

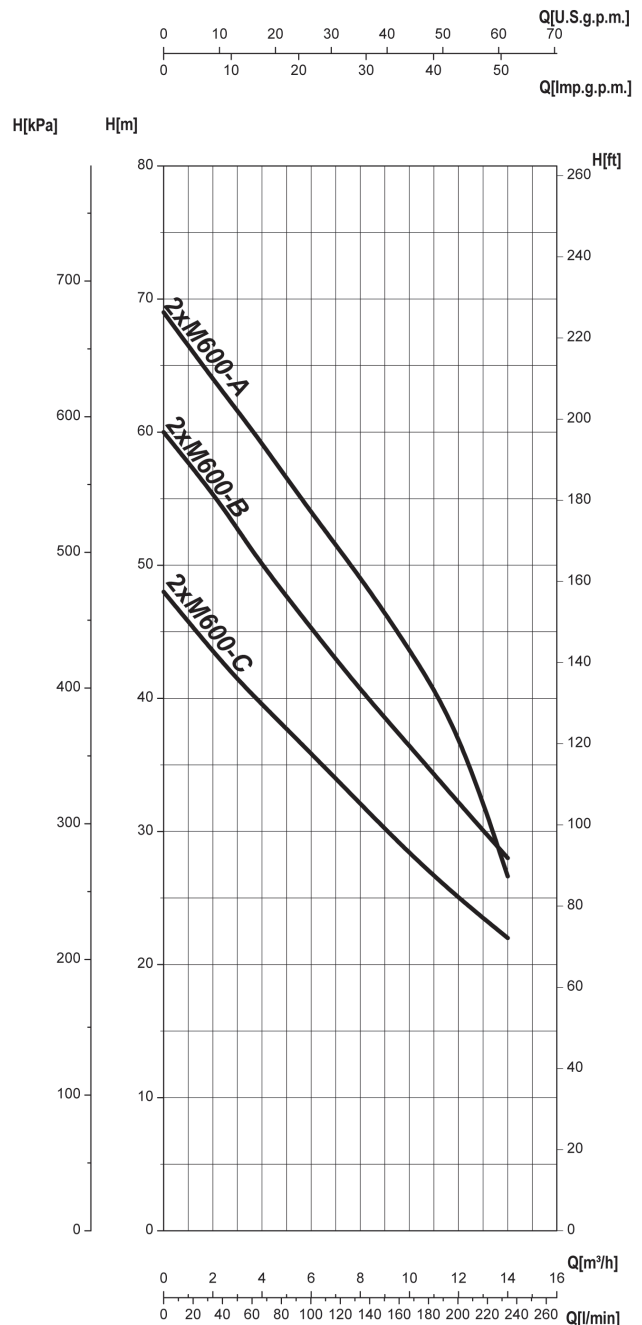
TB2-M600

CURVE CARATTERISTICHE PERFORMANCES CURVES COURBES DE PERFORMANCES КРИВЫЕ ХАРАКТЕРИСТИК

Prestazioni con una pompa in funzionamento
Performances with one pump running
Performances avec un pompe en marche
Параметры с одним рабочим насосом



Prestazioni con due pompe in funzionamento
Performances with two pumps running
Performances avec deux pompes en marche
Параметры с двумя рабочими насосами

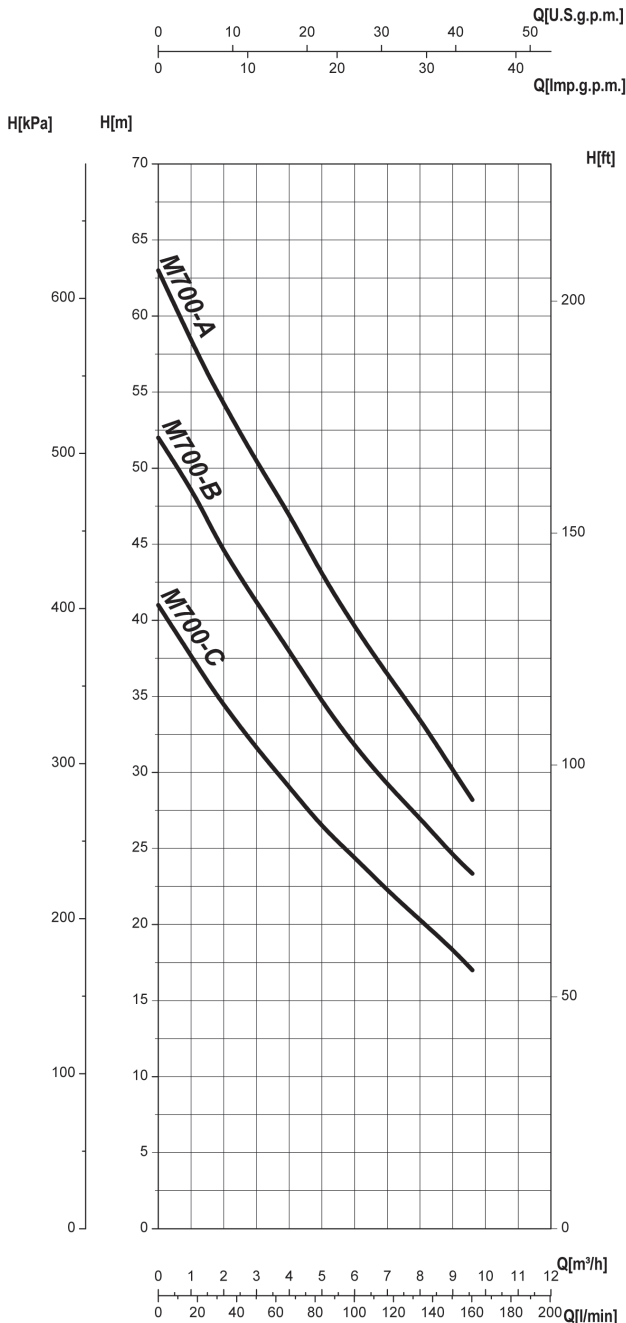


Le curve di prestazione sono basate su valori di viscosità cinematica = 1 mm²/s e densità pari a 1000 kg/m³. Tolleranza e curve secondo UNI EN ISO 9906 - Appendice A • The performance curves are based on the kinematic viscosity values = 1 mm²/s and density equal to 1000 kg/m³. Tolerance and curves according to UNI EN ISO 9906 - Attachment A. For NPSH, consider a safety factor of 0,5 m • Les courbes de performances sont basées sur des valeurs de viscosité cinématique égale à 1 mm²/s, une densité égale à 1000 kg/m³, température de l'eau 15°C et matériaux composantes hydrauliques en version standard. Tolérance et courbes conformes aux normes UNI EN ISO 9906 - Annexe A. Pour NPSH considérer un facteur de sécurité 0,5 m. • Кривые основываются на данных кинематической вязкости = 1 мм²/с и плотности 1000 кг/м³. К кривым применимы допущения согласно UNI EN ISO 9906 - Дополнение А. Для расчёта данных NPSH необходимо учитывать коэффициент надёжности 0,5 м.

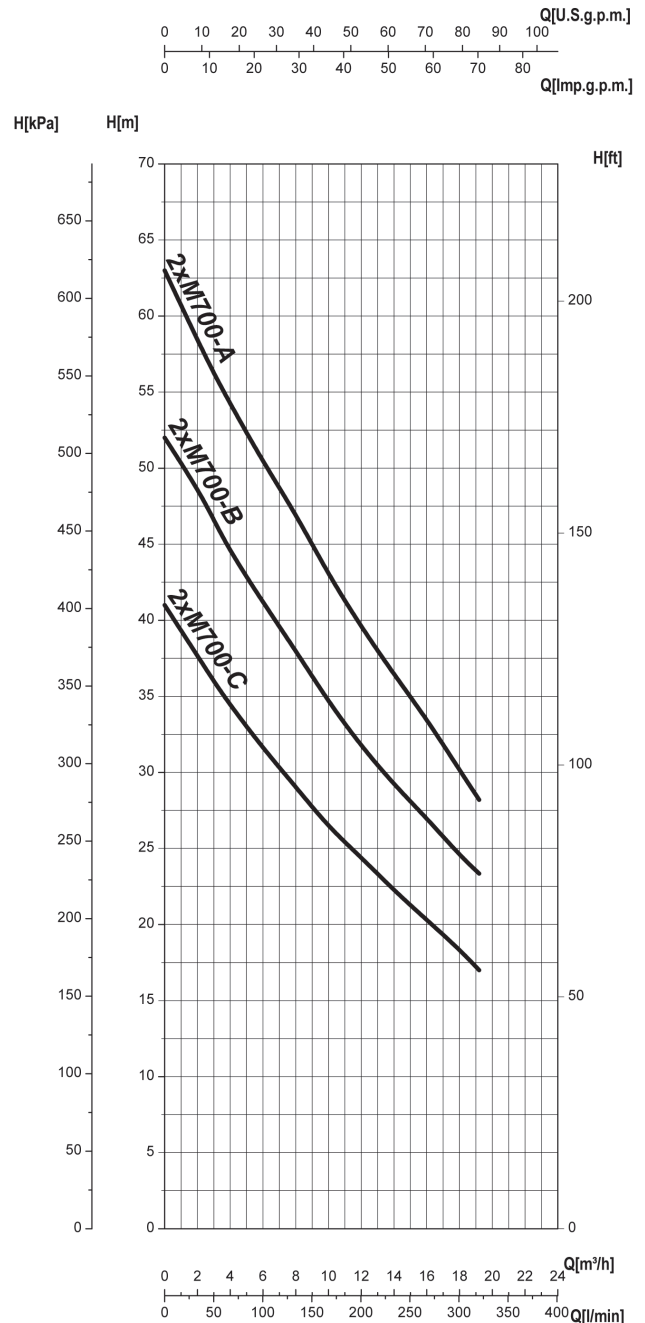
TB2-M700

CURVE CARATTERISTICHE PERFORMANCES CURVES COURBES DE PERFORMANCES КРИВЫЕ ХАРАКТЕРИСТИК

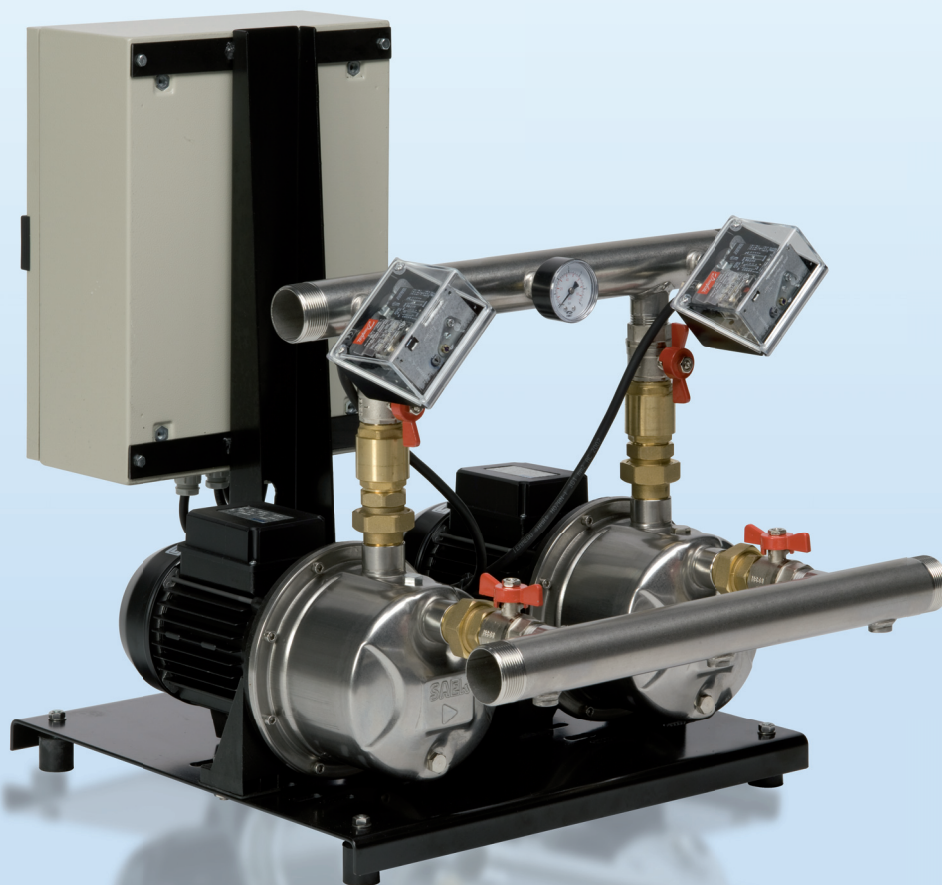
Prestazioni con una pompa in funzionamento
Performances with one pump running
Performances avec un pompe en marche
Параметры с одним рабочим насосом



Prestazioni con due pompe in funzionamento
Performances with two pumps running
Performances avec deux pompes en marche
Параметры с двумя рабочими насосами



Le curve di prestazione sono basate su valori di viscosità cinematica = $1 \text{ mm}^2/\text{s}$ e densità pari a 1000 kg/m^3 . Tolleranza e curve secondo UNI EN ISO 9906 - Appendice A • The performance curves are based on the kinematic viscosity values = $1 \text{ mm}^2/\text{s}$ and density equal to 1000 kg/m^3 . Tolerance and curves according to UNI EN ISO 9906 - Attachment A. For NPSH, consider a safety factor of 0,5 m • Les courbes de performances sont basées sur des valeurs de viscosité cinématique égale à $1 \text{ mm}^2/\text{s}$, une densité égale à 1000 kg/m^3 , température de l'eau 15°C et matériaux composantes hydrauliques en version standard. Tolérance et courbes conformes aux normes UNI EN ISO 9906 - Annexe A. Pour NPSH considérer un facteur de sécurité 0,5 m. • Кривые основываются на данных кинематической вязкости = $1 \text{ mm}^2/\text{s}$ и плотности 1000 kg/m^3 . К кривым применимы допущения согласно UNI EN ISO 9906 - Дополнение А. Для расчёта данных NPSH необходимо учитывать коэффициент надёжности 0,5 м.



TB2-FC

Gruppi di pressione a due pompe con elettropompe centrifughe bigiranti con giranti contrapposte Two pumps pressurization groups with centrifugal double impeller electric pumps with opposed impellers series FC



IMPIEGHI

Pressurizzazione e distribuzione di acqua in impianti civili, agricoli ed industriali, impianti di riscaldamento, raffreddamento, condizionamento e sistemi di irrigazione.

FUNZIONAMENTO: in cascata sequenziale al crescere della domanda d'acqua. Ad ogni avvio, vengono alternate automaticamente pompa principale e pompa secondaria. Nel caso di avaria di una pompa è comunque garantito il funzionamento della seconda.

DATI CARATTERISTICI - VERSIONI STANDARD

Fluido: chimicamente e meccanicamente non aggressivo.

Temperatura del liquido pompato: min -15°C max 70°C

Pressione massima d'esercizio (massima pressione ammissibile considerando la somma della pressione massima in aspirazione e della prevalenza a portata nulla): 10 bar.

Avviamenti orari: max 20

Condizioni ambientali di installazione: i gruppi devono essere installati in ambienti interni.

Temperatura ambiente: min 0°C max 40°C - Umidità: max 50% - Altitudine max: 1000 m slm

Rumorosità: max 81 dBA

Prestazioni a 2900 1/min: $Q_{max} = 36 - H_{max} = 96$ m (Q=0)

TOLLERANZE PRESTAZIONI

Pompe: UNI EN ISO 9906 Appendice A. Motore: norme IEC 60034-1.

Composizione del gruppo

- Due elettropompe centrifughe bigiranti con giranti contrapposte serie FC
- Basamento in lamiera piegata e rivestita in cataforesi, dotata di piedi regolabili e antivibranti
- Quadro elettrico
- Colonna porta quadro in lamiera piegata e rivestita in cataforesi
- Collettore di aspirazione
- Collettore di mandata predisposto per il collegamento di vasi di espansione a membrana
- Manometro sul collettore di mandata
- Un pressostato di controllo per ciascuna pompa
- Una saracinesca in aspirazione e una in mandata per ciascuna pompa
- Una valvola di non ritorno per ciascuna pompa (la scelta sull'aspirazione o sulla mandata)
- Due tappi di chiusura

Caratteristiche pompe

Pompa centrifuga monoblocco bigiranti con giranti contrapposte.

Corpo pompa in ghisa, girante in ottone.

Albero rotore in acciaio, tenuta meccanica in carbone/ceramica.

Motore elettrico del tipo chiuso a ventilazione esterna, rotore montato su cuscinetti a sfere prelubrificati a vita.

Grado di protezione: IP 44, a richiesta IP 55.

Classe di isolamento: F

Versioni trifase: 400 V 50 Hz, 400/690 V per potenze >4 kW

Versioni monofase: 230 V 50 Hz

Voltaggi diversi a richiesta.

Caratteristiche quadro elettrico elettromeccanico AT

Quadro elettrico elettromeccanico per gruppi di pressurizzazione con 2 pompe

- Gruppi con alimentazione trifase: fino a 7,5 kW avviamento diretto, oltre: stella triangolo per ogni pompa
- Gruppi con alimentazione monofase (fino a 2,2 kW): quadro elettromeccanico
- Cassetta stagna in lamiera IP54 con apertura a cerniera e verniciatura epossidica o in materiale plastico IP 54 (gruppi monofase)
- n°1 Sezionatore generale bloccoporta
- n°2 Interruttori magnetotermici di protezione elettropompe con scala regolabile (Relè termici)
- Relè di alternanza/soccorso pompe
- Trasformatore per servizio ausiliario in bassa tensione (24 V)
- n°2 Selettori 0-1 o (MAN - 0 - AUT)
- n°2 Terne fusibili per ogni pompa
- n°2 Contattori opportunamente dimensionati
- Fusibili di protezione servizio ausiliario
- Morsetti per i collegamenti predisposti per il collegamento all'interruttore a galleggiante o pressostato di minima pressione.
- n°2 Lampade verdi di funzionamento
- n°2 Lampade rosse di blocco termico
- Schema elettrico - Istruzioni accessori di protezione

Gruppi con alimentazione monofase (fino a 1,5 kW):

Accessori a richiesta

- Vasi di espansione a membrana sul collettore di mandata
- Interruttore a galleggiante
- Pressostato di minima pressione
- Relè di livello con temporizzatore sonde escluse e segnalazione mancanza d'acqua

Versioni speciali a richiesta

Versione con Quadro Elettronico AZ (pag. 4)



USES

Pressurization and distribution of water in civil, agricultural and industrial plants, heating plants, cooling, air-conditioning and irrigation systems.

OPERATION: in sequential cascade following the increase of water demand. At each starting, the main pump and the secondary pump operate automatically one after the other. In case of breakdown of one pump, the working of the second pump is guaranteed.

CHARACTERISTIC DATA - STANDARD VERSIONS

Fluid: chemically and mechanically non-aggressive.

Temperature of the pumped liquid: min -15°C max 70°C

Max operation pressure (max allowed pressure in consideration of the sum of max. suction pressure and of the head with null flow rate): 10 bar.

Max starts / h: 20

Environmental conditions of installation: Groups must be installed inside

Ambient temperature: min 0°C max 40°C - Air Humidity: max 50% - Max altitude: 1000 m sea-level

Noise level: max 81 dBA

Performance at 2900 rpm: $Q_{max} = 36 - H_{max} = 96$ m (Q=0)

PERFORMANCE TOLLERANCES

Pumps: UNI EN ISO 9906 Appendix A. Motor: standard IEC 60034-1.

Composition of the group

- 2 self centrifugal double impeller electric pumps with opposed impellers series FC
- Base in bent sheet and coated in cathoporesis, supplied with adjustable and anti-vibration feet
- Control panel
- Column for control panel holding in bent sheet and coated in cathoporesis
- Suction manifold
- Delivery manifold set for the connection of diaphragm tanks
- Manometer on delivery manifold
- Control pressure switch for each pump
- Gate valve on suction and on delivery for each pump
- One check valve for each pump (optionally on suction or on delivery)
- 2 closing plugs

Pumps features

Closed coupled double opposed impellers centrifugal pump.

Pump body in cast iron, impeller made of brass

Rotor shaft in steel, mechanical seal in carbon/ceramics

Electric motor closed type with external airing, rotor installed on sphere screwed pre-lubricated bearings

Protection: IP44 (available in IP55 upon request).

Insulation class: F

Three-phase versions: 400 V 50 Hz, 400/690 V for power > 4 kW

Single-phase versions: 230 V 50 Hz

Different voltages upon request

Features of the control panel Electro-mechanical AT

Electro-mechanical Control panel for pressurization group with 2 pumps

- Groups with three phase current: up to 7,5 kW direct starting, over: star delta starting for each pump.
- Groups with single phase current (up to 2,2 kW): electro-mechanical control panel
- Hermetic box in IP54 sheet with hinged opening and epoxy painting or in plastic material IP 54 (single phase group)
- n°1 Switch disconnecter
- n°2 Magnetothermal Switches for pumps protection with scale that can be regulated (Thermal relay)
- Relay for Pumps' alternance and assistance
- Transformer for low tension feeding of the auxiliary circuits (24 V)
- n°2 0-1 or (MAN - 0 - AUT) Selectors
- n°6 fuses for each pump
- n°2 Opportunely Sized Contactors
- Protection fuses of auxiliary circuits
- Connection terminal board arranged for the connection of the switch to a floatswitch or minimum pressure switch.
- n°2 Green pilot lamp
- n°2 red pilot lamp (Thermal relay on lamp)
- Circuit diagram - Instructions for protection accessories

Groups with single phase current (up to 1,5 kW):

Accessories upon request

- Diaphragm tanks on delivery manifold
- Float switch
- Min. Pressure Pressure switch
- Level relay with motor protection thermal relay and probes excluded, with signal for lack of water

Special version upon request

Version with Electronic control panel AZ (pag. 4)

TB2-FC

Groupes de pression à 2 pompes avec électropompes centrifuges double-turbines opposées Станции повышения давления на основе двух центробежных насосов с двумя рабочими колёсами

F

UTILISATIONS

Pressurisation et distribution d'eau dans installations civiles, agricoles, industrielles, installations de chauffage, refroidissement, climatisation et systèmes d'irrigation.

ФОНКЦИОНЕМЕНТ: en cascade séquentielle quand la demande d'eau augmente. À chaque démarrage, la pompe principale et la pompe secondaire s'alternent. En cas de panne d'une pompe le fonctionnement de la deuxième pompe est quand même garanti.

DONNEES CARACTERISTIQUES – VERSIONI STANDARD

Fluide: chimiquement et mécaniquement pas agressif

Température du liquide pompé: min -15°C max 70°C

Pression maximale d'exercice (Pression maximale admissible en considérant la somme de la pression maximale en aspiration et de l' hauteur au débit nul : 10 bar

Démarrages horaires: 20

Conditions de l'environnement de l'installation: les groupes doivent être installés à l'intérieur.

Température ambiante: min 0°C max 40°C – Humidité de l'air: max 50% - Max altitude: 1000m sur le niveau de la mer

Bruit: max 81 dBA

Performances à 2900 1/min : Qmax = 36 – Hmax=96 m (Q=0)

Tolérances des performances

Pompes: UNI EN ISO 9906 Annexe A. Moteur: normes IEC 60034-1.

Composition du group

- 2 Electropompes centrifuges auto-amorçantes "JET" serie M.
- Châssis en tôle pliée et recouverte en cataphorèse avec pieds réglables et anti vibrants
- Coffret
- Colonne porte-coffret en tôle pliée et recouverte en cataphorèse.
- Collecteur d'aspiration
- Collecteur de refoulement prédisposé pour la connexion de réservoirs à membrane
- Manomètre sur le collecteur de refoulement
- Pressostat pour le contrôle de chaque pompe
- Une vanne en aspiration et une en refoulement pour chaque pompe
- Soupape de retenue pour chaque pompe. (Sur l'aspiration ou le refoulement)
- Deux bouchons de fermeture

Caractéristiques de fabrication

Pompe centrifuge double-turbines opposées.

Corps de pompe en fonte, turbine en laiton.

Arbre rotor en acier, garniture mécanique en charbon/céramique.

Moteur électrique en exécution fermée à ventilation extérieure.

Rotor monté sur roulements à billes pré graissés à vie.

Protection du moteur: IP 44, sur demande IP 55.

Classe d'isolation: F

Versions triphasées: 400V 50 Hz, 400/690V pour puissances >4kW

Versions monophasées: 230V 50 Hz

Voltagés spéciaux sur demande.

Caractéristiques du coffret électromécanique AT

- Coffret électromécanique pour groupes de pressurisation avec 2 pompes
- Groups avec alimentation triphasée: jusqu'à 7,5 kW démarrage direct, outre: démarrage étoile triangle pour chaque pompe
- Groups avec alimentation monophasée (jusqu'à 2,2 kW): coffret électromécanique
- Boîte étanche en tôle IP54 avec ouverture à charnière et vernissage avec résines époxy ou en matériel plastique IP 54 (groups monophasés)
- n°1 Dispositif blocage-porte
- n°2 Interrupteur magnétothermique de protection électropompes avec échelle réglable (Relais thermiques)
- Relais d'alternance/secours pompes
- Transformateur pour alimentation à basse tension des circuits auxiliaires (24 V)
- n°2 Sélecteurs 0-1 o (MAN - 0 - AUT)
- n°2 Trio fusible pour chaque pompe
- n°2 Contacteurs opportunément dimensionnés
- Fusibles de protection - service auxiliaire
- Bornes de branchement prédisposée pour connexion à l'interrupteur à flotteur ou pressostat de pression minimale.
- n°2 Témoins verts - indicateur marche
- n°2 Témoins rouges indicateur présence relais thermique
- Schéma électrique - Instructions accessoires de protection
- Group avec alimentation monophasée (jusqu'à 1,5 kW):

Accessoires sur demande

- Autoclaves à vessie sur le collecteur de refoulement
- Interrupteur à flotteur
- Pressostat de pression minimal
- Relais de niveau avec temporisateur, sondes exclues et signal manque d'eau.

Versions spéciales sur demande

Version avec coffret Electronique AZ (pag. 4)

RUS

ПРИМЕНЕНИЕ

Повышение давления и распределение воды в системах бытового, сельскохозяйственного и промышленного сектора, в системах отопления, охлаждения, кондиционирования, полива.

ПРИНЦИП РАБОТЫ: последовательным каскадом по мере роста потребления воды. При каждом запуске, главный насос и второстепенный насос работают попеременно в автоматическом режиме. В случае аварии одного насоса работу станции гарантирует второй насос.

ХАРАКТЕРИСТИКИ – СТАНДАРТНЫЕ ИСПОЛНЕНИЯ

Жидкость: химически и механически неагрессивная

Температура перекачиваемой жидкости – мин. -15°C макс. 70°C

Максимальное рабочее давление (максимально допустимое давление, принимая во внимание сумму максимального давления на всасывании и напора при нулевой подаче): 10 бар.

Кол-во запусков в час: 20

Условия окружающей среды, в которых производится установка: Станции должны устанавливаться в помещении.

Температура окружающей среды – мин. 0°C макс. 40°C. Относительная влажность воздуха 50% - Высота: макс. 1000 м над у.м.

Шумность: макс. 81 dBA

Параметры при 2900 1/min: Qmax = 36 м³/ч – Hmax=96 Гц (Q=0).

ДОПУЩЕНИЯ

Насосы UNI EN ISO 9906, Дополнение А. Двигатель: нормы IEC 60034-1.

Компоненты станции

- Два моноблочных центробежных насоса с двумя рабочими колёсами серии FC
- Основание из согнутого листового железа, с покрытием из катафореза, оснащённое регулируемыми и антивибрационными опорами.
- Электрический пульт
- Стойка из согнутого листового железа, с покрытием из катафореза
- Коллектор на всасывании
- Коллектор на нагнетании, приспособленный для подсоединения мембранных баков
- Манометр на коллекторе нагнетания
- Контрольное реле давления для каждого насоса
- Задвижка на всасывании и на нагнетании каждого насоса
- Обратный клапан для каждого насоса (на выбор – на всасывании или на нагнетании)
- Две заглушки

Характеристики насосов

Моноблочный центробежный насос с двумя рабочими колёсами

Корпус насоса исполнен из чугуна, рабочие колёса – из латуни.

Вал ротора изготовлен из стали, механическое уплотнение из графито-керамики.

Электрический двигатель закрытого типа с внешней вентиляцией, ротор установлен на шариковых подшипниках с перманентной смазкой.

Степень защиты: IP44, по запросу IP55.

Класс изоляции: F

Трёхфазное исполнение: 400В, 50Гц, 400/690В для мощностей >4кВт

Однофазное исполнение: 230В 50Гц

Другие напряжения поставляются по запросу

Характеристики электрического пульта AT

Электромеханический пульт для автоматических насосных станций на основе 2 насосов

- Станции с трёхфазным питанием: до 7,5 кВт прямой пуск, более 7,5 кВт: звезда треугольник для каждого насоса
- Станции с однофазным питанием (до 2,2 кВт): электромеханический пульт
- Коробка из листового железа IP54 с дверцей на шарнире и эпоксидной покраской или из пластмассы IP 54 (однофазные станции)
- n°1 Рубильник блокировки дверцы
- n°2 Магнитно-тепловых переключателей защиты электронасоса с регулируемой шкалой (тепловые реле)
- Реле чередования насосов
- Трансформатор вспомогательной работы в зоне низкого напряжения (24V)
- n°2 Переключателя 0-1 или (РУЧ – 0 – АВТ)
- n°2 Тройки предохранителей для каждого насоса
- n°2 Соразмерных счётчика
- Защитные предохранители для вспомогательной работы
- Клеммная коробка, предназначенная для подсоединения к поплавковому переключателю или реле минимального давления
- n°2 Лампочки работы зелёного цвета
- n°2 Лампочка тепловой блокировки красного цвета
- Электрическая схема – инструкции к защитным устройствам

Станции с однофазным питанием (до 1,5 кВт):

Аксессуары по запросу:

- Мембранные расширительные баки на напорном коллекторе
- Поплавковый переключатель
- Реле минимального давления
- Уровневое реле с таймером (датчики не включены) и указанием на нехватку воды.

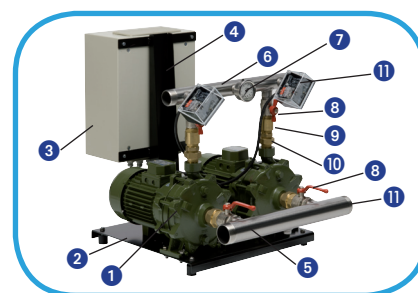
Исполнение с электрическим пультом AZ (стр. 4)

MATERIALE PRINCIPALI COMPONENTI

MATERIALS OF THE MAIN COMPONENTS

MATERIAU DES COMPOSANTS PRINCIPAUX

МАТЕРИАЛЫ И ОСНОВНЫЕ КОМПОНЕНТЫ



	Componente Component Composants Компонент	Version Version Version Исполнение		
		Standard - Стандартное	TB-I	TB-X
1	Pompa Pump Pompe Насос	FC		
2	Basamento Base Châssis Плита	Acciaio rivestito in cataforesi Steel coated in cataphoresis Acier traité avec cataphoresis Сталь с покрытием из катафореза		
3	Quadro elettrico Control panel Coffret Электрический пульт	Cassa metallica IP54 / Cassa in PVC IP54 IP54 box in epoxy painted sheet / IP 54 box in PVC Caisse métallique IP54 / Caisse en PVC IP54 Металлическая коробка IP54 / Коробка из ПВХ		
4	Colonna porta quadro Column for control panel Colonne pour le coffret Опора электрического пульта	Acciaio rivestito in cataforesi Steel coated in cataphoresis Acier revêtis en cataphorèses Сталь с покрытием из катафореза		
5	Collettore di aspirazione Suction manifold Collecteur d'aspiration Коллектор всасывания	Acciaio zincato Galvanized steel Acier galvanisé Оцинкованная сталь	Acciaio inossidabile Stainless steel Acier inoxydable Нержавеющая сталь AISI304	Acciaio inossidabile Stainless steel Acier inoxydable Нержавеющая сталь AISI304
6	Collettore di mandata Delivery manifold Collecteur de refoulement Коллектор нагнетания	Acciaio zincato Galvanized steel Acier galvanisé Оцинкованная сталь	Acciaio inossidabile Stainless steel Acier inoxydable Нержавеющая сталь AISI304	Acciaio inossidabile Stainless steel Acier inoxydable Нержавеющая сталь AISI304
7	Manometro Manometer Manomètre Манометр			
8	Saracinesca Gate valve Vanne Задвижка	Ottone nichelato Nickel-plated brass Laiton nickelé Никелированная латунь	Ottone nichelato Nickel-plated brass Laiton nickelé Никелированная латунь	Acciaio inossidabile Stainless steel Acier inoxydable Нержавеющая сталь AISI304
9	Valvola di non ritorno Check valve Soupape de retenue Обратный клапан	Ottone Brass Laiton Латунь	Ottone Brass Laiton Латунь	Acciaio inossidabile Stainless steel Нержавеющая сталь AISI304
10	Raccordi Raccords Соединения	Ottone Brass Laiton Латунь	Ottone Brass Laiton Латунь	Acciaio inossidabile Stainless steel Acier inoxydable Нержавеющая сталь AISI304
11	Tappo di chiusura Closin plug Bouchon de fermeture Заглушка	Acciaio zincato Galvanized steel Acier galvanisé Оцинкованная сталь	Acciaio inossidabile Stainless steel Acier inoxydable Нержавеющая сталь AISI304	Acciaio inossidabile Stainless steel Acier inoxydable Нержавеющая сталь AISI304

TB2-FC

TABELLE RIASSUNTIVE CARATTERISTICHE IDRAULICHE

TABLE OF THE HYDRAULIC FEATURES

TABLEAU DES CARACTERISTIQUES HYDRAULIQUES

ТАБЛИЦА ГИДРАВЛИЧЕСКИХ ХАРАКТЕРИСТИК

Tipo Type Тип	Pompe Pumps Pompes Насосы	P2		230V	400V	USgpm	0	17,6	26,4	35,2	44	52,8	61,6	70,4	79,2	88	123,2	140,8	158,4	
		kW	HP	1~	3~		Q m³/h	0	4	6	8	10	12	14	16	18	20	28	32	36
				In (A)	In (A)		l/min	0	66	100	134	166	200	234	266	150	334	466	534	600
TB2 - FC20-2B	2 x FC20-2B	2 x 0,55	2 x 0,75	2 x 4,2	2 x 1,9	H (m)	39	32,5	28	21,5	13									
TB2 - FC20-2A	2 x FC20-2A	2 x 0,75	2 x 1	2 x 6,4	2 x 2,8		46	40,5	36	30,5	23,5									
TB2 - FC25-2D	2 x FC25-2D	2 x 1,1	2 x 1,5	2 x 9,5	2 x 3,5		44	42	40,5	38	35	30	23,5							
TB2 - FC25-2F	2 x FC25-2F	2 x 1,1	2 x 1,5	2 x 9,8	2 x 4,2		51	47	45	42,5	40	38	34							
TB2 - FC25-2C	2 x FC25-2C	2 x 1,5	2 x 2	2 x 12	2 x 5		52,5	49,5	48	45	44	41	36	33						
TB2 - FC25-2E	2 x FC25-2E	2 x 1,5	2 x 2	2 x 12	2 x 5,3		61,5	55	52	47,5	45	41,5	39	34						
TB2 - FC25-2B	2 x FC25-2B	2 x 2,2	2 x 3	-	2 x 5,8		64		59	57	54,5	51	47	42,5	36,5					
TB2 - FC25-2A	2 x FC25-2A	2 x 3	2 x 4	-	2 x 7		70		66	64	62	59,5	56,5	52,5	48	42,5				
TB2 - FC30-2C	2 x FC30-2C	2 x 4	2 x 5,5	-	2 x 9,3		74			70	67	65	63	62	60	58	45			
TB2 - FC30-2D	2 x FC30-2D	2 x 4	2 x 5,5	-	2 x 9,3		83			79	77	75	73	70,5	68	65	52	44		
TB2 - FC30-2B	2 x FC30-2B	2 x 5,5	2 x 7,5	-	2 x 7,4		89			86	84	82	80	78	76	74	62	56		
TB2 - FC30-2A	2 x FC30-2A	2 x 7,5	2 x 10	-	2 x 8,86		96				93	91	88	87	85	83	72	66	58	

Caratteristiche idrauliche con due pompe in funzionamento • Hydraulic features with two pumps working • Caractéristiques hydrauliques avec deux pompes en marche • Гидравлические характеристики с двумя рабочими насосами



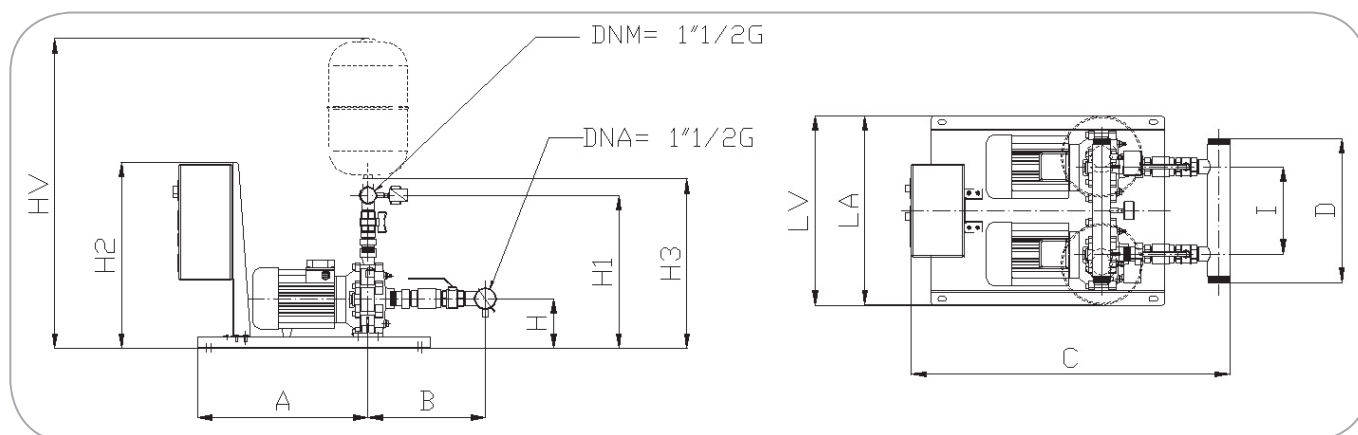
TB2-FC20

CARATTERISTICHE IDRAULICHE HYDRAULIC FEATURES CARACTERISTIQUES HYDRAULIQUES Гидравлические характеристики

Tipo Type Тип	Pompe Pumps Pompes Насосы	P2		230V	400V	USgpm	0	17,6	26,4	35,2	44
		kW	HP	1~	3~	Q m³/h	0	4	6	8	10
				In (A)	In (A)	l/min	0	66	100	134	166
TB2 - FC20-2B	2 x FC20-2B	2 x 0,55	2 x 0,75	2 x 4,2	2 x 1,9	H	39	32,5	28	21,5	13
TB2 - FC20-2A	2 x FC20-2A	2 x 0,75	2 x 1	2 x 6,4	2 x 2,8	(m)	46	40,5	36	30,5	23,5

Caratteristiche idrauliche con due pompe in funzionamento • Hydraulic features with two pumps working • Caractéristiques hydrauliques avec deux pompes en marche • Гидравлические характеристики с двумя рабочими насосами

DIMENSIONI E PESI – VERSIONI STANDARD DIMENSIONS AND WEIGHT – STANDARD VERSIONS DIMENSIONS ET POIDS – VERSION STANDARD РАЗМЕРЫ И ВЕС – ИСПОЛНЕНИЕ СТАНДАРТНОЕ



Gruppi Groups Groupes Группа	LA	I	A	B		D	H	H1		H3		LV**	HV**		AT		AZ			
				VA*	VM*			VA*	VM*	VA*	VM*		VA*	VM*	C ***		H2 ***	C ***		H2 ***
															VA*	VM*		VA*	VM*	
TB2 - FC20-2B	550	300	337	295	235	495	140	440	500	485	545	650	970	1030	805	745	640	655	595	530
TB2 - FC20-2A	550	300	337	295	235	495	140	440	500	485	545	650	970	1030	805	745	640	655	595	530

* = Dimensioni con valvola di non ritorno in aspirazione (VA) o in mandata (VM) • Dimensions with check valves on suction (VA) or on delivery (VM) • Dimensions avec soupape de retenue en aspiration (VA) ou en refoulement (VM) • Размеры с обратным клапаном на всасывании (VA) или на нагнетании (VM)

** = Opzionali • Optionals • Options • Дополнительные опции

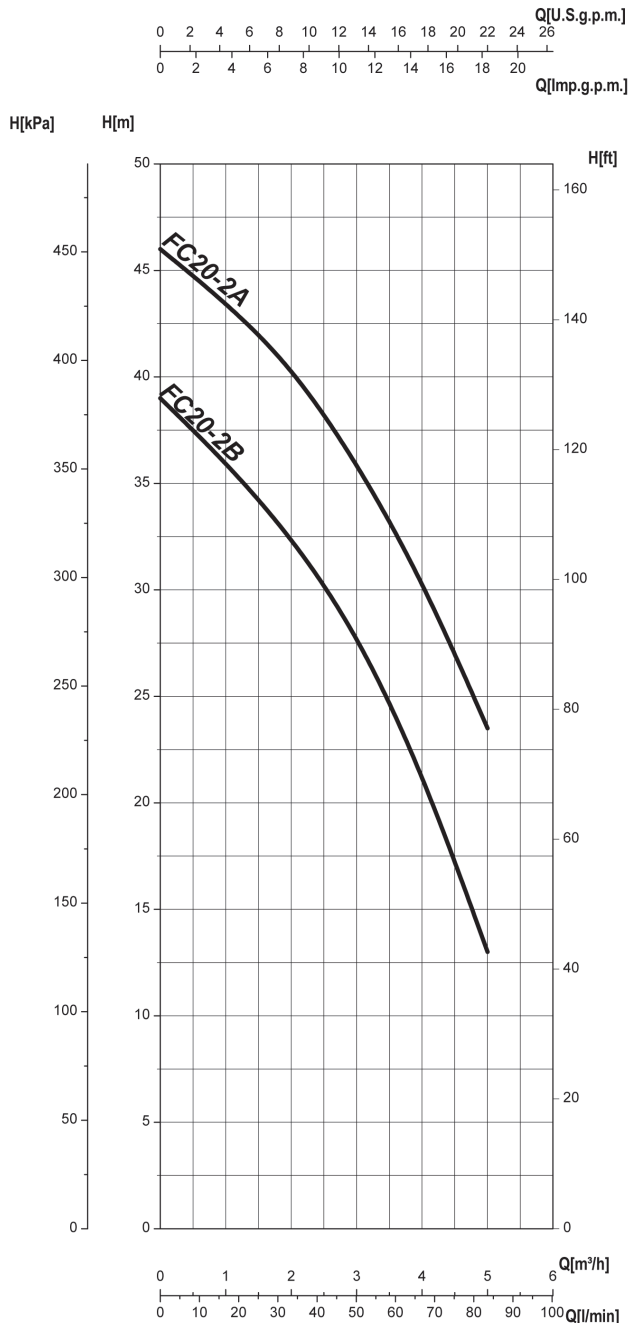
*** = Dimensioni con quadro elettromeccanico(AT) o elettronico (AZ) • Dimensions with electro-mechanic (AT) or electronic control box (AZ) • Dimensions avec coffret électromécanique (AT) ou électronique (AZ) • РАЗМЕРЫ С ЭЛЕКТРОМЕХАНИЧЕСКИМ (AT) ИЛИ ЭЛЕКТРОННЫМ (AZ) ПУЛЬТОМ

Tutte le dimensioni sono in mm • All dimensions are expressed in mm • Toutes les dimensions sont en mm • Все размеры указаны в мм

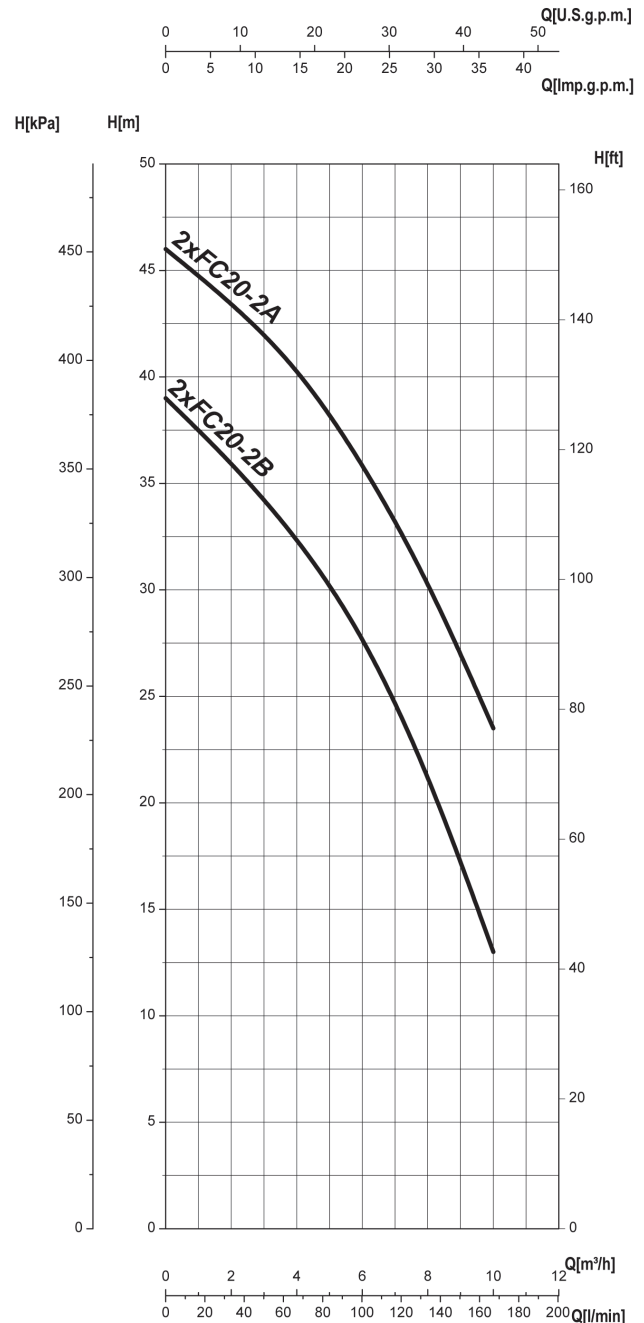
TB2-FC20

CURVE CARATTERISTICHE PERFORMANCES CURVES COURBES DE PERFORMANCES КРИВЫЕ ХАРАКТЕРИСТИК

Prestazioni con una pompa in funzionamento
Performances with one pump running
Performances avec un pompe en marche
Параметры с одним рабочим насосом



Prestazioni con due pompe in funzionamento
Performances with two pumps running
Performances avec deux pompes en marche
Параметры с двумя рабочими насосами



Le curve di prestazione sono basate su valori di viscosità cinematica = 1 mm²/s e densità pari a 1000 kg/m³. Tolleranza e curve secondo UNI EN ISO 9906 - Appendice A • The performance curves are based on the kinematic viscosity values = 1 mm²/s and density equal to 1000 kg/m³. Tolerance and curves according to UNI EN ISO 9906 - Attachment A. For NPSH, consider a safety factor of 0,5 m • Les courbes de performances sont basées sur des valeurs de viscosité cinématique égale à 1 mm²/s, une densité égale à 1000 kg/m³, température de l'eau 15°C et matériaux composants hydrauliques en version standard. Tolérance et courbes conformes aux normes UNI EN ISO 9906 - Annexe A. Pour NPSH considérer un facteur de sécurité 0,5 m. • Кривые основываются на данных кинематической вязкости = 1 мм²/с и плотности 1000 кг/м³. К кривым применимы допущения согласно UNI EN ISO 9906 - Дополнение А. Для расчёта данных NPSH необходимо учитывать коэффициент надёжности 0,5 м.

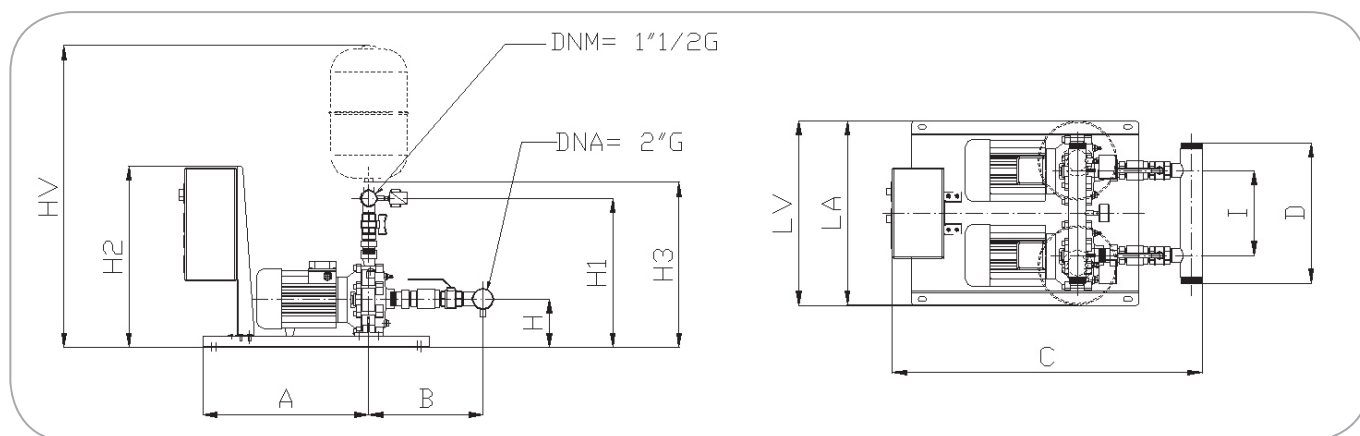
TB2-FC25

CARATTERISTICHE IDRAULICHE HYDRAULIC FEATURES CARACTERISTIQUES HYDRAULIQUES Гидравлические характеристики

Tipo Type Тип	Pompe Pumps Pompes Насосы	P2		230V	400V	USgpm	0	17,6	26,4	35,2	44	52,8	61,6	70,4	79,2	88	
		kW	HP	1~	3~		Q m³/h	0	4	6	8	10	12	14	16	18	20
				In (A)	In (A)		l/min	0	66	100	134	166	200	234	266	150	334
TB2 - FC25-2D	2 x FC25-2D	2 x 1,1	2 x 1,5	2 x 9,5	2 x 3,5	H (m)	44	42	40,5	38	35	30	23,5				
TB2 - FC25-2F	2 x FC25-2F	2 x 1,1	2 x 1,5	2 x 9,8	2 x 4,2		51	47	45	42,5	40	38	34				
TB2 - FC25-2C	2 x FC25-2C	2 x 1,5	2 x 2	2 x 12	2 x 5		52,5	49,5	48	45	44	41	36	33			
TB2 - FC25-2E	2 x FC25-2E	2 x 1,5	2 x 2	2 x 12	2 x 5,3		61,5	55	52	47,5	45	41,5	39	34			
TB2 - FC25-2B	2 x FC25-2B	2 x 2,2	2 x 3	-	2 x 5,8		64		59	57	54,5	51	47	42,5	36,5		
TB2 - FC25-2A	2 x FC25-2A	2 x 3	2 x 4	-	2 x 7		70		66	64	62	59,5	56,5	52,5	48	42,5	

Caratteristiche idrauliche con due pompe in funzionamento • Hydraulic features with two pumps working • Caractéristiques hydrauliques avec deux pompes en marche • Гидравлические характеристики с двумя рабочими насосами

DIMENSIONI E PESI – VERSIONI STANDARD DIMENSIONS AND WEIGHT – STANDARD VERSIONS DIMENSIONS ET POIDS – VERSION STANDARD РАЗМЕРЫ И ВЕС – ИСПОЛНЕНИЕ СТАНДАРТНОЕ



Gruppi Groups Groupes Группа	LA	I	A	B		D	H	H1		H3		LV**	HV**		AT			AZ		
				VA*	VM*			VA*	VM*	VA*	VM*		VA*	VM*	C***		H2***	C***		H2***
															VA*	VM*		VA*	VM*	
TB2 - FC25-2D	550	300	385	322	255	495	155	470	530	515	580	650	1000	1065	885	820	640	785	720	530
TB2 - FC25-2F	550	300	385	322	255	495	155	470	530	515	580	650	1000	1065	885	820	640	785	720	530
TB2 - FC25-2C	550	300	385	322	255	495	155	470	530	515	580	650	1000	1065	885	820	640	785	720	530
TB2 - FC25-2E	550	300	385	322	255	495	155	470	530	515	580	650	1000	1065	885	820	640	785	720	530
TB2 - FC25-2B	550	300	385	322	255	495	155	470	530	515	580	650	1000	1065	885	820	640	815	750	560
TB2 - FC25-2A	550	300	385	322	255	495	155	470	530	515	580	650	1000	1065	885	820	640	815	750	560

* = Dimensioni con valvola di non ritorno in aspirazione (VA) o in mandata (VM) • Dimensions with check valves on suction (VA) or on delivery (VM) • Dimensions avec soupape de retenue en aspiration (VA) ou en refoulement (VM) • Размеры с обратным клапаном на всасывании (VA) или на нагнетании (VM)

** = Opzionali • Optionals • Options • Дополнительные опции

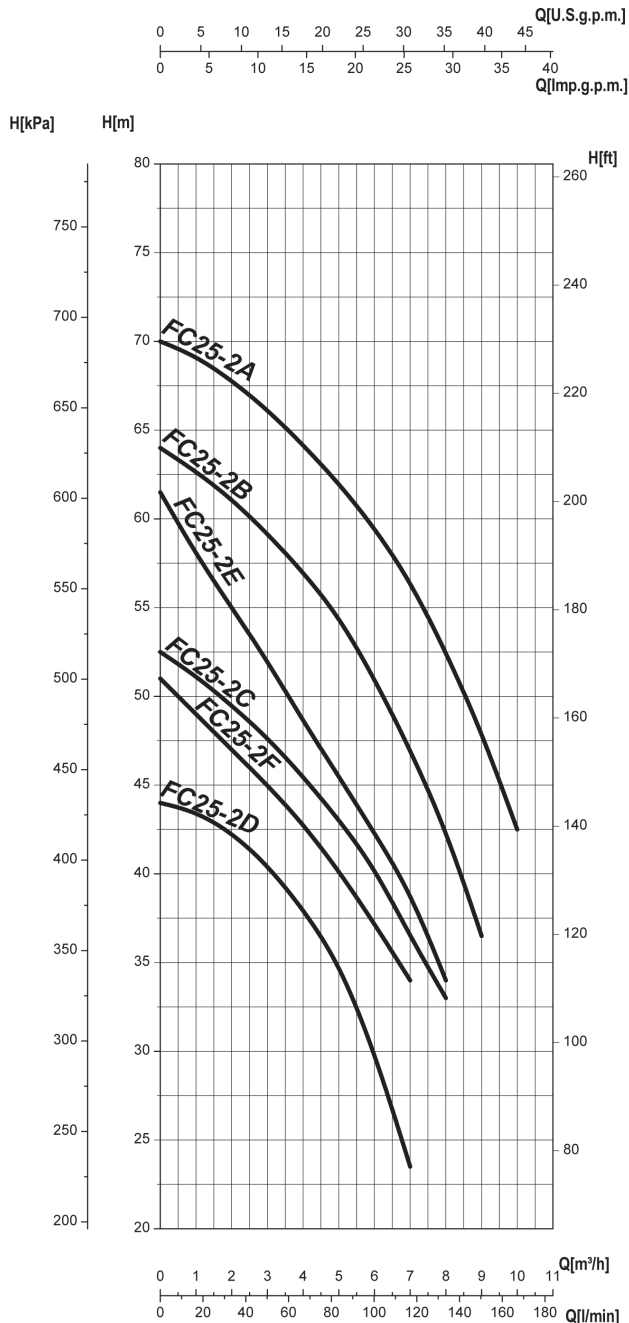
*** = Dimensioni con quadro elettromeccanico(AT) o elettronico (AZ) • Dimensions with electro-mechanic (AT) or electronic control box (AZ) • Dimensions avec coffret électromécanique (AT) ou électronique (AZ) • РАЗМЕРЫ С ЭЛЕКТРОМЕХАНИЧЕСКИМ (AT) ИЛИ ЭЛЕКТРОННЫМ (AZ) ПУЛЬТОМ

Tutte le dimensioni sono in mm • All dimensions are expressed in mm • Toutes les dimensions sont en mm • Все размеры указаны в мм

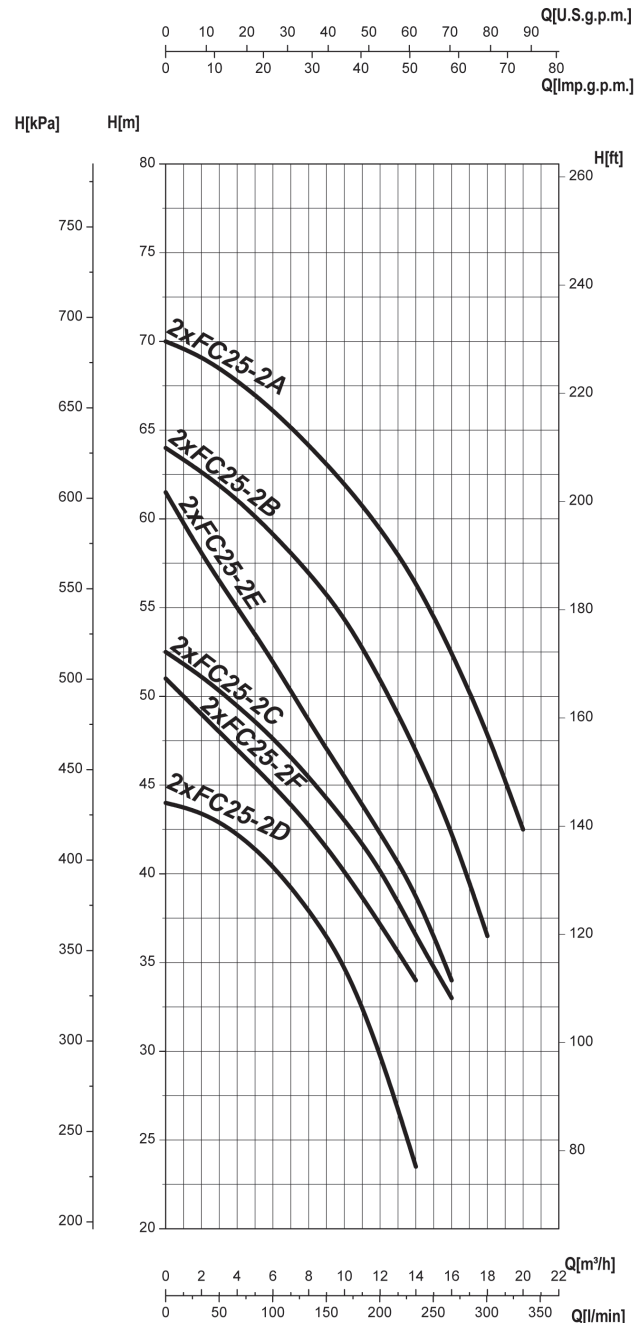
TB2-FC25

CURVE CARATTERISTICHE PERFORMANCES CURVES COURBES DE PERFORMANCES КРИВЫЕ ХАРАКТЕРИСТИК

Prestazioni con una pompa in funzionamento
Performances with one pump running
Performances avec un pompe en marche
Параметры с одним рабочим насосом



Prestazioni con due pompe in funzionamento
Performances with two pumps running
Performances avec deux pompes en marche
Параметры с двумя рабочими насосами



Le curve di prestazione sono basate su valori di viscosità cinematica = 1 mm²/s e densità pari a 1000 kg/m³. Tolleranza e curve secondo UNI EN ISO 9906 - Appendice A • The performance curves are based on the kinematic viscosity values = 1 mm²/s and density equal to 1000 kg/m³. Tolerance and curves according to UNI EN ISO 9906 - Attachment A. For NPSH, consider a safety factor of 0,5 m • Les courbes de performances sont basées sur des valeurs de viscosité cinématique égale à 1 mm²/s, une densité égale à 1000 kg/m³, température de l'eau 15°C et matériaux composantes hydrauliques en version standard. Tolérance et courbes conformes aux normes UNI EN ISO 9906 - Annexe A. Pour NPSH considérer un facteur de sécurité 0,5 m. • Кривые основываются на данных кинематической вязкости = 1 мм²/с и плотности 1000 кг/м³. К кривым применимы допущения согласно UNI EN ISO 9906 - Дополнение А. Для расчёта данных NPSH необходимо учитывать коэффициент надёжности 0,5 м.

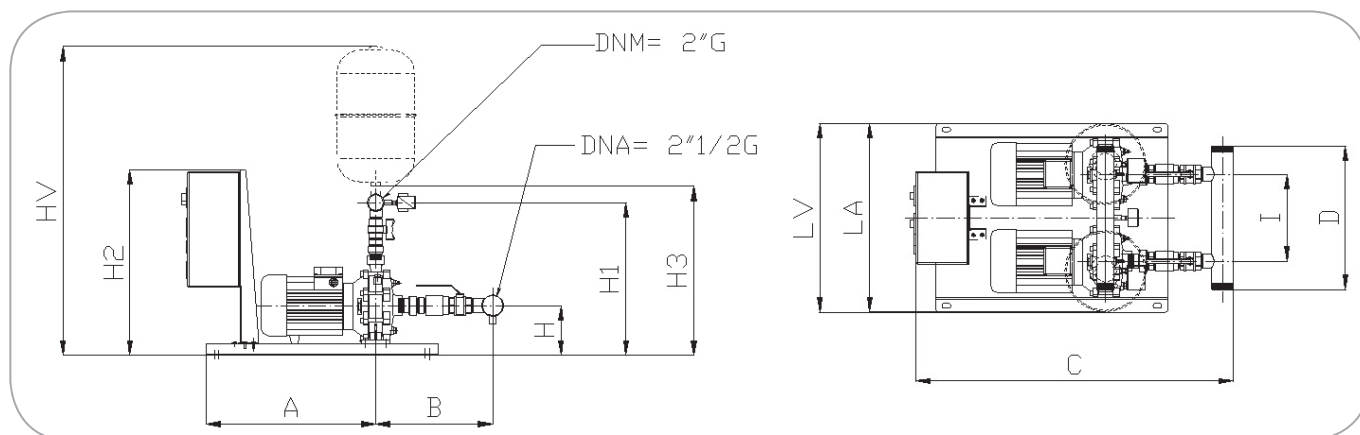
TB2-FC30

CARATTERISTICHE IDRAULICHE HYDRAULIC FEATURES CARACTERISTIQUES HYDRAULIQUES Гидравлические характеристики

Tipo Type Тип	Pompe Pumps Pompes Насосы	P2		230V	400V	USgpm	0	35,2	44	52,8	61,6	70,4	79,2	88	123,2	140,8	158,4
		kW	HP	1~	3~	Q m³/h	0	8	10	12	14	16	18	20	28	32	36
				In (A)	In (A)	l/min	0	134	166	200	234	266	150	334	466	534	600
TB2 - FC30-2C	2 x FC30-2C	2 x 4	2 x 5,5	-	2 x 9,3		74	70	67	65	63	62	60	58	45		
TB2 - FC30-2D	2 x FC30-2D	2 x 4	2 x 5,5	-	2 x 9,3	H	83	79	77	75	73	70,5	68	65	52	44	
TB2 - FC30-2B	2 x FC30-2B	2 x 5,5	2 x 7,5	-	2 x 7,4	(m)	89	86	84	82	80	78	76	74	62	56	
TB2 - FC30-2A	2 x FC30-2A	2 x 7,5	2 x 10	-	2 x 8,86		96		93	91	88	87	85	83	72	66	58

Caratteristiche idrauliche con due pompe in funzionamento • Hydraulic features with two pumps working • Caractéristiques hydrauliques avec deux pompes en marche • Гидравлические характеристики с двумя рабочими насосами

DIMENSIONI E PESI – VERSIONI STANDARD DIMENSIONS AND WEIGHT – STANDARD VERSIONS DIMENSIONS ET POIDS – VERSION STANDARD РАЗМЕРЫ И ВЕС – ИСПОЛНЕНИЕ СТАНДАРТНОЕ



Gruppi Groups Groupes Группа	LA	I	A	B		D	H	H1		H3		LV**	HV**		AT		AZ			
				VA*	VM*			VA*	VM*	VA*	VM*		VA*	VM*	C		H2 ***	C		H2 ***
															VA*	VM*		VA*	VM*	
TB2 - FC30-2C	650	300	585	405	320	495	170	525	610	580	665	650	1065	1150	1095	1010	640	1060	975	560
TB2 - FC30-2D	650	300	585	405	320	495	170	525	610	580	665	650	1065	1150	1095	1010	640	1060	975	560
TB2 - FC30-2B	650	300	585	405	320	495	170	525	610	580	665	650	1065	1150	1095	1010	640	1060	975	560
TB2 - FC30-2A	650	300	585	405	320	495	170	525	610	580	665	650	1065	1150	1165	1050	740	1110	1000	640

* = Dimensioni con valvola di non ritorno in aspirazione (VA) o in mandata (VM) • Dimensions with check valves on suction (VA) or on delivery (VM) • Dimensions avec soupape de retenue en aspiration (VA) ou en refoulement (VM) • Размеры с обратным клапаном на всасывании (VA) или на нагнетании (VM)

** = Opzionali • Optionals • Options • Дополнительные опции

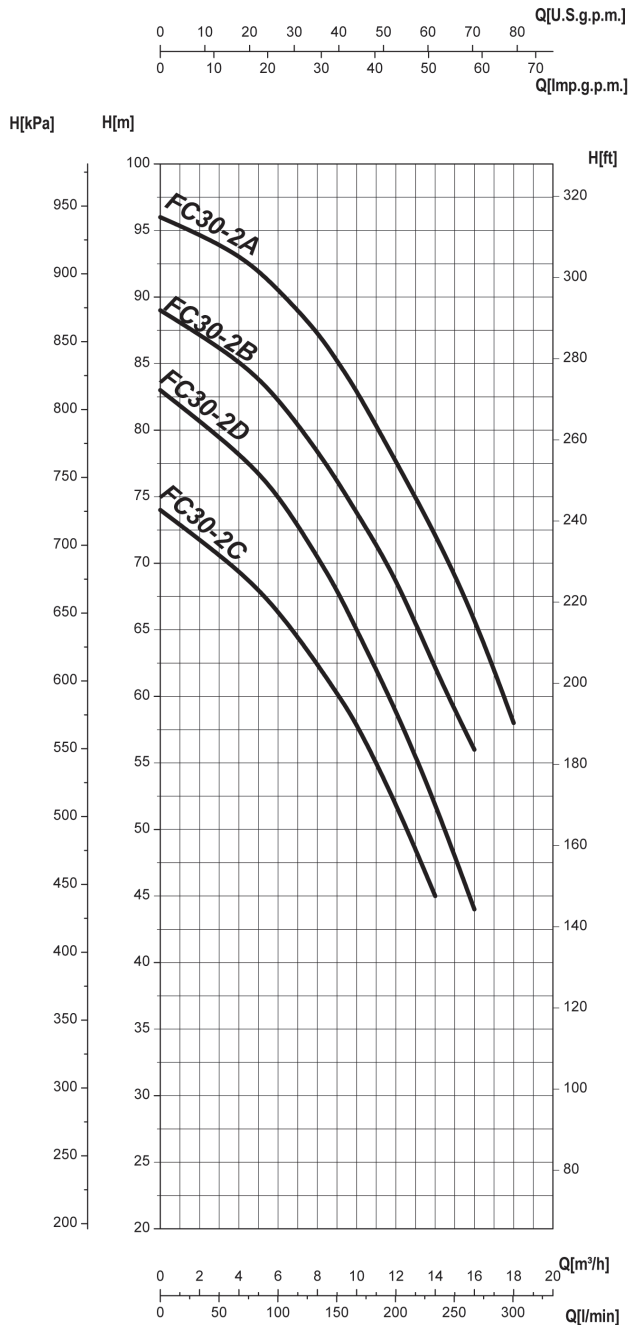
*** = Dimensioni con quadro elettromeccanico(AT) o elettronico (AZ) • Dimensions with electro-mechanic (AT) or electronic control box (AZ) • Dimensions avec coffret électromécanique (AT) ou électronique (AZ) • РАЗМЕРЫ С ЭЛЕКТРОМЕХАНИЧЕСКИМ (AT) ИЛИ ЭЛЕКТРОННЫМ (AZ) ПУЛЬТОМ

Tutte le dimensioni sono in mm • All dimensions are expressed in mm • Toutes les dimensions sont en mm • Все размеры указаны в мм

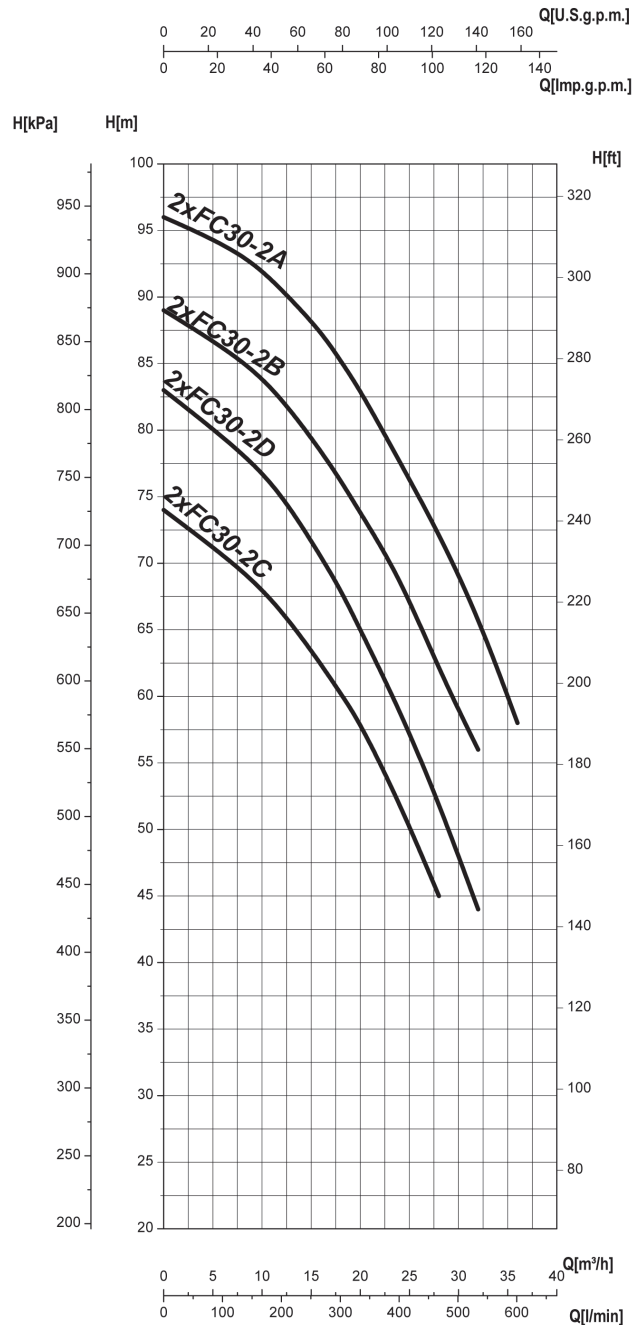
TB2-FC30

CURVE CARATTERISTICHE PERFORMANCES CURVES COURBES DE PERFORMANCES КРИВЫЕ ХАРАКТЕРИСТИК

Prestazioni con una pompa in funzionamento
Performances with one pump running
Performances avec un pompe en marche
Параметры с одним рабочим насосом



Prestazioni con due pompe in funzionamento
Performances with two pumps running
Performances avec deux pompes en marche
Параметры с двумя рабочими насосами



Le curve di prestazione sono basate su valori di viscosità cinematica = 1 mm²/s e densità pari a 1000 kg/m³. Tolleranza e curve secondo UNI EN ISO 9906 - Appendice A • The performance curves are based on the kinematic viscosity values = 1 mm²/s and density equal to 1000 kg/m³. Tolerance and curves according to UNI EN ISO 9906 - Attachment A. For NPSH, consider a safety factor of 0,5 m • Les courbes de performances sont basées sur des valeurs de viscosité cinématique égale à 1 mm²/s, une densité égale à 1000 kg/m³, température de l'eau 15°C et matériaux composants hydrauliques en version standard. Tolérance et courbes conformes aux normes UNI EN ISO 9906 - Annexe A. Pour NPSH considérer un facteur de sécurité 0,5 m. • Кривые основываются на данных кинематической вязкости = 1 мм²/с и плотности 1000 кг/м³. К кривым применимы допущения согласно UNI EN ISO 9906 - Дополнение А. Для расчёта данных NPSH необходимо учитывать коэффициент надёжности 0,5 м.

TB2-OP

Gruppi di pressione a due pompe con elettropompe multicellulari orizzontali serie OP

Two pumps pressurization groups with horizontal multistage centrifugal electric pumps series OP



IMPIEGHI

Pressurizzazione e distribuzione di acqua in impianti civili, agricoli ed industriali, impianti di riscaldamento, raffreddamento, condizionamento e sistemi di irrigazione.

FUNZIONAMENTO: in cascata sequenziale al crescere della domanda d'acqua.

Ad ogni avvio, vengono alternate automaticamente pompa principale e pompa secondaria. Nel caso di avaria di una pompa è comunque garantito il funzionamento della seconda.

DATI CARATTERISTICI - VERSIONI STANDARD

Fluido: chimicamente e meccanicamente non aggressivo.

Temperatura del liquido pompato: min 0°C max 90°C

Pressione massima d'esercizio (massima pressione ammissibile considerando la somma della pressione massima in aspirazione e della prevalenza a portata nulla): TB2-OP32/OP40: 13 bar . TB2-OP65: 16 bar.

Avviamenti orari: 30 (P2 ≤ 5,5 kW) - 15 (7,5 ≤ P2 ≤ 11 kW)

Condizioni ambientali di installazione: i gruppi devono essere installati in ambienti interni.

Temperatura ambiente: min 0°C max 40°C - Umidità: max 50% - Altitudine max: 1000 m slm

Rumorosità: max 85 dBA

Prestazioni a 2900 1/min: Qmax = 80 - Hmax=162 m (Q=0)

TOLLERANZE PRESTAZIONI

Pompe: UNI EN ISO 9906 Appendice A. Motore: norme IEC 60034-1.

Composizione del gruppo

- Due elettropompe multicellulari orizzontali serie OP
- Basamento in lamiera piegata e rivestita in cataforesi, dotata di piedi regolabili e antivibranti
- Quadro elettrico
- Colonna porta quadro in lamiera piegata e rivestita in cataforesi
- Collettore di aspirazione
- Collettore di mandata predisposto per il collegamento di vasi di espansione a membrana
- Manometro sul collettore di mandata
- Un pressostato di controllo per ciascuna pompa
- Una saracinesca in aspirazione e una in mandata per ciascuna pompa
- Una valvola di non ritorno per ciascuna pompa (a scelta sull'aspirazione o sulla mandata)
- Due tappi di chiusura

Caratteristiche pompe

Pompa centrifuga monoblocco multistadio orizzontale, non autodescente.

Corpo di mandata: ghisa EN-GJL250

Bocca di aspirazione: ghisa EN-GJL250

Corpo di stadio con diffusore: acciaio inossidabile AISI304 - acciaio al carbonio (OP65)

Girante: acciaio inossidabile AISI304 - acciaio al carbonio (OP65)

Tenuta meccanica: Ossido di Allumina-Grafite-EPDM

Albero rotore: acciaio inossidabile AISI 431

Motore

Classe di isolamento: F

Grado di protezione: OP32: IP44 (IP 55 a richiesta) / OP40 - OP65: IP55

Versioni trifase: 380-400V 50 Hz

Versioni monofase: 220-230V 50 Hz, protettore termico incorporato su richiesta.

Voltaggi diversi a richiesta.

Caratteristiche quadro elettrico elettromeccanico AT

Quadro elettrico elettromeccanico per gruppi di pressurizzazione con 2 pompe

- Gruppi con alimentazione trifase: fino a 7,5 kW avviamento diretto, oltre: stella triangolo per ogni pompa
 - Gruppi con alimentazione monofase (fino a 2,2 kW): quadro elettromeccanico
 - Cassetta stagna in lamiera IP54 con apertura a cerniera e verniciatura epossidica o in materiale plastico IP 54 (gruppi monofase)
 - n°1 Sezionatore generale bloccoporta
 - n°2 Interruttori magnetotermici di protezione elettropompe con scala regolabile (Relè termici)
 - Relè di alternanza/soccorso pompe
 - Trasformatore per servizio ausiliario in bassa tensione (24 V)
 - n°2 Selettori 0-1 o (MAN - 0 - AUT)
 - n°2 Terne fusibili per ogni pompa
 - n°2 Contattori opportunamente dimensionati
 - Fusibili di protezione servizio ausiliario
 - Morsettiera per i collegamenti predisposta per il collegamento all'interruttore a galleggiante o pressostato di minima pressione.
 - n°2 Lampade verdi di funzionamento
 - n°2 Lampade rosse di blocco termico
 - Schema elettrico - Istruzioni accessori di protezione
- Gruppi con alimentazione monofase (fino a 1,5 kW):

Versioni speciali a richiesta

Versione con Quadro Elettronico AZ (pag. 4)



USES

Pressurization and distribution of water in civil, agricultural and industrial plants, heating plants, cooling, air-conditioning and irrigation systems.

OPERATION: in sequential cascade following the increase of water demand. At each starting, the main pump and the secondary pump operate automatically one after the other. In case of breakdown of one pump, the working of the second pump is guaranteed.

CHARACTERISTIC DATA - STANDARD VERSIONS

Fluid: chemically and mechanically non-aggressive.

Temperature of the pumped liquid: min 0°C max 90°C

Max operation pressure (max allowed pressure in consideration of the sum of max. suction pressure and of the head with null flow rate): TB2-OP32/OP40: 13 bar . TB2-OP65: 16 bar.

Max starts / h: 30 (P2 ≤ 5,5 kW) - 15 (7,5 ≤ P2 ≤ 11 kW)

Environmental conditions of installation: Groups must be installed inside

Ambient temperature: min 0°C max 40°C - Air Humidity: max 50% - Max altitude: 1000 m sea-level

Noise level: max 85 dBA

Performance at 2900 rpm: Qmax = 80 m³/h - Hmax=162 m (Q=0)

PERFORMANCE TOLLERANCES

Pumps: UNI EN ISO 9906 Appendix A. Motor: standard IEC 60034-1.

Composition of the group

• 2 horizontal multistage centrifugal electric pumps series OP

- Base in bent sheet and coated in cathaphoresis, supplied with adjustable and anti-vibration feet
- Control panel
- Column for control panel holding in bent sheet and coated in cathaphoresis
- Suction manifold
- Delivery manifold set for the connection of diaphragm tanks
- Manometer on delivery manifold
- Control pressure switch for each pump
- Gate valve on suction and on delivery for each pump
- One check valve for each pump (optionally on suction or on delivery)
- 2 closing plugs

Pumps features

Horizontal centrifugal multistage electric pump, non self-priming

Outlet: cast iron EN-GJL250

Inlet: cast iron EN-GJL250

Diffuser body: Stainless steel AISI304 - carbon steel (OP65)

Impeller: stainless steel AISI304 - carbon steel (OP65)

Mechanical seal: Alumina oxide-Graphite-EPDM

Rotor shaft: stainless steel AISI 431

Motor

Insulation class: F

Protection: OP32: IP44 (IP 55 on request) - OP40 - OP65: IP55

Three-phase versions: 380-400V 50 Hz / 440-460V 60 Hz

Single phase version: 220-230V 50 Hz / 230V 60 Hz, thermally protected on request.

Different voltages upon request

Features of the control panel Electro-mechanical AT

Electro-mechanical Control panel for pressurization group with 2 pumps

- Groups with three phase current: up to 7,5 kW direct starting, over: star delta starting for each pump.
 - Groups with single phase current (up to 2,2 kW): electro-mechanical control panel
 - Hermetic box in IP54 sheet with hinged opening and epoxy painting or in plastic material IP 54 (single phase group)
 - n°1 Switch disconnecter
 - n°2 Magnetothermal Switches for pumps protection with scale that can be regulated (Thermal relay)
 - Relay for Pumps alternance and assistance
 - Transformer for low tension feeding of the auxiliary circuits (24 V)
 - n°2 0-1 or (MAN - 0 - AUT) Selectors
 - n°6 fuses for each pump
 - n°2 Opportunely Sized Contactors
 - Protection fuses of auxiliary circuits
 - Connection terminal board arranged for the connection of the switch to a floatswitch or minimum pressure switch.
 - n°2 Green pilot lamp
 - n°2 red pilot lamp (Thermal relay on lamp)
 - Circuit diagram - Instructions for protection accessories
- Groups with single phase current (up to 1,5 kW):

Special version upon request

Version with Electronic control panel AZ (pag. 4)

TB2-OP

Groupes de pression à 2 pompes avec électropompes centrifuges multi-étage horizontales OP СТАНЦИИ ПОВЫШЕНИЯ ДАВЛЕНИЯ НА ОСНОВЕ ДВУХ МНОГОСТУПЕНЧАТЫХ ГОРИЗОНТАЛЬНЫХ НАСОСОВ СЕРИИ OP

F

UTILISATIONS

Pressurisation et distribution d'eau dans installations civiles, agricoles, industrielles, installations de chauffage, refroidissement, climatisation et systèmes d'irrigation.

FUNCTIONNEMENT: en cascade séquentielle quand la demande d'eau augmente. À chaque démarrage, la pompe principale et la pompe secondaire s'alternent. En cas de panne d'une pompe le fonctionnement de la deuxième pompe est quand même garanti.

DONNEES CARACTERISTIQUES - VERSIONI STANDARD

Fluide: chimiquement et mécaniquement pas agressif

Température du liquide pompé: min 0°C max 90°C

Pression maximale d'exercice (Pression maximale admissible en considérant la somme de la pression maximale en aspiration et de l'hauteur au débit nul: TB2-OP32/OP40: 13 bar. TB2-OP65: 16 bar.

Démarrages horaires: 30 ($P2 \leq 5,5 \text{ kW}$) – 15 ($7,5 \leq P2 \leq 11 \text{ kW}$)

Conditions de l'environnement de l'installation: les groupes doivent être installés à l'intérieur.

Température ambiante: min 0°C max 40°C – Humidité de l'air: max 50% - Max altitude: 1000m sur le niveau de la mer

Bruit: max 85 dBA

Performances à 2900 1/min : $Q_{\text{max}} = 80 \text{ m}^3/\text{h}$ – $H_{\text{max}} = 162 \text{ m}$ ($Q=0$)

Tolérances des performances

Pompes: UNI EN ISO 9906 Annexe A. Moteur: normes IEC 60034-1.

Composition du group

- 2 Electropompes centrifuges multi-étage horizontales série OP
- Châssis en tôle pliée et recouverte en cataphorèse avec pieds réglables et anti vibrants
- Coffret
- Colonne porte-coffret en tôle pliée et recouverte en cataphorèse.
- Collecteur d'aspiration
- Collecteur de refoulement prédisposé pour la connexion de réservoirs à membrane
- Manomètre sur le collecteur de refoulement
- Pressostat pour le contrôle de chaque pompe
- Une vanne en aspiration et une en refoulement pour chaque pompe
- Soupape de retenue pour chaque pompe. (Sur l'aspiration ou le refoulement)
- Deux bouchons de fermeture

Caractéristiques de fabrication

Pompe centrifuge monobloc multi-étage horizontale, non auto-amorçante.

Corps de refoulement: fonte EN-GJL250

Orifice d'aspiration: fonte EN-GJL250

Corps d'étage avec diffuseur: acier inoxydable AISI304 – acier au carbone (OP65)

Roue: Acier inoxydable AISI304 – acier au carbone (OP65)

Garniture mécanique: Oxyde d'alumine -Graphite-EPDM

Arbre: acier inoxydable AISI 431

MOTEUR

Isolement: classe F

Protection : OP32: IP44 (IP 55 sur demande) / OP40 - OP65: IP55

Versions triphasées: 380-400V 50 Hz

Versions monophasées: 220-230V 50 Hz, Protection thermique sur demande.

Voltagés spéciaux sur demande.

Caractéristiques du coffret électromécanique AT

Coffret électromécanique pour groupes de pressurisation avec 2 pompes

- Groupes avec alimentation triphasée: jusqu'à 7,5 kW démarrage direct, outre: démarrage étoile triangle pour chaque pompe
 - Groupes avec alimentation monophasée (jusqu'à 2,2 kW): coffret électromécanique
 - Boîte étanche en tôle IP54 avec ouverture à charnière et vernissage avec résines époxy où en matériel plastique IP 54 (groupes monophasés)
 - n°1 Dispositif blocage-porte
 - n°2 Interrupteur magnétothermique de protection électropompes avec échelle réglable (Relais thermiques)
 - Relais d'alternance/secours pompes
 - Transformateur pour alimentation à basse tension des circuits auxiliaires (24 V)
 - n°2 Sélecteurs 0-1 o (MAN - 0 - AUT)
 - n°2 Trio fusible pour chaque pompe
 - n°2 Contacteurs opportunément dimensionnés
 - Fusibles de protection service auxiliaire
 - Bornes de branchement prédisposée pour connexion à l'interrupteur à flotteur ou pressostat de pression minimale.
 - n°2 Témoins verts indicateur marche
 - n°2 Témoins rouges indicateur présence relais thermique
 - Schéma électrique – Instructions accessoires de protection
- Group avec alimentation monophasée (jusqu'à 1,5 kW):

Versions spéciales sur demande

Version avec coffret Electronique AZ (pag. 4)

RUS

Повышение давления и распределение воды в системах бытового, сельскохозяйственного и промышленного сектора, в системах отопления, охлаждения, кондиционирования, полива.

ПРИНЦИП РАБОТЫ: последовательным каскадом по мере роста потребления воды. При каждом запуске, главный насос и второстепенный насос работают попеременно в автоматическом режиме. В случае аварии одного насоса работу станции гарантирует второй насос.

ХАРАКТЕРИСТИКИ – СТАНДАРТНЫЕ ИСПОЛНЕНИЯ

Жидкость: химически и механически неагрессивная

Температура перекачиваемой жидкости – мин. 0°C макс. 90°C

Максимальное рабочее давление (максимально допустимое давление, принимая во внимание сумму максимального давления на всасывании и напора при нулевой подаче): TB2-OP32/OP40: 13 бар. TB2-OP65: 16 бар. Кол-во запусков в час: 30 ($P2 \leq 5,5 \text{ кВт}$) – 15 ($7,5 \leq P2 \leq 11 \text{ кВт}$)

Условия окружающей среды, в которых производится установка: Станции должны устанавливаться в помещении.

Температура окружающей среды – мин. 0°C макс. 40°C. Относительная влажность воздуха 50% - Высота: макс. 1000 м над у.м.

Шумность: макс. 85 dBA

Параметры при 2900 1/min: $Q_{\text{max}} = 80 \text{ м}^3/\text{ч}$ – $H_{\text{max}} = 162 \text{ Гц}$ ($Q=0$).

ДОПУЩЕНИЯ

Насосы UNI EN ISO 9906, Дополнение А. Двигатель: нормы IEC 60034-1.

Компоненты станции

- Два многоступенчатых горизонтальных насоса OP
- Основание из согнутого листового железа, с покрытием из катафореза, оснащённое регулируемыми и антивибрационными опорами.
- Электрический пульт
- Стойка из согнутого листового железа, с покрытием из катафореза
- Коллектор на всасывании
- Коллектор на нагнетании, приспособленный для подсоединения мембранных баков
- Манометр на коллекторе нагнетания
- Контрольное реле давления для каждого насоса
- Задвижка на всасывании и на нагнетании каждого насоса
- Обратный клапан для каждого насоса (на выбор – на всасывании или на нагнетании)
- Две заглушки

Характеристики насосов

Центробежный моноблочный многоступенчатый горизонтальный насос, не самовсасывающий.

Корпус нагнетания: чугун EN-GJL250

Всасывающий патрубок: чугун EN-GJL250

Ступень с диффузором: нержавеющая сталь AISI304 – углеродистая сталь (OP65).

Рабочее колесо: нержавеющая сталь AISI304 – углеродистая сталь (OP65)

Механическое уплотнение: оксид алюминия-графита-EPDM

Вал с ротором: нержавеющая сталь AISI 431

Двигатель:

Класс изоляции: F

Степень защиты: OP32: IP44 (IP 55 по запросу) / OP40 – OP65: IP55.

Трёхфазное исполнение: 380-400V 50Гц

Однофазное исполнение: 220-230V 50Гц, встроенная тепловая защита

поставляется по запросу

Другие напряжения поставляются по запросу

Характеристики электрического пульта AZ

Электромеханический пульт для автоматических насосных станций на основе 2 насосов

- Станции с трёхфазным питанием: до 7,5 кВт прямой пуск, более 7,5 кВт: звезда треугольник для каждого насоса
 - Станции с однофазным питанием (до 2,2 кВт): электромеханический пульт
 - Коробка из листового железа IP54 с дверцей на шарнире и эпоксидной покраской или из пластмассы IP 54 (однофазные станции)
 - n°1 Рубильник блокировки дверцы
 - n°2 Магнитно-тепловых переключателей защиты электронасоса с регулируемой шкалой (тепловые реле)
 - Реле чередования насосов
 - Трансформатор вспомогательной работы в зоне низкого напряжения (24V)
 - n°2 Переключателя 0-1 или (РУЧ – 0 – АВТ)
 - n°2 Тройки предохранителей для каждого насоса
 - n°2 Соразмерных счётчика
 - Защитные предохранители для вспомогательной работы
 - Клеммная коробка, предназначенная для подсоединения к переключателю или реле минимального давления
 - n°2 Лампочки работы зелёного цвета
 - n°2 Лампочка тепловой блокировки красного цвета
 - Электрическая схема – инструкции к защитным устройствам
- Станции с однофазным питанием (до 1,5 кВт):

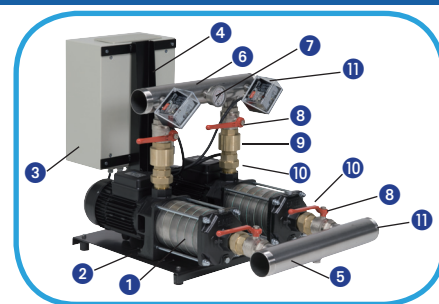
Исполнение с электрическим пультом AZ (стр. 4)

MATERIALE PRINCIPALI COMPONENTI

MATERIALS OF THE MAIN COMPONENTS

MATERIAU DES COMPOSANTS PRINCIPAUX

МАТЕРИАЛЫ И ОСНОВНЫЕ КОМПОНЕНТЫ



	Componente Component Composants Компонент	Versione Version Version Исполнение		
		Standard - Стандартное	TB-I	TB-X
1	Pompa Pump Pompe Насос		OP	OPX
2	Basamento Base Châssis Плита		Acciaio rivestito in cataforesi Steel coated in cataphoresis Acier traité avec cataphoresis Сталь с покрытием из катафореза	
3	Quadro elettrico Control panel Coffret Электрический пульт		Cassa metallica IP54 / Cassa in PVC IP54 IP54 box in epoxy painted sheet / IP 54 box in PVC Caisse métallique IP54 / Caisse en PVC IP54 Металлическая коробка IP54 / Коробка из ПВХ	
4	Colonna porta quadro Column for control panel Colonne pour le coffret Опора электрического пульта		Acciaio rivestito in cataforesi Steel coated in cataphoresis Acier revêtis en cataphorèses Сталь с покрытием из катафореза	
5	Collettore di aspirazione Suction manifold Collecteur d'aspiration Коллектор всасывания	Acciaio zincato Galvanized steel Acier galvanisé Оцинкованная сталь	Acciaio inossidabile Stainless steel Acier inoxydable Нержавеющая сталь AISI304	Acciaio inossidabile Stainless steel Acier inoxydable Нержавеющая сталь AISI304
6	Collettore di mandata Delivery manifold Collecteur de refoulement Коллектор нагнетания	Acciaio zincato Galvanized steel Acier galvanisé Оцинкованная сталь	Acciaio inossidabile Stainless steel Acier inoxydable Нержавеющая сталь AISI304	Acciaio inossidabile Stainless steel Acier inoxydable Нержавеющая сталь AISI304
7	Manometro Manometer Manomètre Манометр			
8	Saracinesca Gate valve Vanne Задвижка	Ottone nichelato Nickel-plated brass Laiton nickelé Никелированная латунь	Ottone nichelato Nickel-plated brass Laiton nickelé Никелированная латунь	Acciaio inossidabile Stainless steel Acier inoxydable Нержавеющая сталь AISI304
9	Valvola di non ritorno Check valve Soupape de retenue Обратный клапан	Ottone Brass Laiton Латунь	Ottone Brass Laiton Латунь	Acciaio inossidabile Stainless steel Нержавеющая сталь AISI304
10	Raccordi Raccords Соединения	Ottone Brass Laiton Латунь	Ottone Brass Laiton Латунь	Acciaio inossidabile Stainless steel Acier inoxydable Нержавеющая сталь AISI304
11	Tappo di chiusura Closin plug Bouchon de fermeture Заглушка	Acciaio zincato Galvanized steel Acier galvanisé Оцинкованная сталь	Acciaio inossidabile Stainless steel Acier inoxydable Нержавеющая сталь AISI304	Acciaio inossidabile Stainless steel Acier inoxydable Нержавеющая сталь AISI304

TB2-OP

TABELLE RIASSUNTIVE CARATTERISTICHE IDRAULICHE

TABLE OF THE HYDRAULIC FEATURES

TABLEAU DES CARACTERISTIQUES HYDRAULIQUES

ТАБЛИЦА ГИДРАВЛИЧЕСКИХ ХАРАКТЕРИСТИК

Gruppo Group	P2		Q	U.S.g.p.m.	0	9	26	36	48	57	71	97	124	132	220	264	308	352	
				m³/h	0	2	6	8	10,8	13	16	22	28	30	50	60	70	80	
	l/min	0		34	100	134	180	216	266	366	466	500	834	1000	1166	1334			
TB2-OP32R/3	2x0,55	2x0,75	H (m)	25,5	25	21,5	19	15											
TB2-OP32R/4	2x0,75	2x1		34	32,5	28,5	25	20											
TB2-OP32R/5	2x0,9	2x1,2		42,5	41	36	32	25											
TB2-OP32R/7	2x1,1	2x1,5		59,5	57	50	44,5	35											
TB2-OP32R/8	2x1,5	2x2		76,5	75	64,5	57	45											
TB2-OP32R/10	2x1,5	2x2		91	86	75	67	51	35										
TB2-OP32R/11	2x2,2	2x3		100	95	83	74	57	38										
TB2-OP32/2	2x0,37	2x0,5		18,5	17,5	15,5	14,5	12	11	7									
TB2-OP32/3	2x0,55	2x0,75		28	26,5	23,5	22	19	16	10,5									
TB2-OP32/4	2x0,75	2x1		37	35	31	29	25	21	14									
TB2-OP32/5	2x0,9	2x1,2		46,5	44	39	36,5	31	27	17,5									
TB2-OP32/6	2x1,1	2x1,5		55,5	52,5	46,5	43,5	37	32	21									
TB2-OP32/8	2x1,5	2x2		73	69,5	62	57	48	40	26,5									
TB2-OP32/10	2x2,2	2x3		91,5	87,5	77	71	61	51	34									
TB2-OP32/11	3x2,2	2x3		101	96	85	78	67	57	37,5									
TB2-OP40R/2	2x0,75	2x1		21			18,5	17	16	14	8,5								
TB2-OP40R/3	2x1,1	2x1,5		31,5			28	26	24	21,5	13								
TB2-OP40R/4	2x1,5	2x2		42			37	35	33	28,5	17								
TB2-OP40R/5	2x1,5	2x2		52,5			46,5	43	41	36	21								
TB2-OP40R/6	2x2,2	2x3		63			55,5	52	49	43	25,5								
TB2-OP40R/7	2x2,2	2x3		73,5			65	60	57	50	29,5								
TB2-OP40/2	2x0,75	2x1		21,5			19,5	18	18	16	11,5	5							
TB2-OP40/3	2x1,1	2x1,5		32			29	28	27	24	17	7,5							
TB2-OP40/4	2x1,5	2x2		43			39	37	36	32	22,5	10							
TB2-OP40/5	2x2,2	2x3		53			48,5	46	44	40	28,5	12,5							
TB2-OP40/6	2x2,2	2x3		64,5			58,5	55	53	48	33,5	15							
TB2-OP65/2	2x4	2x5,5		52							47	46	45	36	31	24	16		
TB2-OP65/3	2x5,5	2x7,5		78							70	67	66	54	46	36	25		
TB2-OP65/4	2x7,5	2x10		104							94	91	89	73	62	47	34		
TB2-OP65/5	2x9,2	2x12,5		135							121	116	114	94	78	59	42		
TB2-OP65/6	2x11	2x15		162							145	140	137	113	94	73	51		



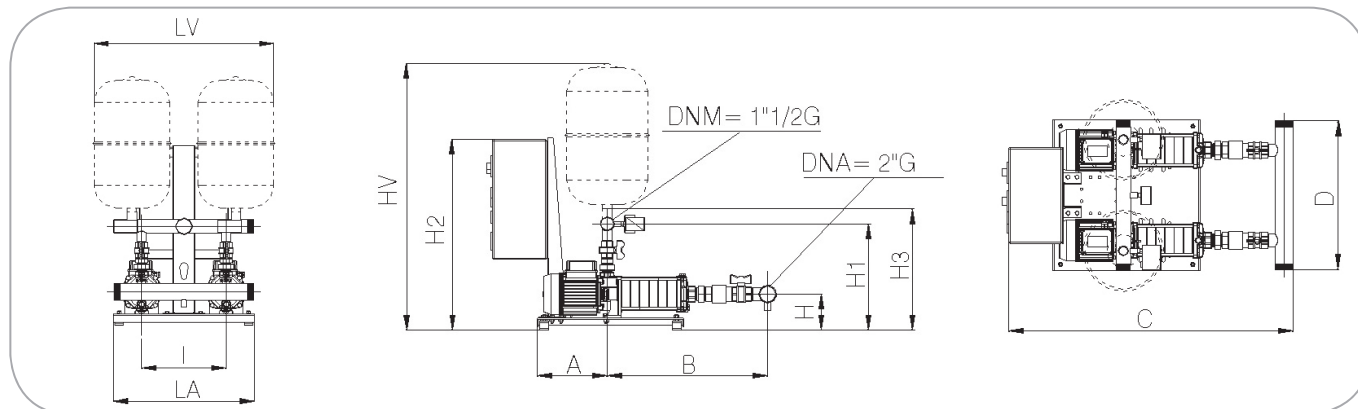
TB2-OP32/R

CARATTERISTICHE IDRAULICHE HYDRAULIC FEATURES CARACTERISTIQUES HYDRAULIQUES Гидравлические характеристики

Tipo Type Тип	Pompe Pumps Pompes Насосы	P2		230V	400V	Q	U.S.g.p.m.	0	9	18	26	36	44	48	57
		kW	HP	1~ In (A)	3~ In (A)		m³/h	0	2	4	6	8	10	10,8	13
							l/min	0	34	66	100	134	166	180	216
TB2-OP32R/3	2 x OP32R/3	2 x 0,55	2 x 0,75	2 x 4	2 x 2	H (m)	25,5	25	23	21,5	19	16	15		
TB2-OP32R/4	2 x OP32R/4	2 x 0,75	2 x 1	2 x 5,8	2 x 2,6		34	32,5	30,5	28,5	25	22	20		
TB2-OP32R/5	2 x OP32R/5	2 x 0,9	2 x 1,2	2 x 6,2	2 x 3,1		42,5	41	39	36	32	27,5	25		
TB2-OP32R/7	2 x OP32R/7	2 x 1,1	2 x 1,5	2 x 8,5	2 x 3,5		59,5	57	54	50	44,5	38,5	35		
TB2-OP32R/8	2 x OP32R/8	2 x 1,5	2 x 2	2 x 10,7	2 x 4,5		76,5	75	70	64,5	57	49	45		
TB2-OP32R/10	2 x OP32R/10	2 x 1,5	2 x 2	2 x 11,5	2 x 4,7		91	86	81	75	67	58	51	35	
TB2-OP32R/11	2 x OP32R/11	2 x 2,2	2 x 3	-	2 x 4,8		100	95	89	83	74	54	57	38	

Caratteristiche idrauliche con due pompe in funzionamento • Hydraulic features with two pumps working • Caractéristiques hydrauliques avec deux pompes en marche • Гидравлические характеристики с двумя рабочими насосами

DIMENSIONI E PESI – VERSIONI STANDARD DIMENSIONS AND WEIGHT – STANDARD VERSIONS DIMENSIONS ET POIDS – VERSION STANDARD РАЗМЕРЫ И ВЕС – ИСПОЛНЕНИЕ СТАНДАРТНОЕ



Gruppi Groups Groupes Группы	LA	I	A	B		D	H	H1		LV**	HV**		AT			AZ				
				VA*	VM*			VA*	VM*		VA*	VM*	VA*	VM*	***	H2	C***	H2	C***	H2
TB2-OP32R/3	500	300	390	435	365	495	120	355	415	640	875	935	855	795	640	855	785	545		
TB2-OP32R/4	500	300	390	465	395	495	120	355	415	640	875	935	885	825	640	885	815	545		
TB2-OP32R/5	500	300	390	495	495	495	120	355	415	640	875	935	915	855	640	915	845	545		
TB2-OP32R/7	500	300	390	555	495	495	130	365	425	640	885	945	975	915	640	975	905	545		
TB2-OP32R/8	500	300	270	625	540	495	130	365	425	640	885	945	1040	980	640	950	890	545		
TB2-OP32R/10	500	300	270	655	570	495	130	365	425	640	885	945	1100	1015	640	1015	935	545		
TB2-OP32R/11	500	300	270	685	600	495	130	365	425	640	885	945	1130	1045	640	1065	995	565		

* = Dimensioni con valvola di non ritorno in aspirazione (VA) o in mandata (VM) • Dimensions with check valves on suction (VA) or on delivery (VM) • Dimensions avec soupape de retenue en aspiration (VA) ou en refoulement (VM) • Размеры с обратным клапаном на всасывании (VA) или на нагнетании (VM)

** = Opzionali • Optionals • Options • Дополнительные опции

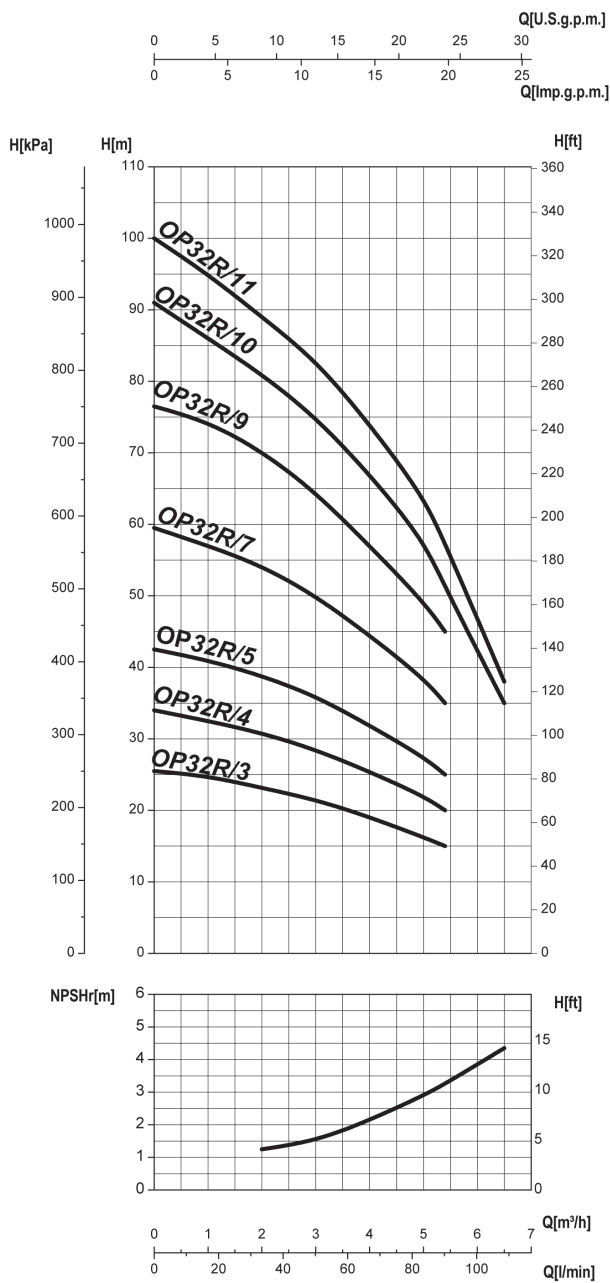
*** = Dimensioni con quadro elettromeccanico(AT) o elettronico (AZ) • Dimensions with electro-mechanic (AT) or electronic control box (AZ) • Dimensions avec coffret électromécanique (AT) ou électronique (AZ) • РАЗМЕРЫ С ЭЛЕКТРОМЕХАНИЧЕСКИМ (AT) ИЛИ ЭЛЕКТРОННЫМ (AZ) ПУЛЬТОМ

Tutte le dimensioni sono in mm • All dimensions are expressed in mm • Toutes les dimensions sont en mm • Все размеры указаны в мм

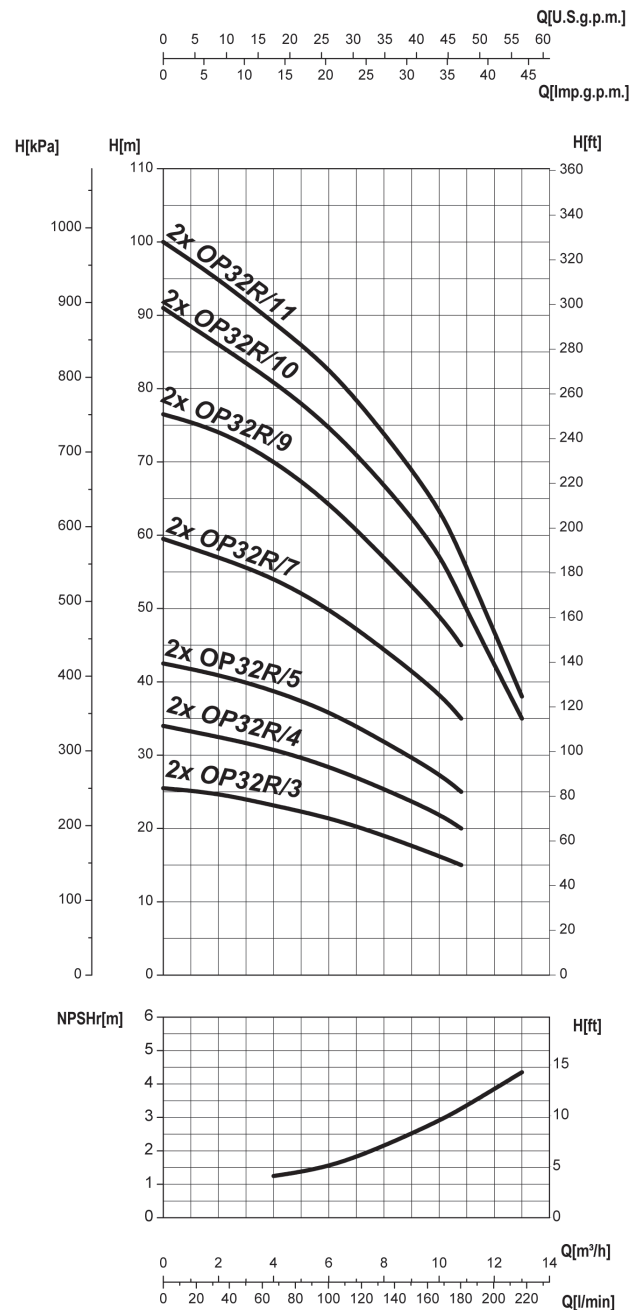
TB2-OP32/R

CURVE CARATTERISTICHE PERFORMANCES CURVES COURBES DE PERFORMANCES КРИВЫЕ ХАРАКТЕРИСТИК

Prestazioni con una pompa in funzionamento
Performances with one pump running
Performances avec un pompe en marche
Параметры с одним рабочим насосом



Prestazioni con due pompe in funzionamento
Performances with two pumps running
Performances avec deux pompes en marche
Параметры с двумя рабочими насосами



Le curve di prestazione sono basate su valori di viscosità cinematica = 1 mm²/s e densità pari a 1000 kg/m³. Tolleranza e curve secondo UNI EN ISO 9906 - Appendice A • The performance curves are based on the kinematic viscosity values = 1 mm²/s and density equal to 1000 kg/m³. Tolerance and curves according to UNI EN ISO 9906 - Attachment A. For NPSH, consider a safety factor of 0,5 m • Les courbes de performances sont basées sur des valeurs de viscosité cinématique égale à 1 mm²/s, une densité égale à 1000 kg/m³, température de l'eau 15°C et matériaux composants hydrauliques en version standard. Tolérance et courbes conformes aux normes UNI EN ISO 9906 - Annexe A. Pour NPSH considérer un facteur de sécurité 0,5 m. • Кривые основываются на данных кинематической вязкости = 1 мм²/с и плотности 1000 кг/м³. К кривым применимы допущения согласно UNI EN ISO 9906 – Дополнение А. Для расчёта данных NPSH необходимо учитывать коэффициент надёжности 0,5 м.

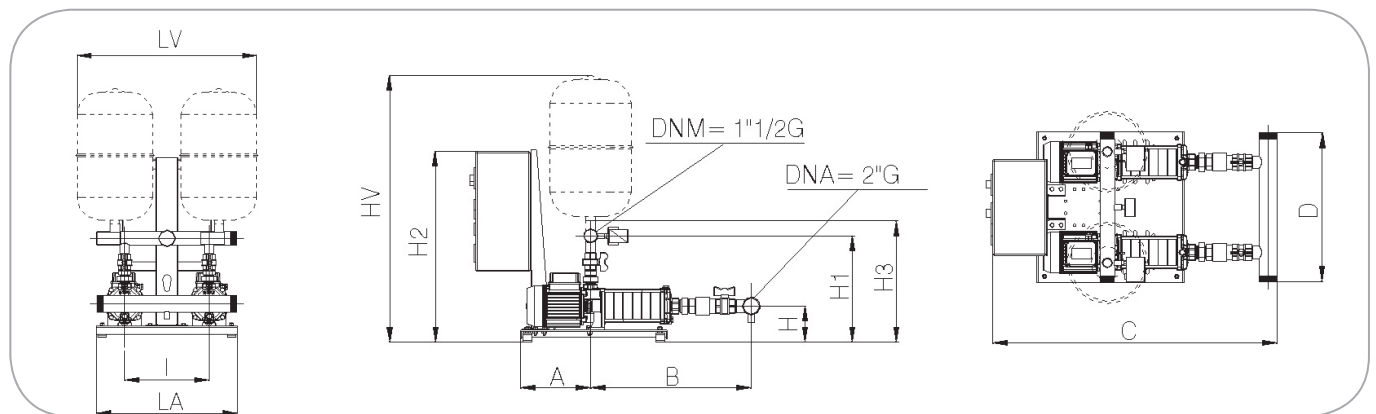
TB2-OP32

CARATTERISTICHE IDRAULICHE HYDRAULIC FEATURES CARACTERISTIQUES HYDRAULIQUES Гидравлические характеристики-

Tipo Type Тип	Pompe Pumps Pompes Насосы	P2		230V	400V	Q	U.S.g.p.m.	0	9	26	44	53	62	71
		kW	HP	1~ In (A)	3~ In (A)		m³/h	0	2	6	10	12	14	16
							l/min	0	34	100	166	200	234	266
TB2-OP32/2	2 x OP32/2	2 x 0,37	2 x 0,5	2 x 3,5	2 x 1,5	H (m)	18,5	17,5	15,5	13	11,5	9,5	7	
TB2-OP32/3	2 x OP32/3	2 x 0,55	2 x 0,75	2 x 4	2 x 2		28	26,5	23,5	19,5	17,5	14,5	10,5	
TB2-OP32/4	2 x OP32/4	2 x 0,75	2 x 1	2 x 5,8	2 x 2,6		37	35	31	26	23	19	14	
TB2-OP32/5	2 x OP32/5	2 x 0,9	2 x 1,2	2 x 6,2	2 x 3,1		46,5	44	39	33	29	24	17,5	
TB2-OP32/6	2 x OP32/6	2 x 1,1	2 x 1,5	2 x 8,5	2 x 3,5		55,5	52,5	46,5	39	34,5	28,5	21	
TB2-OP32/8	2 x OP32/8	2 x 1,5	2 x 2	2 x 10,3	2 x 4,1		73	69,5	62	51	44	36	26,5	
TB2-OP32/10	2 x OP32/10	-	2 x 3	2 x 13,7	2 x 4,8		91,5	87,5	77	64	56	46,5	34	
TB2-OP32/11	2 x OP32/11	-	2 x 3	2 x 14,5	2 x 5,1		101	96	85	70,5	62	51,5	37,5	

Caratteristiche idrauliche con due pompe in funzionamento • Hydraulic features with two pumps working • Caractéristiques hydrauliques avec deux pompes en marche • Гидравлические характеристики с двумя рабочими насосами

DIMENSIONI E PESI – VERSIONI STANDARD DIMENSIONS AND WEIGHT – STANDARD VERSIONS DIMENSIONS ET POIDS – VERSION STANDARD РАЗМЕРЫ И ВЕС – ИСПОЛНЕНИЕ СТАНДАРТНОЕ



Gruppi Groups Groupes Группа	LA	I	A	B		D	H	H1		LV**	HV**		AT			AZ		
				VA*	VM*			VA*	VM*		C ***		H2***	C ***		H2***		
											VA*	VM*		VA*	VM*		VA*	VM*
TB2-OP32/2	550	300	390	405	338	495	120	355	415	640	875	935	825	765	640	825	765	545
TB2-OP32/3	550	300	390	435	368	495	120	355	415	640	875	935	855	795	640	855	795	545
TB2-OP32/4	550	300	390	465	398	495	120	355	415	640	875	935	885	825	640	885	825	545
TB2-OP32/5	550	300	390	495	435	495	120	355	415	640	875	935	915	855	640	915	855	545
TB2-OP32/6	550	300	390	525	465	495	130	365	425	640	885	945	1020	960	640	945	885	545
TB2-OP32/8	550	300	270	595	540	495	130	365	425	640	885	945	1040	955	640	970	900	545
TB2-OP32/10	550	300	270	655	570	495	130	365	425	640	885	945	1100	1015	640	1035	965	565
TB2-OP32/11	550	300	270	685	600	495	130	365	425	640	885	945	1130	1045	640	1065	995	565

* = Dimensioni con valvola di non ritorno in aspirazione (VA) o in mandata (VM) • Dimensions with check valves on suction (VA) or on delivery (VM) • Dimensions avec soupape de retenue en aspiration (VA) ou en refoulement (VM) • Размеры с обратным клапаном на всасывании (VA) или на нагнетании (VM)

** = Opzionali • Optionals • Options • Дополнительные опции

*** = Dimensioni con quadro elettromeccanico(AT) o elettronico (AZ) • Dimensions with electro-mechanic (AT) or electronic control box (AZ) • Dimensions avec coffret électromécanique (AT) ou électronique (AZ) • РАЗМЕРЫ С ЭЛЕКТРОМЕХАНИЧЕСКИМ (AT) ИЛИ ЭЛЕКТРОННЫМ (AZ) ПУЛЬТОМ

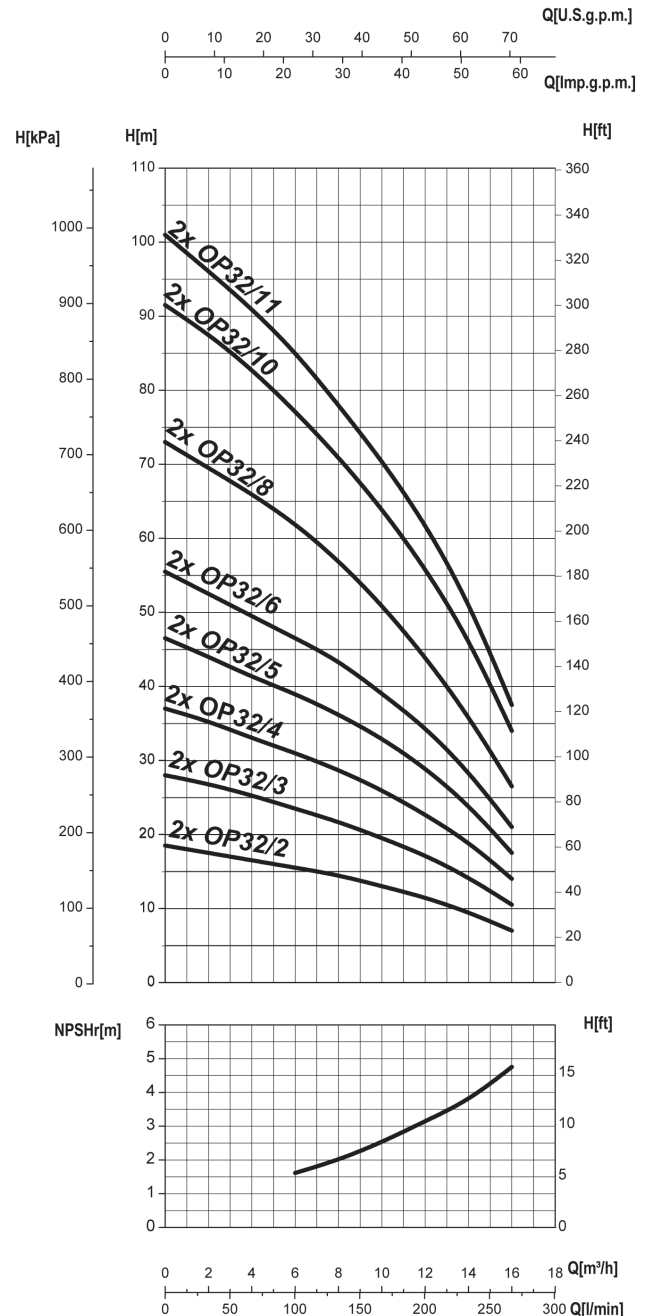
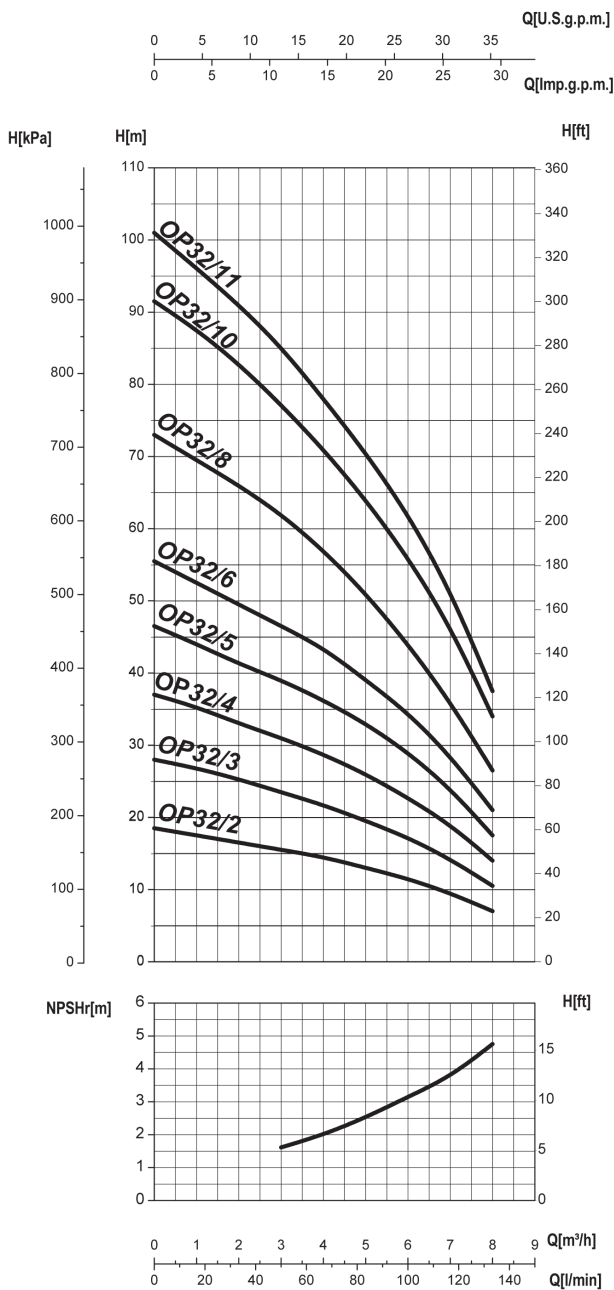
Tutte le dimensioni sono in mm • All dimensions are expressed in mm • Toutes les dimensions sont en mm • Все размеры указаны в мм

TB2-OP32

CURVE CARATTERISTICHE PERFORMANCES CURVES COURBES DE PERFORMANCES КРИВЫЕ ХАРАКТЕРИСТИК

Prestazioni con una pompa in funzionamento
Performances with one pump running
Performances avec un pompe en marche
Параметры с одним рабочим насосом

Prestazioni con due pompe in funzionamento
Performances with two pumps running
Performances avec deux pompes en marche
Параметры с двумя рабочими насосами



Le curve di prestazione sono basate su valori di viscosità cinematica = 1 mm²/s e densità pari a 1000 kg/m³. Tolleranza e curve secondo UNI EN ISO 9906 – Appendice A • The performance curves are based on the kinematic viscosity values = 1 mm²/s and density equal to 1000 kg/m³. Tolerance and curves according to UNI EN ISO 9906 - Attachment A. For NPSH, consider a safety factor of 0,5 m • Les courbes de performances sont basées sur des valeurs de viscosité cinématique égale à 1 mm²/s, une densité égale à 1000 kg/m³, température de l'eau 15°C et matériaux composants hydrauliques en version standard. Tolérance et courbes conformes aux normes UNI EN ISO 9906 - Annexe A. Pour NPSH considérer un facteur de sécurité 0,5 m.
• Кривые основываются на данных кинематической вязкости = 1 мм²/с и плотности 1000 кг/м³. К кривым применимы допущения согласно UNI EN ISO 9906 – Дополнение А. Для расчёта данных NPSH необходимо учитывать коэффициент надёжности 0,5 м.

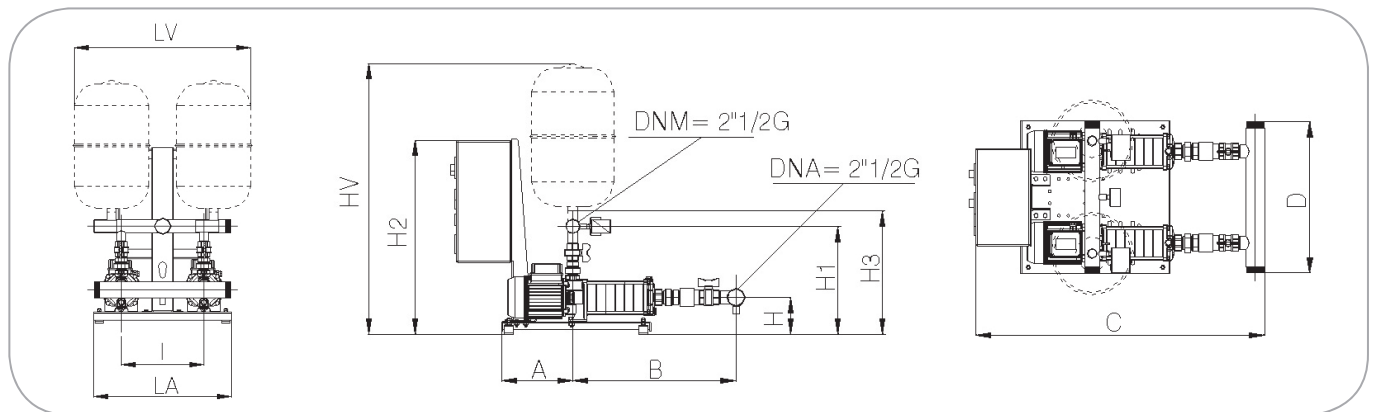
TB2-OP40/R

CARATTERISTICHE IDRAULICHE HYDRAULIC FEATURES CARACTERISTIQUES HYDRAULIQUES Гидравлические характеристики

Tipo Type Тип	Pompe Pumps Pompes Насосы	P2		230V	400V	Q	U.S.g.p.m.	0	36	53	71	80	88	97
		kW	HP	1~	3~		m³/h	0	8	12	16	18	20	22
				In (A)	In (A)		l/min	0	133,4	200	266	300	334	366
TB2-OP40R/2	2 x OP40R/2	2 x 0,75	2 x 1	2 x 5,8	2 x 2,6	H (m)	21	18,5	16,5	14	12,5	10,5	8,5	
TB2-OP40R/3	2 x OP40R/3	2 x 1,1	2 x 1,5	2 x 8,5	2 x 3,2		31,5	28	25	21,5	19	16	13	
TB2-OP40R/4	2 x OP40R/4	2 x 1,5	2 x 2	2 x 10,1	2 x 3,9		42	37	33,5	28,5	25	21,5	17	
TB2-OP40R/5	2 x OP40R/5	2 x 1,5	2 x 2	2 x 10,3	2 x 4,1		52,5	46,5	42	36	31,5	27	21	
TB2-OP40R/6	2 x OP40R/6	2 x 2,2	2 x 3	2 x 10,8	2 x 4,8		63	55,5	50	43	37,5	32,5	25,5	
TB2-OP40R/7	2 x OP40R/7	2 x 2,2	2 x 3	2 x 13,7	2 x 5,2		73,5	65	58,5	50	44	38	29,5	

Caratteristiche idrauliche con due pompe in funzionamento • Hydraulic features with two pumps working • Caractéristiques hydrauliques avec deux pompes en marche • Гидравлические характеристики с двумя рабочими насосами

DIMENSIONI E PESI – VERSIONI STANDARD DIMENSIONS AND WEIGHT – STANDARD VERSIONS DIMENSIONS ET POIDS – VERSION STANDARD РАЗМЕРЫ И ВЕС – ИСПОЛНЕНИЕ СТАНДАРТНОЕ



Gruppi Groups Groupes Группа	LA	I	A	B		D	H	H1		LV**	HV**		AT				AZ			
				VA*	VM*			VA*	VM*		C ***		H2 ***	C ***		H2 ***				
											VA*	VM*		VA*	VM*		VA*	VM*		
TB2-OP40R/2	550	300	340	490	420	495	140	465	535	640	985	1055	940	870	640	870	800	545		
TB2-OP40R/3	550	300	340	525	455	495	140	465	535	640	985	1055	975	905	640	900	830	545		
TB2-OP40R/4	550	300	340	555	485	495	140	465	535	640	985	1055	1005	935	640	935	865	545		
TB2-OP40R/5	550	300	340	585	515	495	140	465	535	640	985	1055	1035	965	640	970	900	545		
TB2-OP40R/6	550	300	305	620	550	495	140	465	535	640	985	1055	1110	1040	640	1035	965	565		
TB2-OP40R/7	550	300	305	650	580	495	140	465	535	640	985	1055	1065	995	640	1065	995	565		

* = Dimensioni con valvola di non ritorno in aspirazione (VA) o in mandata (VM) • Dimensions with check valves on suction (VA) or on delivery (VM) • Dimensions avec soupape de retenue en aspiration (VA) ou en refoulement (VM) • Размеры с обратным клапаном на всасывании (VA) или на нагнетании (VM)

** = Opzionali • Optionals • Options • Дополнительные опции

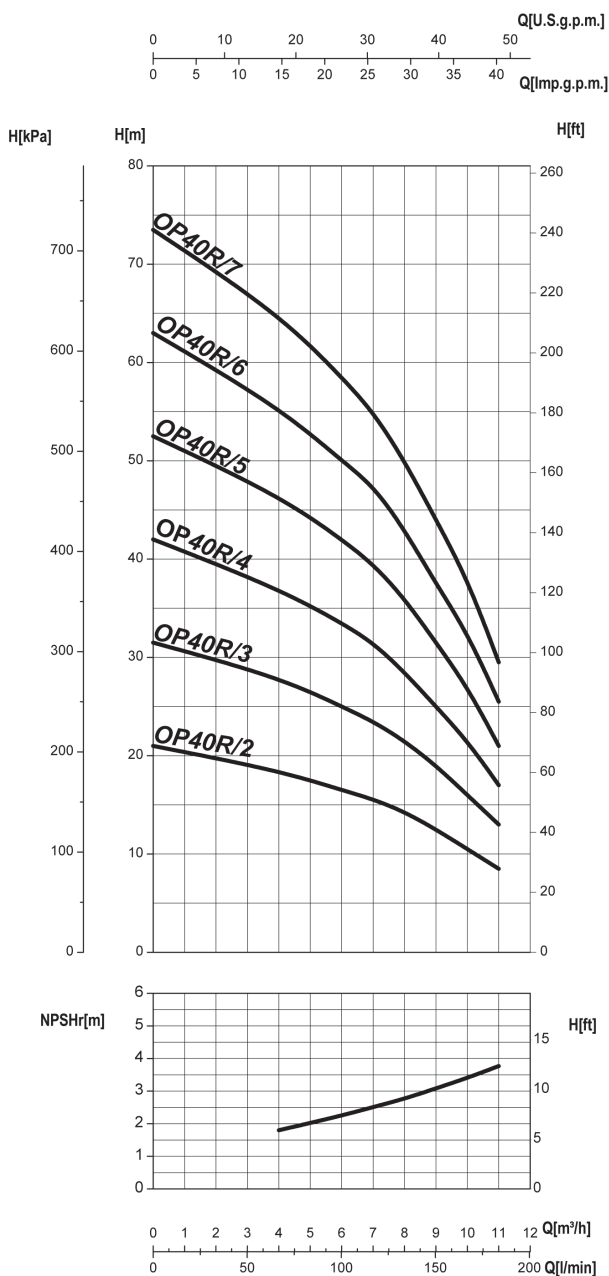
*** = Dimensioni con quadro elettromeccanico(AT) o elettronico (AZ) • Dimensions with electro-mechanic (AT) or electronic control box (AZ) • Dimensions avec coffret électromécanique (AT) ou électronique (AZ) • РАЗМЕРЫ С ЭЛЕКТРОМЕХАНИЧЕСКИМ (AT) ИЛИ ЭЛЕКТРОННЫМ (AZ) ПУЛЬТОМ

Tutte le dimensioni sono in mm • All dimensions are expressed in mm • Toutes les dimensions sont en mm • Все размеры указаны в мм

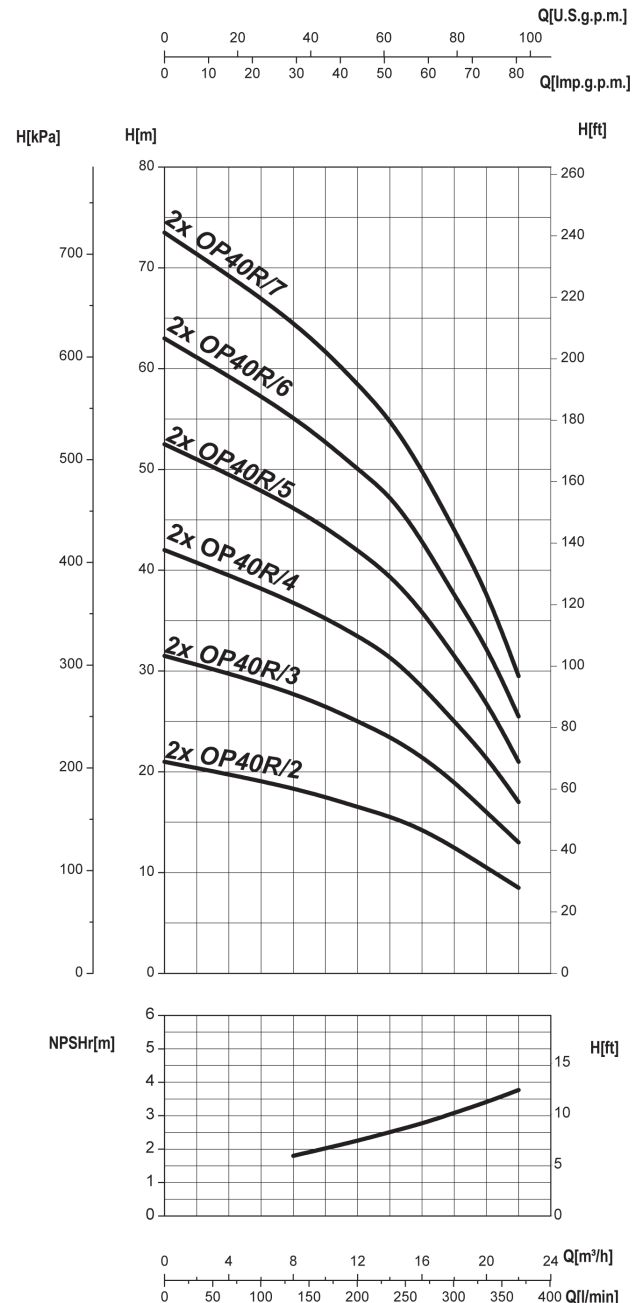
TB2-OP40/R

CURVE CARATTERISTICHE PERFORMANCES CURVES COURBES DE PERFORMANCES КРИВЫЕ ХАРАКТЕРИСТИК

Prestazioni con una pompa in funzionamento
Performances with one pump running
Performances avec un pompe en marche
Параметры с одним рабочим насосом



Prestazioni con due pompe in funzionamento
Performances with two pumps running
Performances avec deux pompes en marche
Параметры с двумя рабочими насосами



Le curve di prestazione sono basate su valori di viscosità cinematica = 1 mm²/s e densità pari a 1000 kg/m³. Tolleranza e curve secondo UNI EN ISO 9906 - Appendice A • The performance curves are based on the kinematic viscosity values = 1 mm²/s and density equal to 1000 kg/m³. Tolerance and curves according to UNI EN ISO 9906 - Attachment A. For NPSH, consider a safety factor of 0,5 m • Les courbes de performances sont basées sur des valeurs de viscosité cinématique égale à 1 mm²/s, une densité égale à 1000 kg/m³, température de l'eau 15°C et matériaux composants hydrauliques en version standard. Tolérance et courbes conformes aux normes UNI EN ISO 9906 - Annexe A. Pour NPSH considérer un facteur de sécurité 0,5 m. • Кривые основываются на данных кинематической вязкости = 1 мм²/с и плотности 1000 кг/м³. К кривым применимы допущения согласно UNI EN ISO 9906 – Дополнение А. Для расчёта данных NPSH необходимо учитывать коэффициент надёжности 0,5 м.

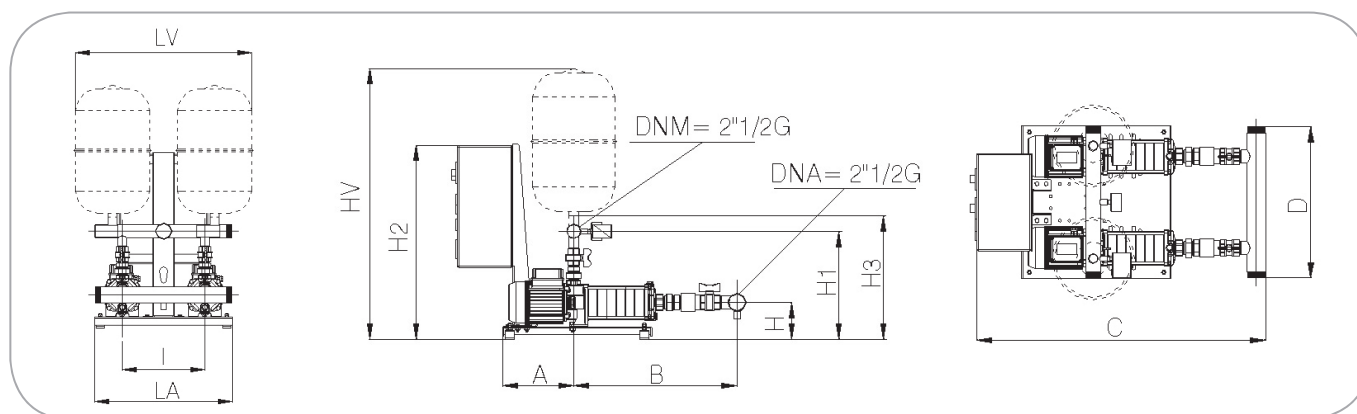
TB2-OP40

CARATTERISTICHE IDRAULICHE HYDRAULIC FEATURES CARACTERISTIQUES HYDRAULIQUES Гидравлические характеристики

Tipo Type Тип	Pompe Pumps Pompes Насосы	P2		230V	400V	Q								
		kW	HP	1~ In (A)	3~ In (A)	U.S.g.p.m.	0	36	53	71	80	97	106	124
						m³/h	0	8	12	16	18	22	24	28
						l/min	0	134	200	266	300	366	400	466
TB2-OP40/2	2 x OP40/2	2 x 0,75	2 x 1	2 x 5,5	2 x 2,4	H (m)	21,5	19,5	18	16	14,5	11,5	10	5
TB2-OP40/3	2 x OP40/3	2 x 1,1	2 x 1,5	2 x 8,5	2 x 3,2		32	29	27	24	22	17	15	7,5
TB2-OP40/4	2 x OP40/4	2 x 1,5	2 x 2	2 x 10,1	2 x 3,9		43	39	36	32	29,5	22,5	20	10
TB2-OP40/5	2 x OP40/5	2 x 2,2	2 x 3	-	2 x 4,8		53	48,5	45	40	36,5	28,5	25	12,5
TB2-OP40/6	2 x OP40/6	2 x 2,2	2 x 3	-	2 x 5,2		64,5	58,5	54	48	44	33,5	30	15

Caratteristiche idrauliche con due pompe in funzionamento • Hydraulic features with two pumps working • Caractéristiques hydrauliques avec deux pompes en marche • Гидравлические характеристики с двумя рабочими насосами

DIMENSIONI E PESI - VERSIONI STANDARD DIMENSIONS AND WEIGHT - STANDARD VERSIONS DIMENSIONS ET POIDS - VERSION STANDARD РАЗМЕРЫ И ВЕС - ИСПОЛНЕНИЕ СТАНДАРТНОЕ



Gruppi Groups Groupes Группа	LA	I	A	B		D	H	H1		LV**	HV**		AT			AZ		
				VA*	VM*			VA*	VM*		VA*	VM*	C ***		H2 ***	C ***		H2 ***
													VA*	VM*		VA*	VM*	
TB2-OP40/2	550	300	340	490	420	495	140	465	535	640	985	1055	940	870	640	885	815	545
TB2-OP40/3	550	300	340	525	455	495	140	465	535	640	985	1055	975	905	640	920	850	545
TB2-OP40/4	550	300	340	555	485	495	140	465	535	640	985	1055	1005	935	640	955	885	545
TB2-OP40/5	550	300	340	585	515	495	140	465	535	640	985	1055	1035	965	640	1015	945	565
TB2-OP40/6	550	300	305	620	550	495	140	465	535	640	985	1055	1110	1040	640	1065	995	565

* = Dimensioni con valvola di non ritorno in aspirazione (VA) o in mandata (VM) • Dimensions with check valves on suction (VA) or on delivery (VM) • Dimensions avec soupape de retenue en aspiration (VA) ou en refoulement (VM) • Размеры с обратным клапаном на всасывании (VA) или на нагнетании (VM)

** = Opzionali • Optionals • Options • Дополнительные опции

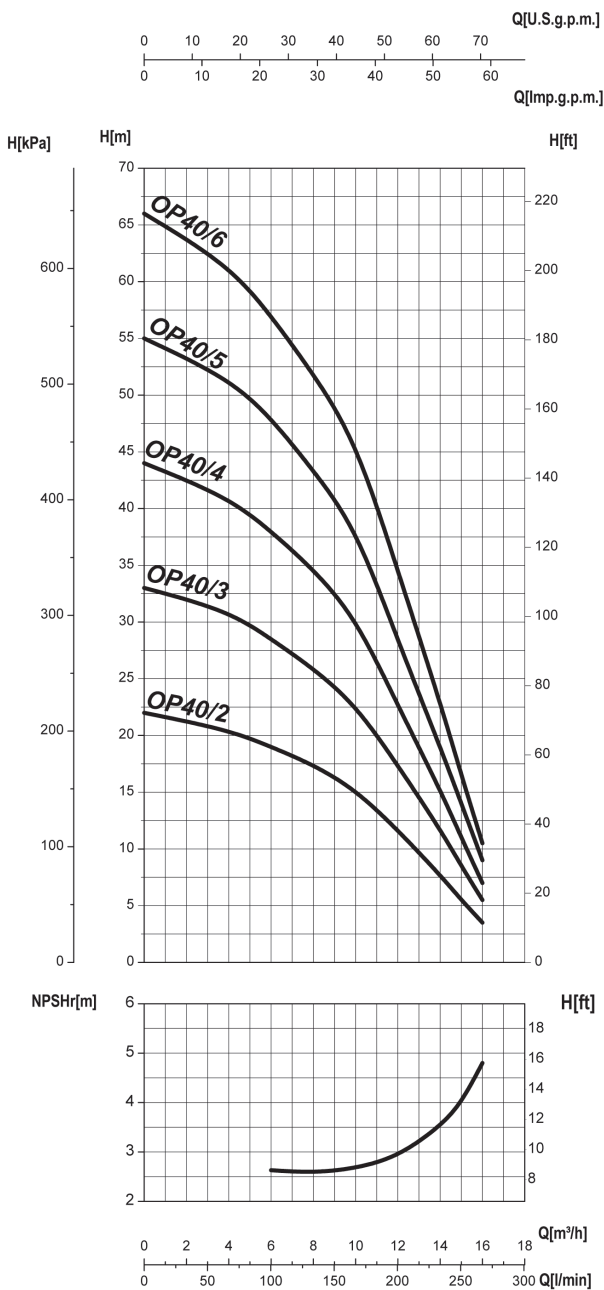
*** = Dimensioni con quadro elettromeccanico(AT) o elettronico (AZ) • Dimensions with electro-mechanic (AT) or electronic control box (AZ) • Dimensions avec coffret électromécanique (AT) ou électronique (AZ) • РАЗМЕРЫ С ЭЛЕКТРОМЕХАНИЧЕСКИМ (AT) ИЛИ ЭЛЕКТРОННЫМ (AZ) ПУЛЬТОМ

Tutte le dimensioni sono in mm • All dimensions are expressed in mm • Toutes les dimensions sont en mm • Все размеры указаны в мм

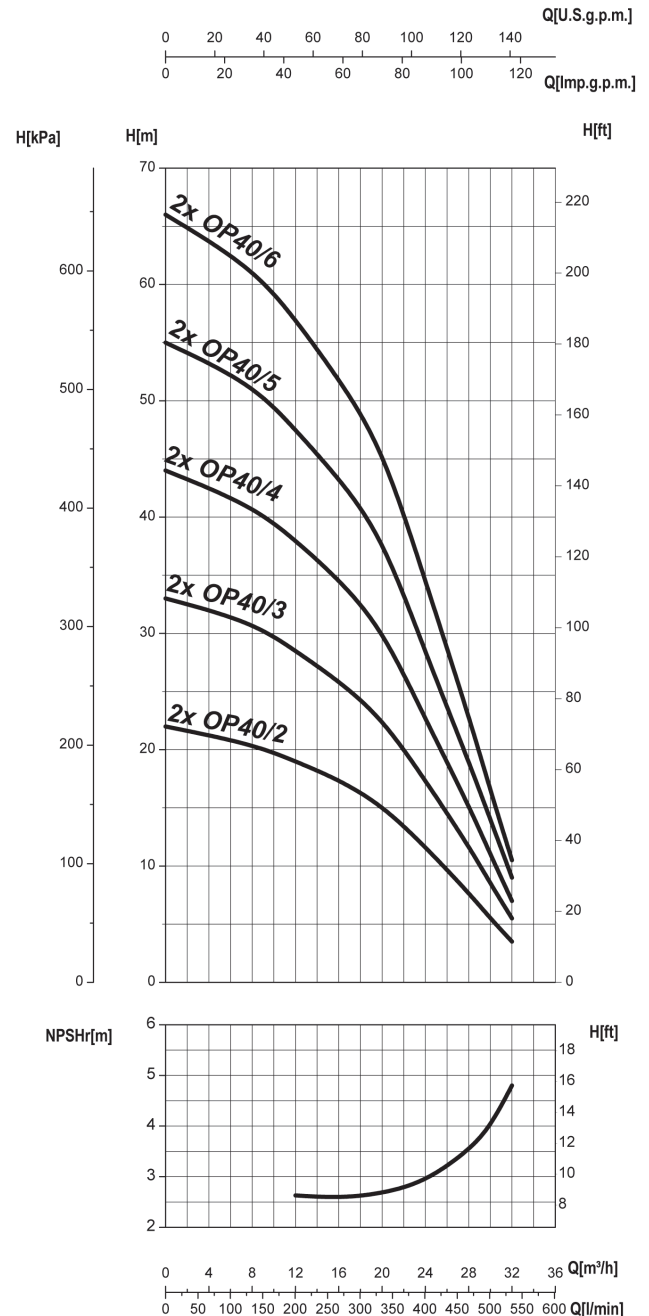
TB2-OP40

CURVE CARATTERISTICHE PERFORMANCES CURVES COURBES DE PERFORMANCES КРИВЫЕ ХАРАКТЕРИСТИК

Prestazioni con una pompa in funzionamento
Performances with one pump running
Performances avec un pompe en marche
Параметры с одним рабочим насосом



Prestazioni con due pompe in funzionamento
Performances with two pumps running
Performances avec deux pompes en marche
Параметры с двумя рабочими насосами



Le curve di prestazione sono basate su valori di viscosità cinematica = 1 mm²/s e densità pari a 1000 kg/m³. Tolleranza e curve secondo UNI EN ISO 9906 - Appendice A • The performance curves are based on the kinematic viscosity values = 1 mm²/s and density equal to 1000 kg/m³. Tolerance and curves according to UNI EN ISO 9906 - Attachment A. For NPSH, consider a safety factor of 0,5 m • Les courbes de performances sont basées sur des valeurs de viscosité cinématique égale à 1 mm²/s, une densité égale à 1000 kg/m³, température de l'eau 15°C et matériaux composants hydrauliques en version standard. Tolérance et courbes conformes aux normes UNI EN ISO 9906 - Annexe A. Pour NPSH considérer un facteur de sécurité 0,5 m. • Кривые основываются на данных кинематической вязкости = 1 мм²/с и плотности 1000 кг/м³. К кривым применимы допущения согласно UNI EN ISO 9906 – Дополнение А. Для расчёта данных NPSH необходимо учитывать коэффициент надёжности 0,5 м.

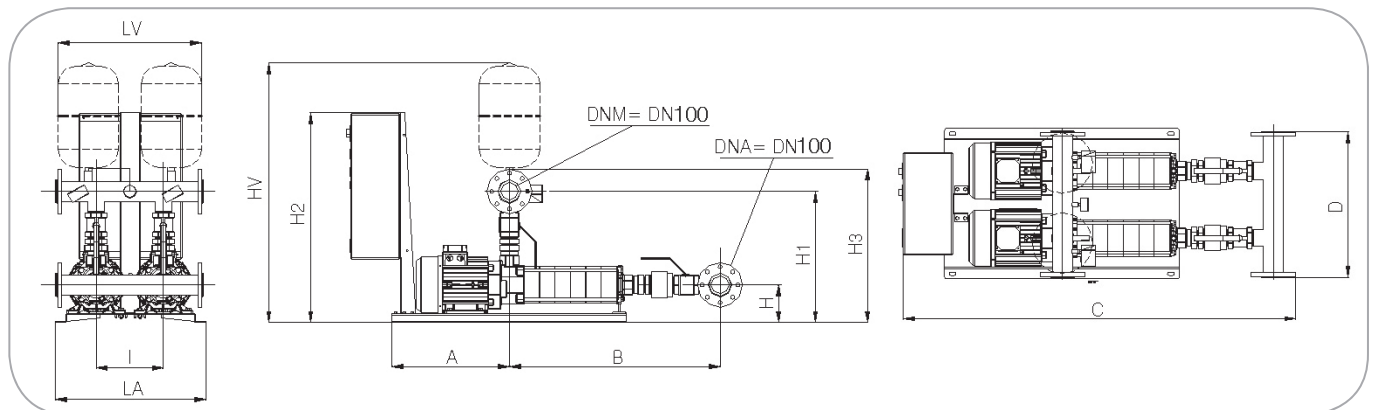
TB2-OP65

CARATTERISTICHE IDRAULICHE HYDRAULIC FEATURES CARACTERISTIQUES HYDRAULIQUES Гидравлические характеристики

Tipo Type Тип	Pompe Pumps Pompes Насосы	P2		400 V	400/690 V	U.S.g.p.m.	0	88	132	176	220	264	308	352	
		kW	HP	3~ In (A)	3~ In (A)	Q	m ³ /h	0	20	30	40	50	60	70	80
						l/min	0	334	500	666	834	1000	1166	1334	
TB2-OP65/2	2 x OP65/2	2 x 4	2 x 5,5	2 x 8,3	-	H (m)	44	42	39	36	32	28	23	17	
TB2-OP65/3	2 x OP65/3	2 x 5,5	2 x 7,5	2 x 11,4	-		66	63	58,5	54	48	42	34,5	25,5	
TB2-OP65/4	2 x OP65/4	2 x 7,5	2 x 10	2 x 15,2	-		88	84	78	72	64	56	46	34	
TB2-OP65/5	2 x OP65/5	2 x 9,2	2 x 12,5	-	2 x 18		110	105	97,5	90	80	70	57,5	42,5	
TB2-OP65/6	2 x OP65/6	2 x 11	2 x 15	-	2 x 20,5		132	126	117	108	96	84	69	51	

Caratteristiche idrauliche con due pompe in funzionamento • Hydraulic features with two pumps working • Caractéristiques hydrauliques avec deux pompes en marche • Гидравлические характеристики с двумя рабочими насосами

DIMENSIONI E PESI – VERSIONI STANDARD DIMENSIONS AND WEIGHT – STANDARD VERSIONS DIMENSIONS ET POIDS – VERSION STANDARD РАЗМЕРЫ И ВЕС – ИСПОЛНЕНИЕ СТАНДАРТНОЕ



Gruppi Groups Groupes Группа	LA	I	A	B		D	H	H1		LV**	HV**		AT			AZ		
				VA*	VM*			VA*	VM*		C ***		H2 ***	C ***		H2 ***		
											VA*	VM*		VA*	VM*		VA*	VM*
TB2-OP65/2	650	300	540	660	560	650	150	580	680	640	1155	1255	1370	1270	640	1335	1235	600
TB2-OP65/3	650	300	540	730	630	650	150	580	680	640	1155	1255	1440	1340	640	1400	1300	600
TB2-OP65/4	650	300	470	800	700	650	150	580	680	640	1155	1255	1510	1410	740	1455	1355	640
TB2-OP65/5	675	300	530	875	775	650	170	585	690	640	1160	1265	1690	1590	940	1590	1490	665
TB2-OP65/6	675	300	530	945	845	650	170	585	690	640	1160	1265	1750	1650	940	1660	1560	665

* = Dimensioni con valvola di non ritorno in aspirazione (VA) o in mandata (VM) • Dimensions with check valves on suction (VA) or on delivery (VM) • Dimensions avec soupape de retenue en aspiration (VA) ou en refoulement (VM) • Размеры с обратным клапаном на всасывании (VA) или на нагнетании (VM)

** = Opzionali • Optionals • Options • Дополнительные опции

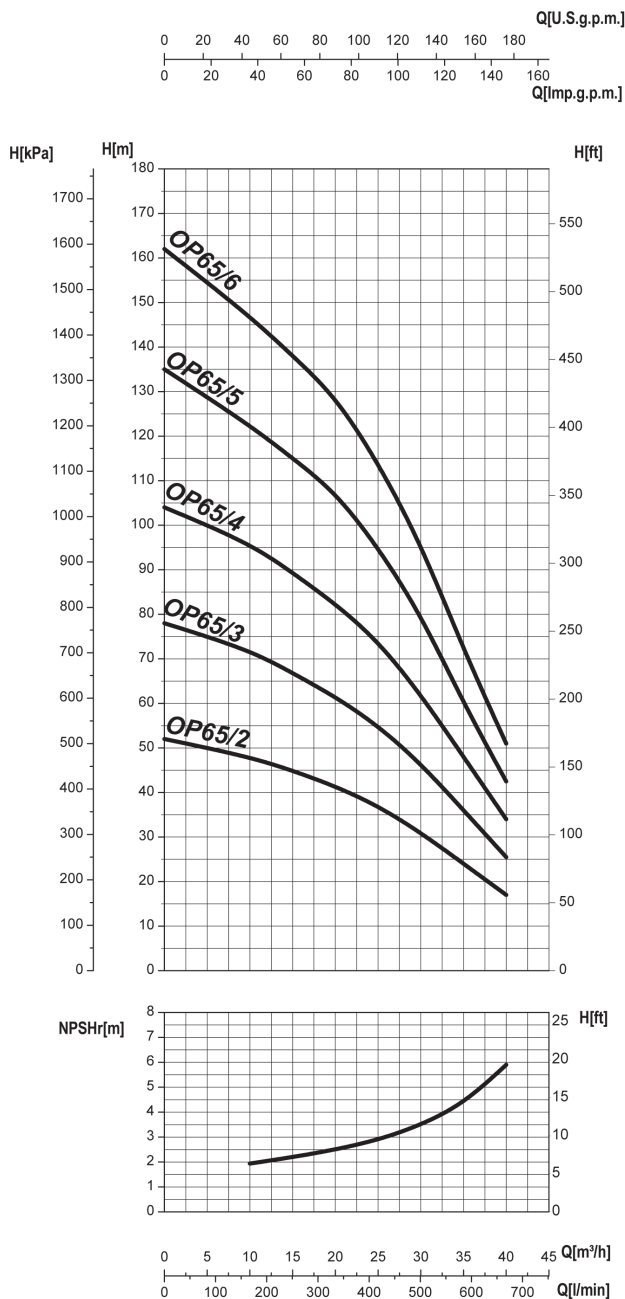
*** = Dimensioni con quadro elettromeccanico(AT) o elettronico (AZ) • Dimensions with electro-mechanic (AT) or electronic control box (AZ) • Dimensions avec coffret électromécanique (AT) ou électronique (AZ) • РАЗМЕРЫ С ЭЛЕКТРОМЕХАНИЧЕСКИМ (AT) ИЛИ ЭЛЕКТРОННЫМ (AZ) ПУЛЬТОМ

Tutte le dimensioni sono in mm • All dimensions are expressed in mm • Toutes les dimensions sont en mm • Все размеры указаны в мм

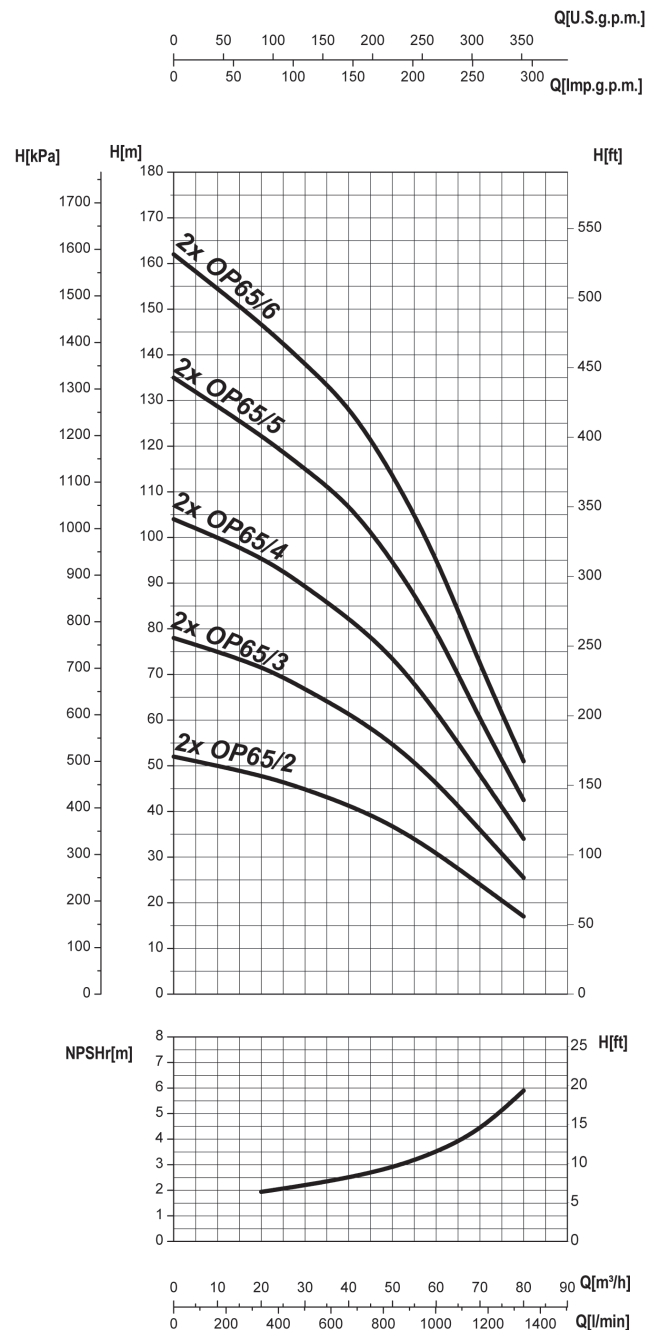
TB2-OP65

CURVE CARATTERISTICHE PERFORMANCES CURVES COURBES DE PERFORMANCES КРИВЫЕ ХАРАКТЕРИСТИК

Prestazioni con una pompa in funzionamento
Performances with one pump running
Performances avec un pompe en marche
Параметры с одним рабочим насосом



Prestazioni con due pompe in funzionamento
Performances with two pumps running
Performances avec deux pompes en marche
Параметры с двумя рабочими насосами



Le curve di prestazione sono basate su valori di viscosità cinematica = 1 mm²/s e densità pari a 1000 kg/m³. Tolleranza e curve secondo UNI EN ISO 9906 – Appendice A • The performance curves are based on the kinematic viscosity values = 1 mm²/s and density equal to 1000 kg/m³. Tolerance and curves according to UNI EN ISO 9906 - Attachment A. For NPSH, consider a safety factor of 0,5 m • Les courbes de performances sont basées sur des valeurs de viscosité cinématique égale à 1 mm²/s, une densité égale à 1000 kg/m³, température de l'eau 15°C et matériaux composants hydrauliques en version standard. Tolérance et courbes conformes aux normes UNI EN ISO 9906 - Annexe A. Pour NPSH considérer un facteur de sécurité 0,5 m.
• Кривые основываются на данных кинематической вязкости = 1 мм²/с и плотности 1000 кг/м³. К кривым применимы допущения согласно UNI EN ISO 9906 – Дополнение А. Для расчёта данных NPSH необходимо учитывать коэффициент надёжности 0,5 м.

TB2-IR

Gruppi di pressione a due pompe con elettropompe centrifughe normalizzate EN733 monoblocco Two pumps pressurization groups with end-suction centrifugal electric pumps EN 733 close coupled



IMPIEGHI

Pressurizzazione e distribuzione di acqua in impianti civili, agricoli ed industriali, impianti di riscaldamento, raffreddamento, condizionamento e sistemi di irrigazione.

FUNZIONAMENTO: in cascata sequenziale al crescere della domanda d'acqua. Ad ogni avvio, vengono alternate automaticamente pompa principale e pompa secondaria. Nel caso di avaria di una pompa è comunque garantito il funzionamento della seconda.

DATI CARATTERISTICI - VERSIONI STANDARD

Fluido: chimicamente e meccanicamente non aggressivo.

Temperatura del liquido pompato: min -15°C max 120°C

Pressione massima d'esercizio (massima pressione ammissibile considerando la somma della pressione massima in aspirazione e della prevalenza a portata nulla): 10 bar. PNmax (a richiesta): 16 bar.

Avviamenti orari: max 20.

Condizioni ambientali di installazione: i gruppi devono essere installati in ambienti interni.

Temperatura ambiente: min 0°C max 40°C - Umidità: max 50% - Altitudine max: 1000 m slm.

Prestazioni a 2900 1/min.: Qmax = 200 m³/h - Hmax=100,5 m (Q=0) (TB2 IR50-250NA)

TOLLERANZE PRESTAZIONI

Pompe: UNI EN ISO 9906 Appendice A. Motore: norme IEC 60034-1.

Composizione del gruppo

- Due elettropompe centrifughe normalizzate EN733 monoblocco serie IR
- Basamento in lamiera piegata e rivestita in cataforesi, dotata di piedi regolabili e antivibranti
- Quadro elettrico
- Colonna porta quadro in lamiera piegata e rivestita in cataforesi
- Collettore di aspirazione
- Collettore di mandata predisposto per il collegamento di vasi di espansione a membrana
- Manometro sul collettore di mandata
- Un pressostato di controllo per ciascuna pompa
- Una saracinesca in aspirazione e una in mandata per ciascuna pompa
- Una valvola di non ritorno per ciascuna pompa (a scelta sull'aspirazione o sulla mandata)
- Due tappi di chiusura

Caratteristiche pompe

Elettropompa centrifuga normalizzata monoblocco EN733.

Corpo pompa in ghisa con dimensioni e prestazioni secondo norme EN733, girante in ghisa o in ottone chiusa equilibrata dinamicamente, con fori di equilibrio per il bilanciamento della spinta assiale.

Albero interamente in acciaio inox: AISI431.

Tenuta meccanica: BVEG [Carbonio/Ossido di Allumina/EPDM/AISI316].

Cuscinetti a sfera lubrificati a grasso.

Motore elettrico del tipo chiuso a ventilazione esterna, rotore montato su cuscinetti a sfere prelubrificati.

Grado di protezione: IP 44, a richiesta IP 55.

Classe di isolamento: F

Versioni trifase: 400 V 50 Hz

Versioni monofase: 230/400 V 50 Hz

Voltaggi diversi a richiesta.

Caratteristiche quadro elettrico Elettromeccanico AT

Quadro elettrico elettromeccanico per gruppi di pressurizzazione con 2 pompe

- Gruppi con alimentazione trifase: fino a 7,5 kW avviamento diretto, oltre: stella triangolo per ogni pompa
- Cassetta stagna in lamiera IP54 con apertura a cerniera e verniciatura epossidica o in materiale plastico IP 54 (gruppi monofase)
- n°1 Sezionatore generale bloccoporta
- n°2 Interruttori magnetotermici di protezione elettropompe con scala regolabile [Relè termici]
- Relè di alternanza/soccorso pompe
- Trasformatore per servizio ausiliario in bassa tensione [24 V]
- n°2 Selettori 0-1 o (MAN - 0 - AUT)
- n°2 Terne fusibili per ogni pompa
- n°2 Contattori opportunamente dimensionati
- Fusibili di protezione servizio ausiliario
- Morsettiera per i collegamenti predisposta per il collegamento all'interruttore a galleggiante o pressostato di minima pressione.
- n°2 Lampade verdi di funzionamento
- n°2 Lampade rosse di blocco termico
- Schema elettrico - Istruzioni accessori di protezione

Accessori a richiesta

- Vasi di espansione a membrana sul collettore di mandata
- Interruttore a galleggiante
- Pressostato di minima pressione
- Relè di livello con temporizzatore sonde escluse e segnalazione mancanza d'acqua

Versioni speciali a richiesta

- Versione con Quadro Elettronico AZ [pag. 4]
- con pompe IRX (Corpo pompa e girante in acciaio INOX AISI316, Albero in DUPLEX)
- con pompe IR-M (Corpo pompa e girante in G-CuSn10, Albero in DUPLEX).
- Versione a richiesta con tenute meccaniche speciali.



USES

Pressurization and distribution of water in civil, agricultural and industrial plants, heating plants, cooling, air-conditioning and irrigation systems.

OPERATION: in sequential cascade following the increase of water demand. At each starting, the main pump and the secondary pump operate automatically one after the other. In case of breakdown of one pump, the working of the second pump is guaranteed.

CHARACTERISTIC DATA - STANDARD VERSIONS

Fluid: chemically and mechanically non-aggressive.

Temperature of the pumped liquid: min 0°C max 120°C

Max operation pressure (max allowed pressure in consideration of the sum of max. suction pressure and of the head with null flow rate): 10 bar: PNmax (upon request): 16 bar.

Max starts / h: 20

Environmental conditions of installation: Groups must be installed inside

Ambient temperature: min 0°C max 40°C - Air Humidity: max 50% - Max altitude: 1000 m sea-level

Noise level: max 81 dBA

Performance at 2900 rpm: Qmax = 200 m³/h - Hmax=100,5 m (Q=0) (TB2 IR50-250NA)

PERFORMANCE TOLLERANCES

Pumps: UNI EN ISO 9906 Appendix A. Motor: standard IEC 60034-1.

Composition of the group

- 2 end-suction centrifugal electric pumps EN 733 close coupled IR series
- Base in bent sheet and coated in cataphoresis, supplied with adjustable and anti-vibration feet
- Control panel
- Column for control panel holding in bent sheet and coated in cataphoresis
- Suction manifold
- Delivery manifold set for the connection of diaphragm tanks
- Manometer on delivery manifold
- Control pressure switch for each pump
- Gate valve on suction and on delivery for each pump
- One check valve for each pump (optionally on suction or on delivery)
- 2 closing plugs

Pumps features

End-suction centrifugal electric pumps EN 733 close coupled.

Pump body in cast iron with dimensions and performances according to norm EN733. Closed impeller made of cast iron or brass, dynamically balanced and with balance holes for the balancing of the axial thrust.

Shaft completely in stainless steel AISI431.

Mechanical seal: BVEG [Carbon/Alumina Oxide/EPDM/AISI316].

Ball bearings grease lubricated.

Electric motor closed type with external ventilation, rotor assembled on ball bearings pre-lubricated.

Protection: IP44 [available in IP55 upon request].

Insulation class: F

Three-phase versions: 400 V 50 Hz

Single-phase versions: 230/400 V 50 Hz

Different voltages upon request

Features of the AT Electro-mechanical control panel

Electro-mechanical Control panel for pressurization group with 2 pumps

- Groups with three phase current: up to 7,5 kW direct starting, over: star delta starting for each pump.
- Hermetic box in IP54 sheet with hinged opening and epoxy painting or in plastic material IP 54 (single phase group)
- n°1 Switch disconnecter
- n°2 Magnetothermal Switches for pumps protection with scale that can be regulated [Thermal relay]
- Relay for Pumps alternance and assistance
- Transformer for low tension feeding of the auxiliary circuits [24 V]
- n°2 0-1 or (MAN - 0 - AUT) Selectors
- n°6 fuses for each pump
- n°2 Opportunely Sized Contactors
- Protection fuses of auxiliary circuits
- Connection terminal board arranged for the connection of the switch to a floats/switch or minimum pressure switch.
- n°2 Green pilot lamp
- n°2 red pilot lamp [Thermal relay on lamp]
- Circuit diagram - Instructions for protection accessories

Accessories upon request

- Diaphragm tanks on delivery manifold
- Float switch
- Min. Pressure Pressure switch
- Level relay with motor protection thermal relay and probes excluded, with signal for lack of water

Special version upon request

- Version with AZ Electronic control panel [pag. 4]
- With IRX pumps (pump body and impeller in stainless steel AISI316, Shaft in DUPLEX)
- With IR-M pumps (pump body and impeller in G-CuSn10, Shaft in DUPLEX)
- With special mechanical seals.

TB2-IR

Groupes de pression à 2 pompes avec électropompes centrifuges normalisées EN733 monobloc

Станции повышения давления на основе двух центробежных моноблочных электронасосов стандарта EN733.

F

UTILISATIONS

Pressurisation et distribution d'eau dans installations civiles, agricoles, industrielles, installations de chauffage, refroidissement, climatisation et systèmes d'irrigation.

FONCTIONNEMENT: en cascade séquentielle quand la demande d'eau augmente. À chaque démarrage, la pompe principale et la pompe secondaire s'alternent. En cas de panne d'une pompe le fonctionnement de la deuxième pompe est quand même garanti.

DONNÉES CARACTERISTIQUES – VERSIONI STANDARD

Fluide: chimiquement et mécaniquement pas agressif

Température du liquide pompé: min 0°C max 120°C

Pression maximale d'exercice (Pression maximale admissible en considérant la somme de la pression maximale en aspiration et de l'hauteur au débit nul : 10 bar PNmax (sur demande): 16 bar.

Démarrages horaires: 20

Conditions de l'environnement de l'installation: les groupes doivent être installés à l'intérieur.

Température ambiante: min 0°C max 40°C – Humidité de l'air: max 50% – Max altitude: 1000m sur le niveau de la mer

Bruit: max 81 dBA

Performances à 2900 1/min : Qmax = 200 m³/h – Hmax=100,5 m (Q=0) (TB2 IR50-250NA)

Tolérances des performances

Pompes: UNI EN ISO 9906 Annexe A. Moteur: normes IEC 60034-1.

Composition du group

- 2 Electropompes centrifuges normalisées EN733 monobloc série IR
- Châssis en tôle pliée et recouverte en cataphorèse avec pieds réglables et anti vibrants
- Coffret
- Colonne porte-coffret en tôle pliée et recouverte en cataphorèse.
- Collecteur d'aspiration
- Collecteur de refoulement prédisposé pour la connexion de réservoirs à membrane
- Manomètre sur le collecteur de refoulement
- Pressostat pour le contrôle de chaque pompe
- Une vanne en aspiration et une en refoulement pour chaque pompe
- Soupape de retenue pour chaque pompe. (Sur l'aspiration ou le refoulement)
- Deux bouchons de fermeture

Caractéristiques de fabrication

Electropompe centrifuge normalisée EN733 monobloc

Corps de pompe en fonte avec dimensions et prestations selon normative EN733, roues en fonte ou laiton fermeture équilibrée dynamiquement avec trous d'équilibre pour le balancement de la cargue axiale.

Arbre en inox AISI431

Garniture Mécanique: BVEG (Carbone/oxyde de alumina

Moteur electric type ferme à ventilation externe, roter monté sur coussinets à sphère pré lubrifiés

Protection du moteur: IP 44, sur demande IP 55. Classe d'isolation: F

Versions triphasées: 400V 50 Hz

Versions monophasées: 230/400V 50 Hz

Voltagges spéciaux sur demande.

Caractéristiques du coffret électromécanique AT

Coffret électromécanique pour groupes de pressurisation avec 2 pompes

- Groups avec alimentation triphasée: jusqu'à 7,5 kW démarrage direct, outre: démarrage étoile triangle pour chaque pompe
- Boîte étanche en tôle IP54 avec ouverture à charnière et vernissage avec résines époxy ou en matériel plastique IP 54 (groups monophasés)
- n°1 Dispositif blocage-porte
- n°2 Interrupteur magnétothermique de protection électropompes avec échelle réglable (Relais thermiques)
- Relais d'alternance/secours pompes
- Transformateur pour alimentation à basse tension des circuits auxiliaires (24 V)
- n°2 Sélecteurs 0-1 o (MAN - 0 - AUT)
- n°2 Trio fusible pour chaque pompe
- n°2 Contacteurs opportunément dimensionnés
- Fusibles de protection service auxiliaire
- Bornes de branchement prédisposés pour connexion à l'interrupteur à flotteur ou pressostat de pression minimale.
- n°2 Témoins verts indicateur marche
- n°2 Témoins rouges indicateur présence relais thermique
- Schéma électrique – Instructions accessoires de protection

Accessoires sur demande

- Autoclaves à vessie sur le collecteur de refoulement
- Interrupteur à flotteur
- Pressostat de pression minimal
- Relais de niveau avec temporisateur, sondes exclues et signal manque d'eau.

Versions spéciales sur demande

- Version avec coffret Electronique AZ (pag. 4)
- avec pompes IRX (corps et roue en acier INOX AISI316, arbre en DUPLEX)
- avec pompes IR-M (corps pompe et roues en G-CuSn10, arbre en DUPLEX)
- sur demande avec garnitures mécaniques spéciales.

RUS

ПРИМЕНЕНИЕ

Повышение давления и распределение воды в системах бытового, сельскохозяйственного и промышленного сектора, в системах отопления, охлаждения, кондиционирования, полива.

ПРИНЦИП РАБОТЫ: последовательным каскадом по мере роста потребности воды. При каждом запуске, главный насос и второстепенный насос работают попеременно в автоматическом режиме. В случае аварии одного насоса работу станции гарантирует вторая насос.

ХАРАКТЕРИСТИКИ – СТАНДАРТНЫЕ ИСПОЛНЕНИЯ

Жидкость: химически и механически неагрессивная
Температура перекачиваемой жидкости – мин. 0°C макс. 120°C
Максимальное рабочее давление (максимально допустимое давление, принимая во внимание сумму максимального давления на всасывании и напора при нулевой подаче): 10 бар. PN макс. (по запросу): 16 бар.

Кол-во запусков в час: 20

Условия окружающей среды, в которых производится установка: Станции должны устанавливаться в помещении.

Температура окружающей среды – мин. 0°C макс. 40°C. Относительная влажность воздуха 50% - Высота: макс. 1000 м над у.м.

Параметры при 2900 1/min: Qmax = 200 м³/h – Hmax=100,5 м (Q=0) (TB2 IR50-250NA)

ДОПУЩЕНИЯ

Насосы UNI EN ISO 9906, Дополнение А. Двигатель: нормы IEC 60034-1.

Компоненты станции

- Два центробежных моноблочных электронасоса IR стандарта EN733.
- Основание из согнутого листового железа, с покрытием из катафореза, оснащённое регулируемыми и антивибрационными опорами.
- Электрический пульт
- Стойка из согнутого листового железа, с покрытием из катафореза
- Коллектор на всасывании
- Коллектор на нагнетании, приспособленный для подсоединения мембранных баков
- Манометр на коллекторе нагнетания
- Контрольное реле давления для каждого насоса
- Задвижка на всасывании и на нагнетании каждого насоса
- Обратный клапан для каждого насоса (на выбор – на всасывании или на нагнетании)
- Две заглушки

Характеристики насосов

Центробежный моноблочный электронасос стандарта EN733.

Корпус изготавливается из чугуна, размеры и параметры согласно нормам EN733, рабочее колесо изготавливается из чугуна или латуни, закрытого типа, динамически отбалансированное, снабжено отверстиями устойчивости для балансировки осевой силы.

Вал изготавливается из нержавеющей стали AISI431.

Механическое уплотнение: BVEG (углерод, окись алюминия, EPDM, AISI316)

Шариковые подшипники с жировой смазкой

Электрический двигатель закрытого типа с внешним охлаждением, ротор установлен на смазанных шариковых подшипниках.

Степень защиты: IP44, по запросу поставляется IP55.

Класс изоляции: F

Трёхфазное исполнение: 400В, 50Гц

Однофазное исполнение: 230/400В, 50Гц

Другие напряжения поставляются по запросу

Характеристики электрического пульта AT

Электромеханический пульт для автоматических насосных станций на основе 2 насосов

- Станции с трёхфазным питанием: до 7,5 кВт прямой пуск, более 7,5 кВт: звезда треугольник для каждого насоса
 - Коробка из листового железа IP54 с дверцей на шарнире и эпоксидной покраской или из пластмассы IP 54 (однофазные станции)
 - n°1 Рубильник блокировки дверцы
 - n°2 Магнитно-тепловых переключателей защиты электронасоса с регулируемой шкалой (тепловые реле)
 - Реле чередования насосов
 - Трансформатор вспомогательной работы в зоне низкого напряжения (24V)
 - n°2 Переключателя 0-1 или (РУЧ – 0 – АВТ)
 - n°2 Тройки предохранителей для каждого насоса
 - n°2 Соразмерных счётчика
 - Защитные предохранители для вспомогательной работы
 - Клеммная коробка, предназначенная для подсоединения к поплавковому реле минимального давления
 - n°2 Лампочки работы зелёного цвета
 - n°2 Лампочка тепловой блокировки красного цвета
 - Электрическая схема – инструкции к защитным устройствам
- Аксессуары по запросу:
- Мембранные расширительные баки на напорном коллекторе
 - Поплавковый переключатель
 - Реле минимального давления
 - Уровневое реле с таймером (датчики не включены) и указанием на нехватку воды.

Исполнение с электрическим пультом AZ (стр. 4)

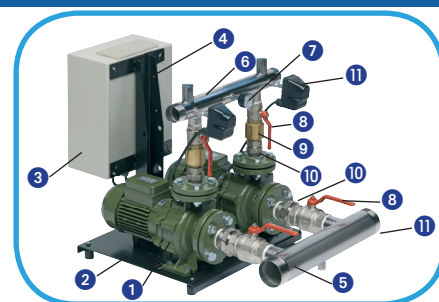
- с насосами IRX (корпус и рабочее колесо изготавливаются из нержавеющей стали AISI316, вал из дуплексной нержавеющей стали).
- с насосами IR-M (корпус и рабочее колесо изготавливаются из G-CuSn10, вал из дуплексной нержавеющей стали).
- по запросу возможны исполнения со специальными механическими уплотнениями.

MATERIALE PRINCIPALI COMPONENTI

MATERIALS OF THE MAIN COMPONENTS

MATERIAU DES COMPOSANTS PRINCIPAUX

МАТЕРИАЛЫ И ОСНОВНЫЕ КОМПОНЕНТЫ



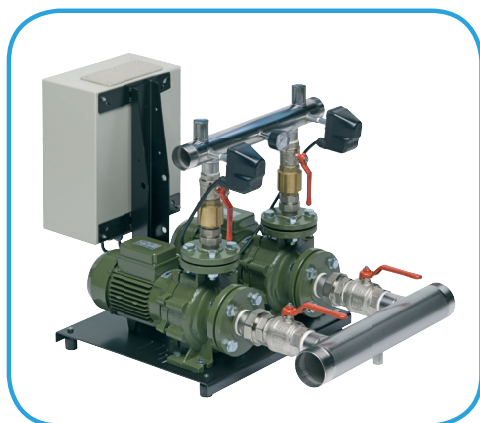
	Componente Component Composants Компонент	Versione Version Version Исполнение		
		Standard - Стандартное	TB-I	TB-X
1	Pompa Pump Pompe Насос	IR		IRX
2	Basamento Base Châssis Плита	Acciaio rivestito in cataforesi Steel coated in cataphoresis Acier traité avec cataphoresis Сталь с покрытием из катафореза		
3	Quadro elettrico Control panel Coffret Электрический пульт	Cassa metallica IP54 / Cassa in PVC IP54 IP54 box in epoxy painted sheet / IP 54 box in PVC Caisse métallique IP54 / Caisse en PVC IP54 Металлическая коробка IP54 / Коробка из ПВХ		
4	Colonna porta quadro Column for control panel Colonne pour le coffret Опора электрического пульта	Acciaio rivestito in cataforesi Steel coated in cataphoresis Acier revêtis en cataphorèses Сталь с покрытием из катафореза		
5	Collettore di aspirazione Suction manifold Collecteur d'aspiration Коллектор всасывания	Acciaio zincato Galvanized steel Acier galvanisé Оцинкованная сталь	Acciaio inossidabile Stainless steel Acier inoxydable Нержавеющая сталь AISI304	Acciaio inossidabile Stainless steel Acier inoxydable Нержавеющая сталь AISI304
6	Collettore di mandata Delivery manifold Collecteur de refoulement Коллектор нагнетания	Acciaio zincato Galvanized steel Acier galvanisé Оцинкованная сталь	Acciaio inossidabile Stainless steel Acier inoxydable Нержавеющая сталь AISI304	Acciaio inossidabile Stainless steel Acier inoxydable Нержавеющая сталь AISI304
7	Manometro Manometer Manomètre Манометр			
8	Saracinesca Gate valve Vanne Задвижка	Ottone nichelato Nickel-plated brass Laiton nickelé Никелированная латунь	Ottone nichelato Nickel-plated brass Laiton nickelé Никелированная латунь	Acciaio inossidabile Stainless steel Acier inoxydable Нержавеющая сталь AISI304
9	Valvola di non ritorno Check valve Soupape de retenue Обратный клапан	Ottone Brass Laiton Латунь	Ottone Brass Laiton Латунь	Acciaio inossidabile Stainless steel Нержавеющая сталь AISI304
10	Raccordi Raccords Соединения	Ottone Brass Laiton Латунь	Ottone Brass Laiton Латунь	Acciaio inossidabile Stainless steel Acier inoxydable Нержавеющая сталь AISI304
11	Tappo di chiusura Closin plug Bouchon de fermeture Заглушка	Acciaio zincato Galvanized steel Acier galvanisé Оцинкованная сталь	Acciaio inossidabile Stainless steel Acier inoxydable Нержавеющая сталь AISI304	Acciaio inossidabile Stainless steel Acier inoxydable Нержавеющая сталь AISI304

TB2-IR

TABELLE RIASSUNTIVE CARATTERISTICHE IDRAULICHE TABLE OF THE HYDRAULIC FEATURES TABLEAU DES CARACTERISTIQUES HYDRAULIQUES ТАБЛИЦА ГИДРАВЛИЧЕСКИХ ХАРАКТЕРИСТИК

Tipo Type Тип	Pompe Pumps Pompes Насосы	P2		230/400V	400V	USgpm	0	52	70	124	140	158	176	220	264	308
				1~	3~	Q m³/h	0	12	16	28	32	36	40	50	60	70
		kW	HP	In (A)	In (A)	l/min	0	200	266	466	534	600	666	834	1000	1166
TB2 – IR32-200NC	2 x IR32-200NC	2 x 4	2 x 5,5	14,8-8,5	8,5		46	45	44	39,8	38,2	36,2	34,4	27,5		
TB2 – IR32-200NB	2 x IR32-200NB	2 x 5,5	2 x 7,5	-	11,5		53,6	53	52,8	51,1	50,2	49,8	47,4	43	35	
TB2 – IR32-200NA	2 x IR32-200NA	2 x 7,5	2 x 10	-	15		63	62,8	62,6	62,2	62	60,6	59,5	57,5	49,7	38,6
TB2 – IR32-250E	2 x IR32-250E	2 x 7,5	2 x 10	-	14,6		64		63	61,8	61,3	60,9	59	56		
TB2 – IR32-250D	2 x IR32-250D	2 x 9,2	2 x 12,5	-	18,7	H (m)	70		69,8	68,9	68,4	68,1	67,3	65,3	63	
TB2 – IR32-250C	2 x IR32-250C	2 x 11	2 x 15	-	22,3		76,3		76,3	75,3	74,8	74,4	73,8	71,4	68,8	
TB2 – IR32-250B	2 x IR32-250B	2 x 13,5	2 x 18,3	-	26,4		86		83,5	81,9	81,3	80,8	80	79,2	75	55
TB2 – IR32-250A	2 x IR32-250A	2 x 17	2 x 23	-	31,5		94		92	90	89,5	89	88,4	87,3	86	66
Tipo Type Тип	Pompe Pumps Pompes Насосы	P2		230/400V	400V	USgpm	0	88	106	176	264	352	484	264	572	616
				1~	3~	Q m³/h	0	20	24	40	60	80	110	120	130	140
		kW	HP	In (A)	In (A)	l/min	0	334	400	666	1000	1334	1834	2000	2166	2334
TB2 – IR40-200C	2 x IR40-200C	2 x 4	2 x 5,5	14,4-8,3	8,3		45		43,9	41,2	33,5					
TB2 – IR40-200B	2 x IR40-200B	2 x 5,5	2 x 7,5	-	11,4		48,8		48,3	46	40,4	31,4				
TB2 – IR40-200NB	2 x IR40-200NB	2 x 7,5	2 x 10	-	15,5		53			52,5	49,4	44,2	30,5			
TB2 – IR40-200NA	2 x IR40-200NA	2 x 11	2 x 15	-	21,2		61			60	57	54	41,5	35		
TB2 – IR40-250C	2 x IR40-250C	2 x 9,2	2 x 12,5	-	18		63		61	58	50	45				
TB2 – IR40-250B	2 x IR40-250B	2 x 11	2 x 15	-	20,5	H (m)	70,6		68,1	64,5	59,5	53				
TB2 – IR40-250NE	2 x IR40-250NE	2 x 12,5	2 x 17	-	21,5		67,5	66,7	66,4	64	60,3	54,3	43			
TB2 – IR40-250ND	2 x IR40-250ND	2 x 15	2 x 20	-	26,5		74	73	72,8	71	68	64	57	54		
TB2 – IR40-250NC	2 x IR40-250NC	2 x 17	2 x 23	-	32		82	81	80,8	79	76,5	73	65	62	57,5	55
TB2 – IR40-250NB	2 x IR40-250NB	2 x 18,5	2 x 25	-	37,5		89	88,5	88,3	86	84	80	71,4	68	63,4	60
TB2 – IR40-250NA	2 x IR40-250NA	2 x 22	2 x 30	-	40,2		98	95,8	95,6	93,2	89,7	85,2	75,8	71,3	66,8	61
Tipo Type Тип	Pompe Pumps Pompes Насосы	P2		230V	400V	USgpm	0	220	264	352	440	528	616	660	704	880
				1~	3~	Q m³/h	0	50	60	80	100	120	140	150	160	200
		kW	HP	In (A)	In (A)	l/min	0	834	1000	1334	1666	2000	2334	2500	2666	3334
TB2 – IR50-200C	2 x IR50-200C	2 x 9,2	2 x 12,5	-	18,3		52,2	52,1	51	47,8	43,4	38,2	32,4	28,4		
TB2 – IR50-200B	2 x IR50-200B	2 x 11	2 x 15	-	21,2		58	57,3	55,8	52,3	47,2	40,8	33,8			
TB2 – IR50-200A	2 x IR50-200A	2 x 15	2 x 20	-	23,5		61,8	60	59,2	56,5	53	48	41	30		
TB2 – IR50-200NB	2 x IR50-200NB	2 x 17	2 x 23	-	29,6	H (m)	61,5				56,4	53	50	48	47	37
TB2 – IR50-250ND	2 x IR50-250ND	2 x 17	2 x 23	-	31		69	68,5	67	64	61	56	47,3	44,2	40,2	
TB2 – IR50-250NC/B	2 x IR50-250NC/B	2 x 18,5	2 x 25	-	33,8		80	79	78,5	76	72	68	61,5			
TB2 – IR50-250NB/B	2 x IR50-250NB/B	2 x 22	2 x 30	-	39,5		88,5	88	87	85	82	77	71	68		
TB2 – IR50-250NA	2 x IR50-250NA	2 x 30	2 x 40	-	55,6		100,5	100	99,5	98	94,5	90,5	84	80	76,5	44

Caratteristiche idrauliche con due pompe in funzionamento • Hydraulic features with two pumps working • Caractéristiques hydrauliques avec deux pompes en marche • Гидравлические характеристики с двумя рабочими насосами



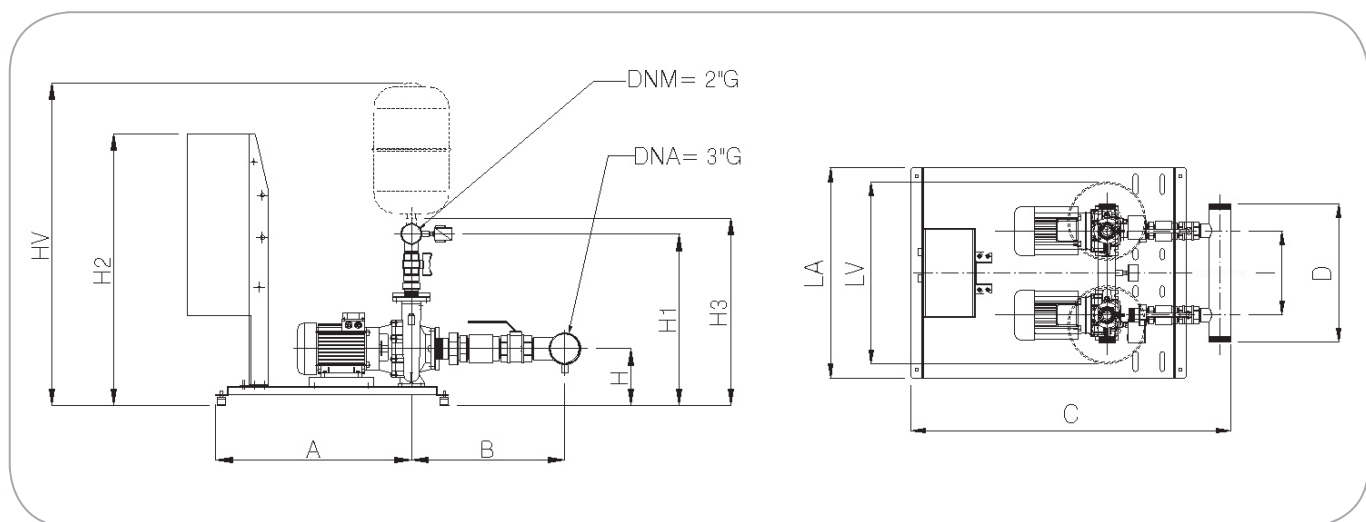
TB2-IR32-200

CARATTERISTICHE IDRAULICHE HYDRAULIC FEATURES CARACTERISTIQUES HYDRAULIQUES Гидравлические характеристики

Tipo Type Тип	Pompe Pumps Pompes Насосы	P2		230/400V	400V	USgpm	0	52	70	124	140	158	176	220	264	308
				1~	3~	Q m³/h	0	12	16	28	32	36	40	50	60	70
		kW	HP	In (A)	In (A)	l/min	0	200	266	466	534	600	666	834	1000	1166
TB2 - IR32-200NC	2 x IR32-200NC	2 x 4	2 x 5,5	14,8-8,5	8,5		46	45	44	39,8	38,2	36,2	34,4	27,5		
TB2 - IR32-200NB	2 x IR32-200NB	2 x 5,5	2 x 7,5	-	11,5		53,6	53	52,8	51,1	50,2	49,8	47,4	43	35	
TB2 - IR32-200NA	2 x IR32-200NA	2 x 7,5	2 x 10	-	15		63	62,8	62,6	62,2	62	60,6	59,5	57,5	49,7	38,6

Caratteristiche idrauliche con due pompe in funzionamento • Hydraulic features with two pumps working • Caractéristiques hydrauliques avec deux pompes en marche • Гидравлические характеристики с двумя рабочими насосами

DIMENSIONI E PESI – VERSIONI STANDARD DIMENSIONS AND WEIGHT – STANDARD VERSIONS DIMENSIONS ET POIDS – VERSION STANDARD РАЗМЕРЫ И ВЕС – ИСПОЛНЕНИЕ СТАНДАРТНОЕ



Gruppi Groups Groupes Группа	LA	I	A	B		D	H	H1		LV**	HV**		H3	AT		AZ			
				VA*	VM*			VA*	VM*		VA*	VM*		C***	H2	C***	H2		
				VA*	VM*			***	VA*		VM*	***							
TB2 - IR32-200NC	650	300	610	480	380	495	230	615	715	650	1140	1240	670	1250	1150	670	1200	1100	590
TB2 - IR32-200NB	650	300	610	480	380	495	230	615	715	650	1155	1255	670	1250	1150	670	1200	1100	590
TB2 - IR32-200NA	650	300	610	480	380	495	230	615	715	650	1155	1255	670	1250	1150	770	1200	1100	690

* = Dimensioni con valvola di non ritorno in aspirazione (VA) o in mandata (VM) • Dimensions with check valves on suction (VA) or on delivery (VM) • Dimensions avec soupape de retenue en aspiration (VA) ou en refoulement (VM) • Размеры с обратным клапаном на всасывании (VA) или на нагнетании (VM)

** = Opzionali • Optionals • Options • Дополнительные опции

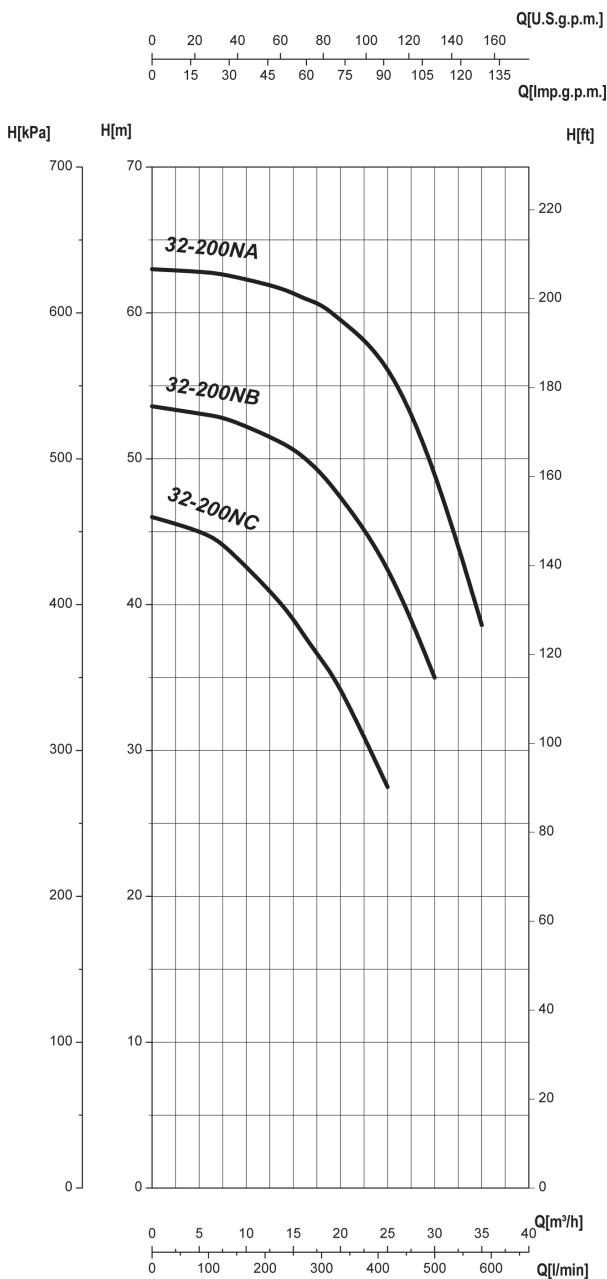
*** = Dimensioni con quadro elettromeccanico(AT) o elettronico (AZ) • Dimensions with electro-mechanic (AT) or electronic control box (AZ) • Dimensions avec coffret électromécanique (AT) ou électronique (AZ) • РАЗМЕРЫ С ЭЛЕКТРОМЕХАНИЧЕСКИМ (AT) ИЛИ ЭЛЕКТРОННЫМ (AZ) ПУЛЬТОМ

Tutte le dimensioni sono in mm • All dimensions are expressed in mm • Toutes les dimensions sont en mm • Все размеры указаны в мм

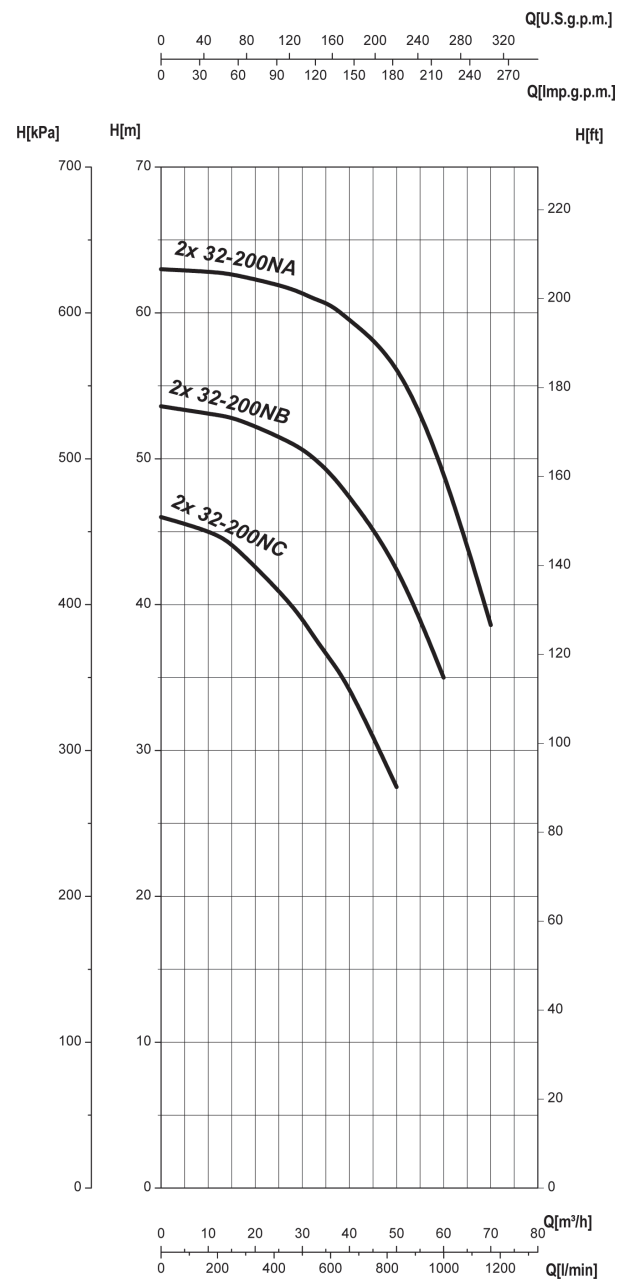
TB2-IR32-200

CURVE CARATTERISTICHE PERFORMANCES CURVES COURBES DE PERFORMANCES КРИВЫЕ ХАРАКТЕРИСТИК

Prestazioni con una pompa in funzionamento
Performances with one pump running
Performances avec un pompe en marche
Параметры с одним рабочим насосом



Prestazioni con due pompe in funzionamento
Performances with two pumps running
Performances avec deux pompes en marche
Параметры с двумя рабочими насосами



Le curve di prestazione sono basate su valori di viscosità cinematica = 1 mm²/s e densità pari a 1000 kg/m³. Tolleranza e curve secondo UNI EN ISO 9906 - Appendice A. Battente minimo 500 mm sopra la bocca di aspirazione, in caso contrario adescare la pompa. • The performance curves are based on the kinematic viscosity values = 1 mm²/s and density equal to 1000 kg/m³. Tolerance and curves according to UNI EN ISO 9906 - Attachment A. Minimum hydrostatic head level 500 mm on inlet, otherwise prime the pump • Les courbes de performances sont basées sur des valeurs de viscosité cinématique égale à 1 mm²/s, une densité égale à 1000 kg/m³, température de l'eau 15°C et matériaux composants hydrauliques en version standard. Tolérance et courbes conformes aux normes UNI EN ISO 9906 - Annexe A. Niveau minimum 500 mm audessus l'orifice de refoulement, au cas contraire amorcer la pompe. • Кривые основываются на данных кинематической вязкости = 1 мм²/с и плотности 1000 кг/м³. К кривым применимы допущения согласно UNI EN ISO 9906 – Дополнение А. Минимальный уровень 500мм надвсасывающим патрубком, в ином случае, залепить насос.

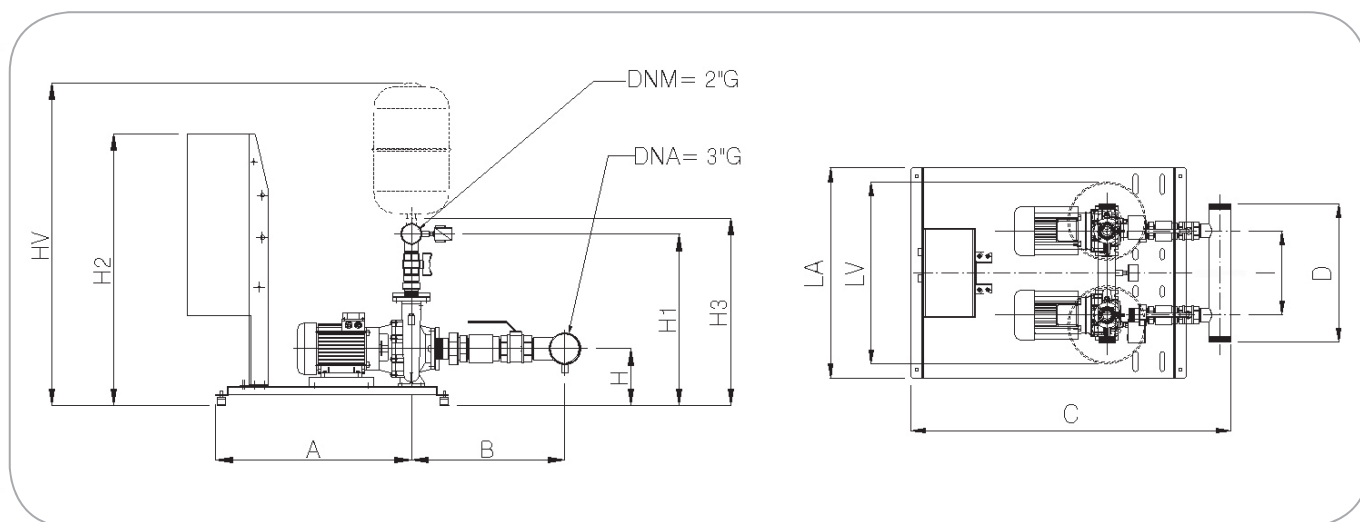
TB2-IR32-250

CARATTERISTICHE IDRAULICHE HYDRAULIC FEATURES CARACTERISTIQUES HYDRAULIQUES Гидравлические характеристики

Tipo Type Тип	Pompe Pumps Pompes Насосы	P2		230/400V	400V	USgpm	0	52	70	124	140	158	176	220	264	308
				1~	3~	Q m³/h	0	12	16	28	32	36	40	50	60	70
		kW	HP	In (A)	In (A)	l/min	0	200	266	466	534	600	666	834	1000	1166
TB2 - IR32-250E	2 x IR32-250E	2 x 7,5	2 x 10	-	14,6		64		63	61,8	61,3	60,9	59	56		
TB2 - IR32-250D	2 x IR32-250D	2 x 9,2	2 x 12,5	-	18,7	H (m)	70		69,8	68,9	68,4	68,1	67,3	65,3	63	
TB2 - IR32-250C	2 x IR32-250C	2 x 11	2 x 15	-	22,3		76,3		76,3	75,3	74,8	74,4	73,8	71,4	68,8	
TB2 - IR32-250B	2 x IR32-250B	2 x 13,5	2 x 18,3	-	26,4		86		83,5	81,9	81,3	80,8	80	79,2	75	55
TB2 - IR32-250A	2 x IR32-250A	2 x 17	2 x 23	-	31,5		94		92	90	89,5	89	88,4	87,3	86	66

Caratteristiche idrauliche con due pompe in funzionamento • Hydraulic features with two pumps working • Caractéristiques hydrauliques avec deux pompes en marche • Гидравлические характеристики с двумя рабочими насосами

DIMENSIONI E PESI – VERSIONI STANDARD DIMENSIONS AND WEIGHT – STANDARD VERSIONS DIMENSIONS ET POIDS – VERSION STANDARD РАЗМЕРЫ И ВЕС – ИСПОЛНЕНИЕ СТАНДАРТНОЕ



Gruppi Groups Groupes Группа	LA	I	A	B		D	H	H1		LV**	HV**		H3	AT			AZ		
				VA*	VM*			VA*	VM*		C***			H2	C***		H2		
											VA*	VM*			***	VA*		VM*	***
TB2 - IR32-250E	750	370	850	510	410	650	250	675	775	650	1215	1315	730	1400	1300	770	1400	1300	690
TB2 - IR32-250D	750	370	850	510	410	650	250	675	775	650	1215	1315	730	1400	1300	970	1400	1300	870
TB2 - IR32-250C	750	370	850	510	410	650	250	675	775	650	1215	1315	730	1400	1300	970	1400	1300	870
TB2 - IR32-250B	750	370	850	510	410	650	250	675	775	650	1215	1315	730	1400	1300	970	1400	1300	870
TB2 - IR32-250A	750	370	850	510	410	650	250	675	775	650	1215	1315	730	1590	1490	1070	1550	1450	970

* = Dimensioni con valvola di non ritorno in aspirazione (VA) o in mandata (VM) • Dimensions with check valves on suction (VA) or on delivery (VM) • Dimensions avec soupape de retenue en aspiration (VA) ou en refoulement (VM) • Размеры с обратным клапаном на всасывании (VA) или на нагнетании (VM)

** = Opzionali • Optionals • Options • Дополнительные опции

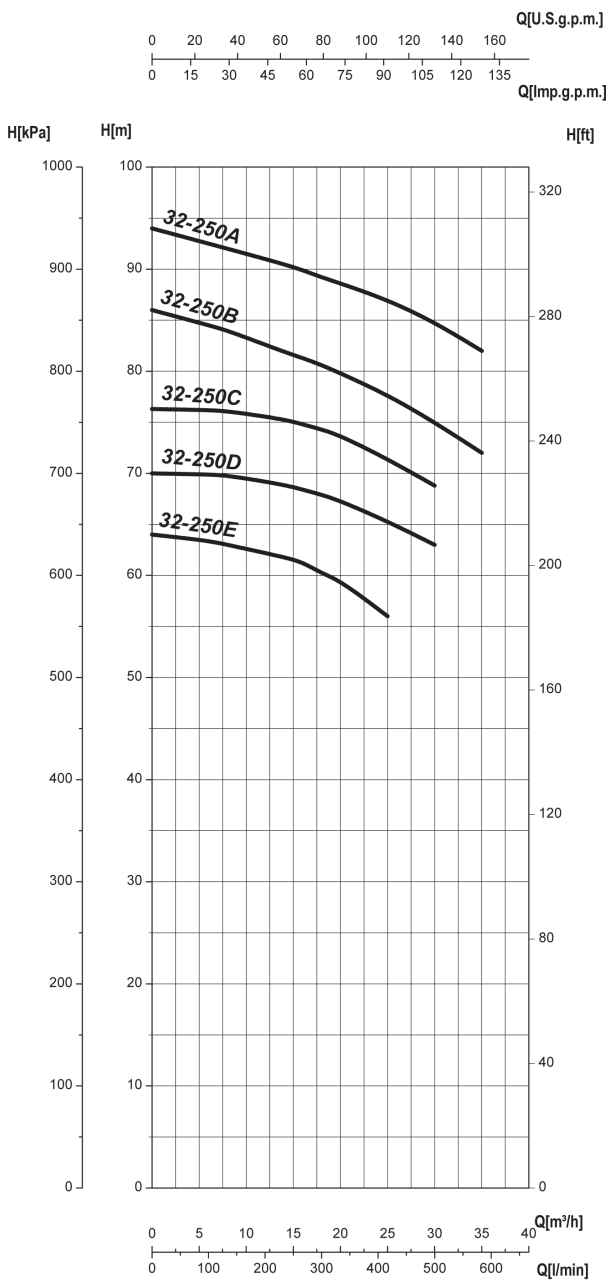
*** = Dimensioni con quadro elettromeccanico(AT) o elettronico (AZ) • Dimensions with electro-mechanic (AT) or electronic control box (AZ) • Dimensions avec coffret électromécanique (AT) ou électronique (AZ) • РАЗМЕРЫ С ЭЛЕКТРОМЕХАНИЧЕСКИМ (AT) ИЛИ ЭЛЕКТРОННЫМ (AZ) ПУЛЬТОМ

Tutte le dimensioni sono in mm • All dimensions are expressed in mm • Toutes les dimensions sont en mm • Все размеры указаны в мм

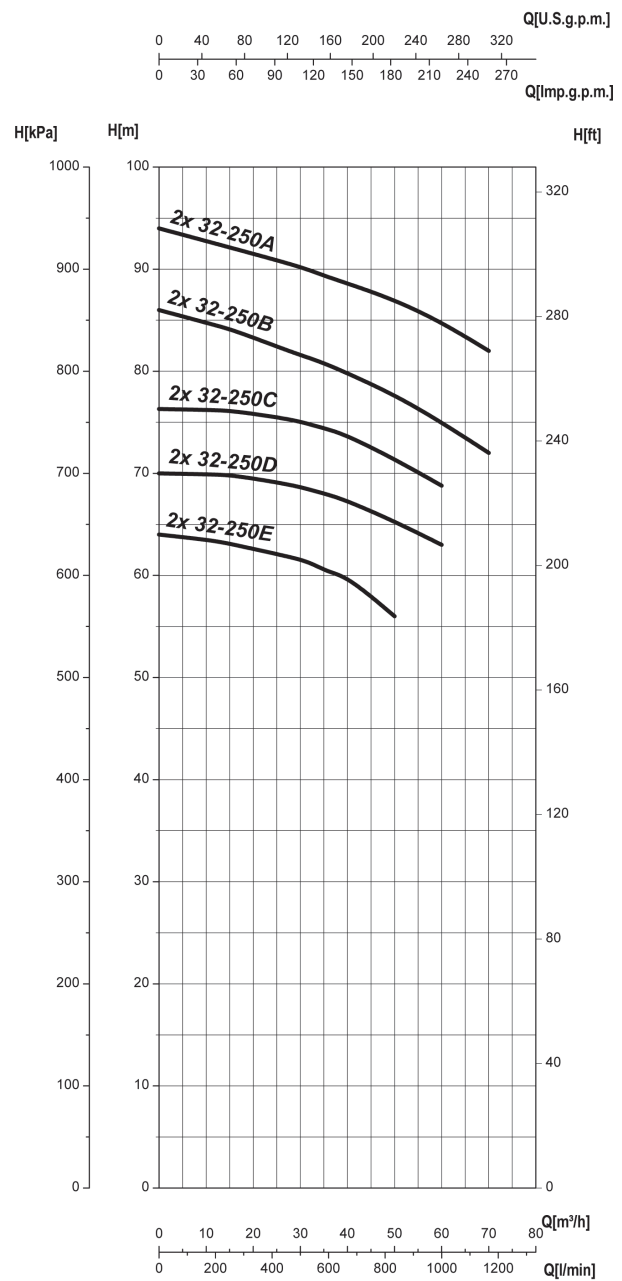
TB2-IR32-250

CURVE CARATTERISTICHE PERFORMANCES CURVES COURBES DE PERFORMANCES КРИВЫЕ ХАРАКТЕРИСТИК

Prestazioni con una pompa in funzionamento
Performances with one pump running
Performances avec un pompe en marche
Параметры с одним рабочим насосом



Prestazioni con due pompe in funzionamento
Performances with two pumps running
Performances avec deux pompes en marche
Параметры с двумя рабочими насосами



Le curve di prestazione sono basate su valori di viscosità cinematica = 1 mm²/s e densità pari a 1000 kg/m³. Tolleranza e curve secondo UNI EN ISO 9906 - Appendice A. Battente minimo 500 mm sopra la bocca di aspirazione, in caso contrario adescare la pompa. • The performance curves are based on the kinematic viscosity values = 1 mm²/s and density equal to 1000 kg/m³. Tolerance and curves according to UNI EN ISO 9906 - Attachment A. Minimum hydrostatic head level 500 mm on inlet, otherwise prime the pump • Les courbes de performances sont basées sur des valeurs de viscosité cinématique égale à 1 mm²/s, une densité égale à 1000 kg/m³, température de l'eau 15°C et matériaux composants hydrauliques en version standard. Tolérance et courbes conformes aux normes UNI EN ISO 9906 - Annexe A. Niveau minimum 500 mm au-dessus l'orifice de refoulement, au cas contraire amorcer la pompe. • Кривые основываются на данных кинематической вязкости = 1 мм²/с и плотности 1000 кг/м³. К кривым применимы допущения согласно UNI EN ISO 9906 – Дополнение А. Минимальный уровень 500мм над всасывающим патрубком, в ином случае, залепить насос.

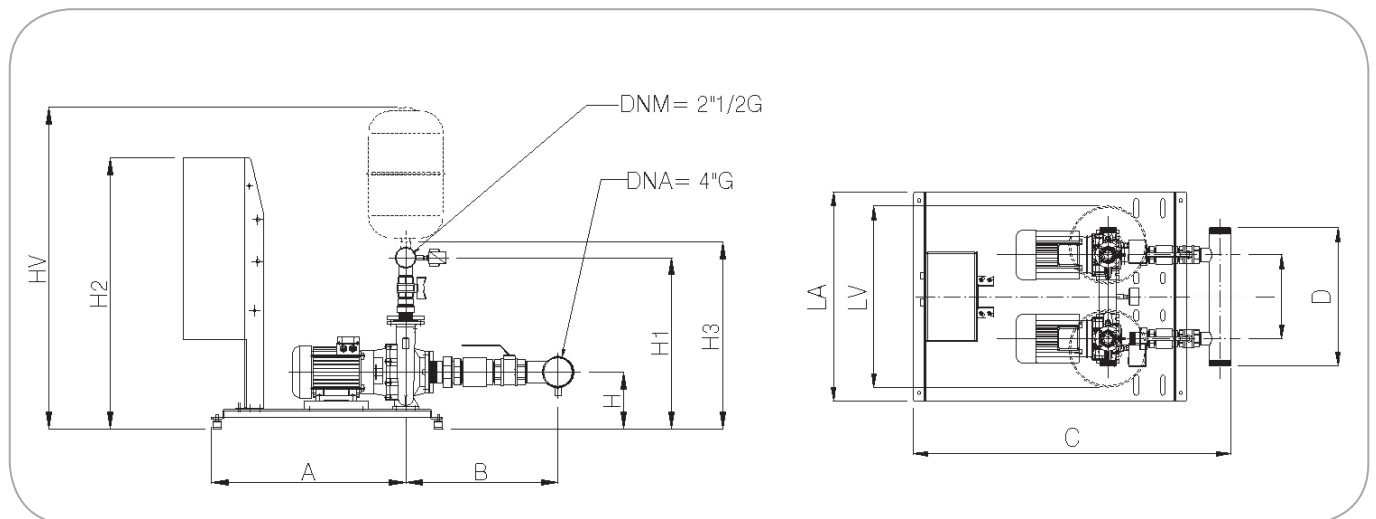
TB2-IR40-200

CARATTERISTICHE IDRAULICHE HYDRAULIC FEATURES CARACTERISTIQUES HYDRAULIQUES Гидравлические характеристики

Tipo Type Тип	Pompe Pumps Pompes Насосы	P2		230/400V	400V	USgpm	0	88	106	176	264	352	484	264
				1~	3~	Q m³/h	0	20	24	40	60	80	110	120
		kW	HP	In (A)	In (A)	l/min	0	334	400	666	1000	1334	1834	2000
TB2 – IR40-200C	2 x IR40-200C	2 x 4	2 x 5,5	14,4-8,3	8,3		45		43,9	41,2	33,5			
TB2 – IR40-200B	2 x IR40-200B	2 x 5,5	2 x 7,5	-	11,4		48,8		48,3	46	40,4	31,4		
TB2 – IR40-200NB	2 x IR40-200NB	2 x 7,5	2 x 10	-	15,5		53			52,5	49,4	44,2	30,5	
TB2 – IR40-200NA	2 x IR40-200NA	2 x 11	2 x 15	-	21,2		61			60	57	54	41,5	35

Caratteristiche idrauliche con due pompe in funzionamento • Hydraulic features with two pumps working • Caractéristiques hydrauliques avec deux pompes en marche • Гидравлические характеристики с двумя рабочими насосами

DIMENSIONI E PESI – VERSIONI STANDARD DIMENSIONS AND WEIGHT – STANDARD VERSIONS DIMENSIONS ET POIDS – VERSION STANDARD РАЗМЕРЫ И ВЕС – ИСПОЛНЕНИЕ СТАНДАРТНОЕ



Gruppi Groups Groupes Группа	LA	I	A	B		D	H	H1		LV**	HV**		H3	AT			AZ		
				VA*	VM*			VA*	VM*		C***			H2	C***		H2		
											VA*	VM*			***	VA*		VM*	***
TB2 – IR40-200C	650	370	610	565	465	610	230	640	740	650	1180	1280	695	1340	1240	670	1300	1200	590
TB2 – IR40-200B	650	370	610	565	465	610	230	640	740	650	1180	1280	695	1340	1240	670	1300	1200	590
TB2 – IR40-200NB	650	370	610	565	465	610	230	640	740	650	1180	1280	695	1340	1240	770	1300	1200	690
TB2 – IR40-200NA	650	370	610	565	465	610	230	640	740	650	1180	1280	695	1370	1270	970	1320	1220	880

* = Dimensioni con valvola di non ritorno in aspirazione (VA) o in mandata (VM) • Dimensions with check valves on suction (VA) or on delivery (VM) • Dimensions avec soupape de retenue en aspiration (VA) ou en refoulement (VM) • Размеры с обратным клапаном на всасывании (VA) или на нагнетании (VM)

** = Opzionali • Optionals • Options • Дополнительные опции

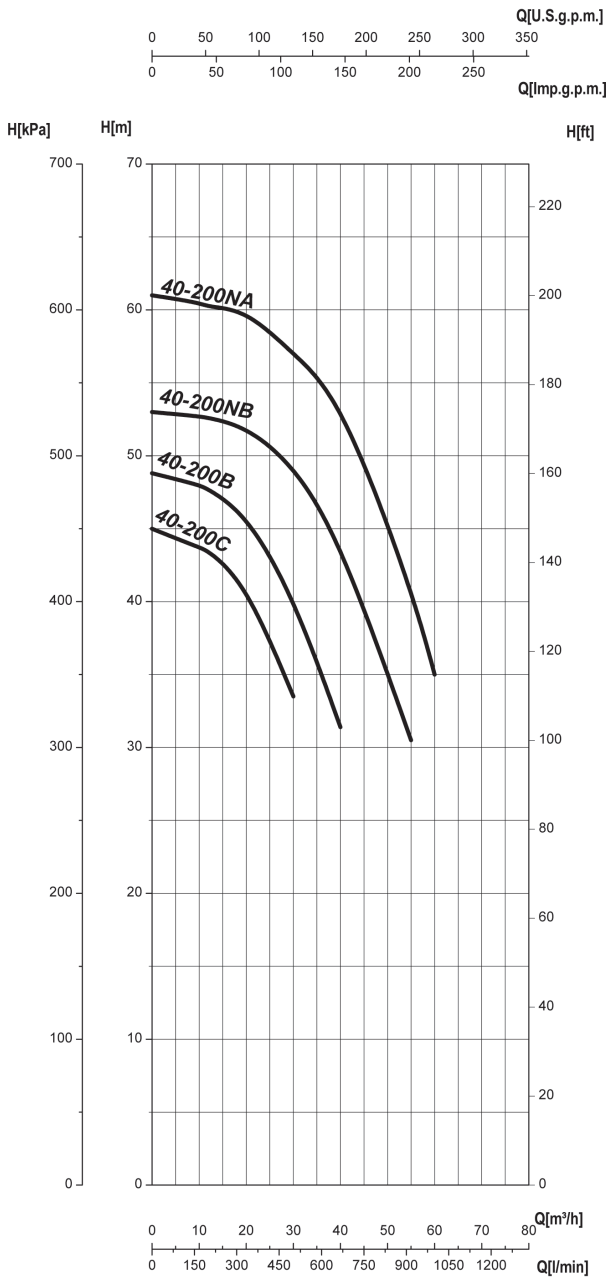
*** = Dimensioni con quadro elettromeccanico(AT) o elettronico (AZ) • Dimensions with electro-mechanic (AT) or electronic control box (AZ) • Dimensions avec coffret électromécanique (AT) ou électronique (AZ) • РАЗМЕРЫ С ЭЛЕКТРОМЕХАНИЧЕСКИМ (AT) ИЛИ ЭЛЕКТРОННЫМ (AZ) ПУЛЬТОМ

Tutte le dimensioni sono in mm • All dimensions are expressed in mm • Toutes les dimensions sont en mm • Все размеры указаны в мм

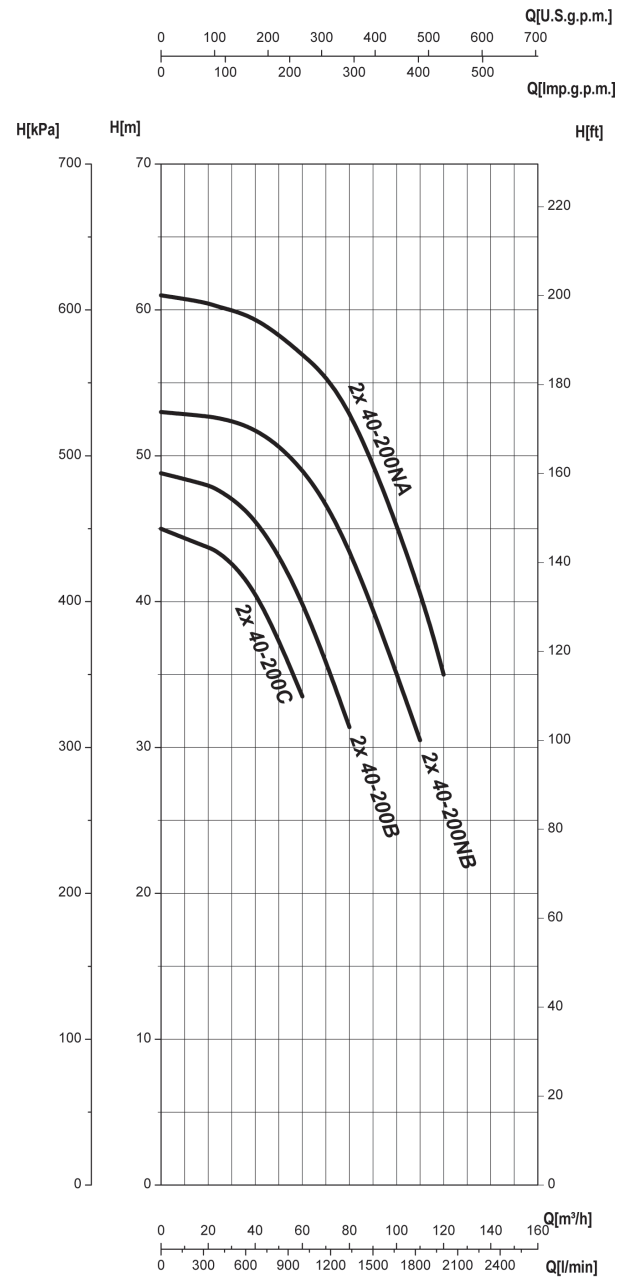
TB2-IR40-200

CURVE CARATTERISTICHE PERFORMANCES CURVES COURBES DE PERFORMANCES КРИВЫЕ ХАРАКТЕРИСТИК

Prestazioni con una pompa in funzionamento
Performances with one pump running
Performances avec un pompe en marche
Параметры с одним рабочим насосом



Prestazioni con due pompe in funzionamento
Performances with two pumps running
Performances avec deux pompes en marche
Параметры с двумя рабочими насосами



Le curve di prestazione sono basate su valori di viscosità cinematica = 1 mm²/s e densità pari a 1000 kg/m³. Tolleranza e curve secondo UNI EN ISO 9906 - Appendice A. Battente minimo 500 mm sopra la bocca di aspirazione, in caso contrario adescare la pompa. • The performance curves are based on the kinematic viscosity values = 1 mm²/s and density equal to 1000 kg/m³. Tolerance and curves according to UNI EN ISO 9906 - Attachment A. Minimum hydrostatic head level 500 mm on inlet, otherwise prime the pump • Les courbes de performances sont basées sur des valeurs de viscosité cinématique égale à 1 mm²/s, une densité égale à 1000 kg/m³, température de l'eau 15°C et matériaux composants hydrauliques en version standard. Tolérance et courbes conformes aux normes UNI EN ISO 9906 - Annexe A. Niveau minimum 500 mm au-dessus l'orifice de refoulement, au cas contraire amorcer la pompe. • Кривые основываются на данных кинематической вязкости = 1 мм²/с и плотности 1000 кг/м³. К кривым применимы допущения согласно UNI EN ISO 9906 – Дополнение А. Минимальный уровень 500мм над всасывающим патрубком, в ином случае, залепить насос.

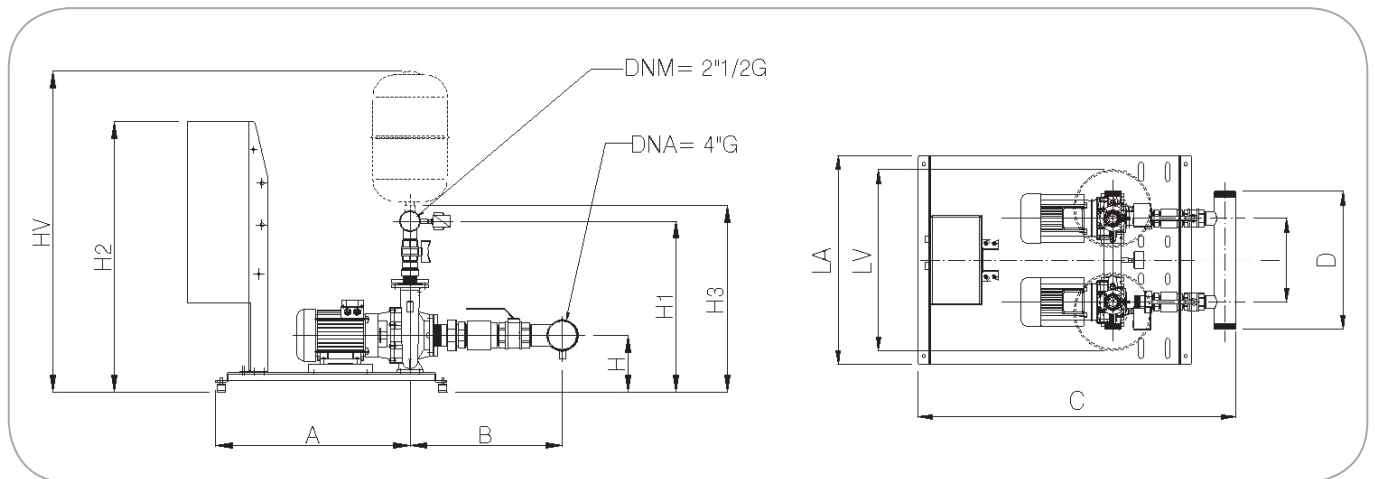
TB2-IR40-250

CARATTERISTICHE IDRAULICHE HYDRAULIC FEATURES CARACTERISTIQUES HYDRAULIQUES Гидравлические характеристики

Tipo Type Тип	Pompe Pumps Pompes Насосы	P2		230/400V	400V	USgpm	0	88	106	176	264	352	484	264	572	616
				1~	3~	Q m³/h	0	20	24	40	60	80	110	120	130	140
		kW	HP	In (A)	In (A)	L/min	0	334	400	666	1000	1334	1834	2000	2166	2334
TB2 - IR40-250C	2 x IR40-250C	2 x 9,2	2 x 12,5	-	18		63		61	58	50	45				
TB2 - IR40-250B	2 x IR40-250B	2 x 11	2 x 15	-	20,5	H (m)	70,6		68,1	64,5	59,5	53				
TB2 - IR40-250NE	2 x IR40-250NE	2 x 12,5	2 x 17	-	21,5		67,5	66,7	66,4	64	60,3	54,3	43			
TB2 - IR40-250ND	2 x IR40-250ND	2 x 15	2 x 20	-	26,5		74	73	72,8	71	68	64	57	54		
TB2 - IR40-250NC	2 x IR40-250NC	2 x 17	2 x 23	-	32		82	81	80,8	79	76,5	73	65	62	57,5	55
TB2 - IR40-250NB	2 x IR40-250NB	2 x 18,5	2 x 25	-	37,5		89	88,5	88,3	86	84	80	71,4	68	63,4	60
TB2 - IR40-250NA	2 x IR40-250NA	2 x 22	2 x 30	-	40,2		98	95,8	95,6	93,2	89,7	85,2	75,8	71,3	66,8	61

Caratteristiche idrauliche con due pompe in funzionamento • Hydraulic features with two pumps working • Caractéristiques hydrauliques avec deux pompes en marche • Гидравлические характеристики с двумя рабочими насосами

DIMENSIONI E PESI – VERSIONI STANDARD DIMENSIONS AND WEIGHT – STANDARD VERSIONS DIMENSIONS ET POIDS – VERSION STANDARD РАЗМЕРЫ И ВЕС – ИСПОЛНЕНИЕ СТАНДАРТНОЕ



Gruppi Groups Groupes Группа	LA	I	A	B		D	H	H1		LV**	HV**		H3	AT			AZ				
				VA*	VM*			VA*	VM*		VA*	VM*		VA*	VM*	C***		H2	C***		H2
																***	***		VA*	VM*	
TB2 - IR40-250C	750	370	850	565	465	610	250	700	800	650	1240	1340	760	1470	1370	970	1470	1370	890		
TB2 - IR40-250B	750	370	850	565	465	610	250	700	800	650	1240	1340	760	1470	1370	970	1470	1370	890		
TB2 - IR40-250NE	750	370	850	565	465	610	250	700	800	650	1240	1340	760	1470	1370	970	1470	1370	890		
TB2 - IR40-250ND	750	370	850	565	465	610	250	700	800	650	1240	1340	760	1470	1370	970	1470	1370	890		
TB2 - IR40-250NC	750	370	850	565	465	610	250	700	800	650	1240	1340	760	1660	1560	1070	1580	1480	980		
TB2 - IR40-250NB	750	370	850	565	465	610	250	700	800	650	1240	1340	760	1660	1560	1070	1580	1480	980		
TB2 - IR40-250NA	750	370	850	565	465	610	250	700	800	650	1240	1340	760	1660	1560	1070	1580	1480	980		

* = Dimensioni con valvola di non ritorno in aspirazione (VA) o in mandata (VM) • Dimensions with check valves on suction (VA) or on delivery (VM) • Dimensions avec soupape de retenue en aspiration (VA) ou en refoulement (VM) • Размеры с обратным клапаном на всасывании (VA) или на нагнетании (VM)

** = Opzionali • Optionals • Options • Дополнительные опции

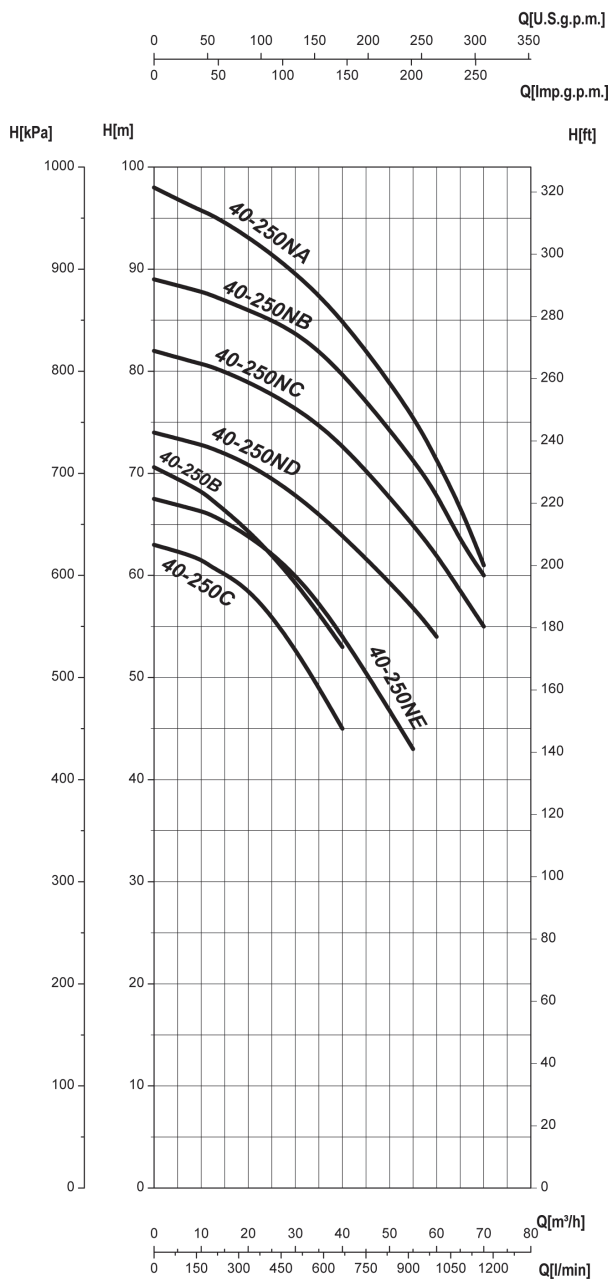
*** = Dimensioni con quadro elettromeccanico(AT) o elettronico (AZ) • Dimensions with electro-mechanic (AT) or electronic control box (AZ) • Dimensions avec coffret électromécanique (AT) ou électronique (AZ) • РАЗМЕРЫ С ЭЛЕКТРОМЕХАНИЧЕСКИМ (AT) ИЛИ ЭЛЕКТРОННЫМ (AZ) ПУЛЬТОМ

Tutte le dimensioni sono in mm • All dimensions are expressed in mm • Toutes les dimensions sont en mm • Все размеры указаны в мм

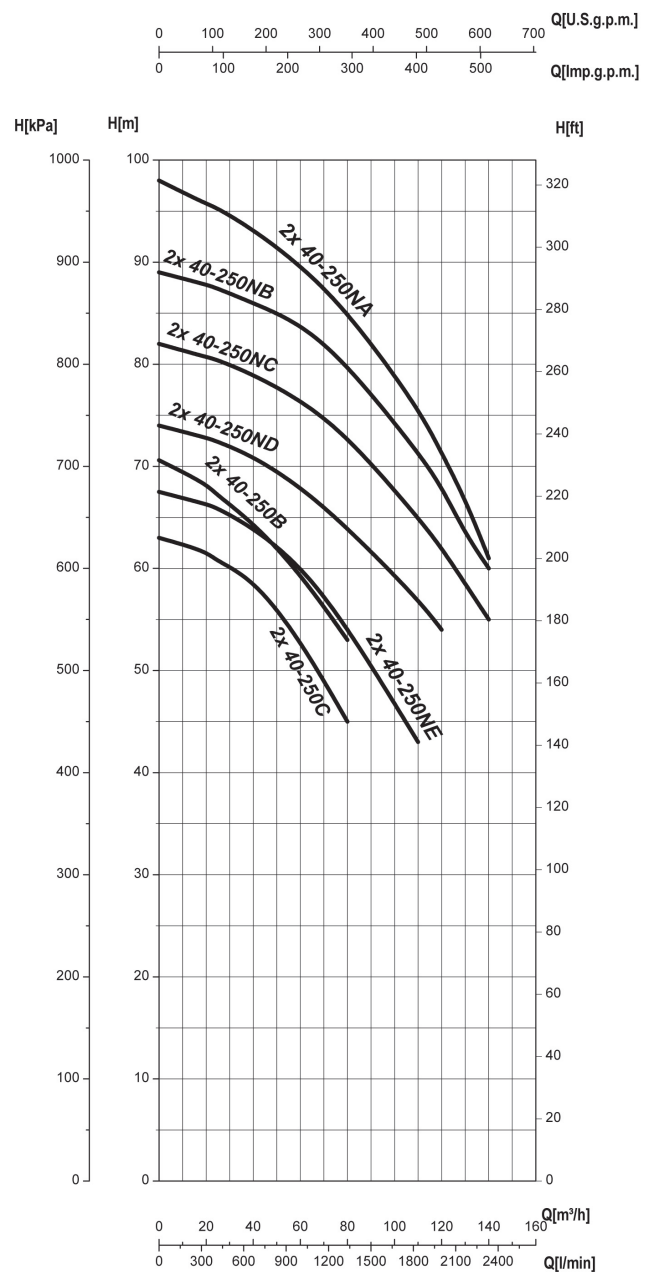
TB2-IR40-250

CURVE CARATTERISTICHE PERFORMANCES CURVES COURBES DE PERFORMANCES КРИВЫЕ ХАРАКТЕРИСТИК

Prestazioni con una pompa in funzionamento
Performances with one pump running
Performances avec un pompe en marche
Параметры с одним рабочим насосом



Prestazioni con due pompe in funzionamento
Performances with two pumps running
Performances avec deux pompes en marche
Параметры с двумя рабочими насосами



Le curve di prestazione sono basate su valori di viscosità cinematica = 1 mm²/s e densità pari a 1000 kg/m³. Tolleranza e curve secondo UNI EN ISO 9906 - Appendice A. Battente minimo 500 mm sopra la bocca di aspirazione, in caso contrario adescare la pompa. • The performance curves are based on the kinematic viscosity values = 1 mm²/s and density equal to 1000 kg/m³. Tolerance and curves according to UNI EN ISO 9906 - Attachment A. Minimum hydrostatic head level 500 mm on inlet, otherwise prime the pump • Les courbes de performances sont basées sur des valeurs de viscosité cinématique égale à 1 mm²/s, une densité égale à 1000 kg/m³, température de l'eau 15°C et matériaux composants hydrauliques en version standard. Tolérance et courbes conformes aux normes UNI EN ISO 9906 - Annexe A. Niveau minimum 500 mm au-dessus de l'orifice de refoulement, au cas contraire amorcer la pompe. • Кривые основываются на данных кинематической вязкости = 1 мм²/с и плотности 1000 кг/м³. К кривым применимы допущения согласно UNI EN ISO 9906 – Дополнение А. Минимальный уровень 500мм над всасывающим патрубком, в ином случае, залепить насос.

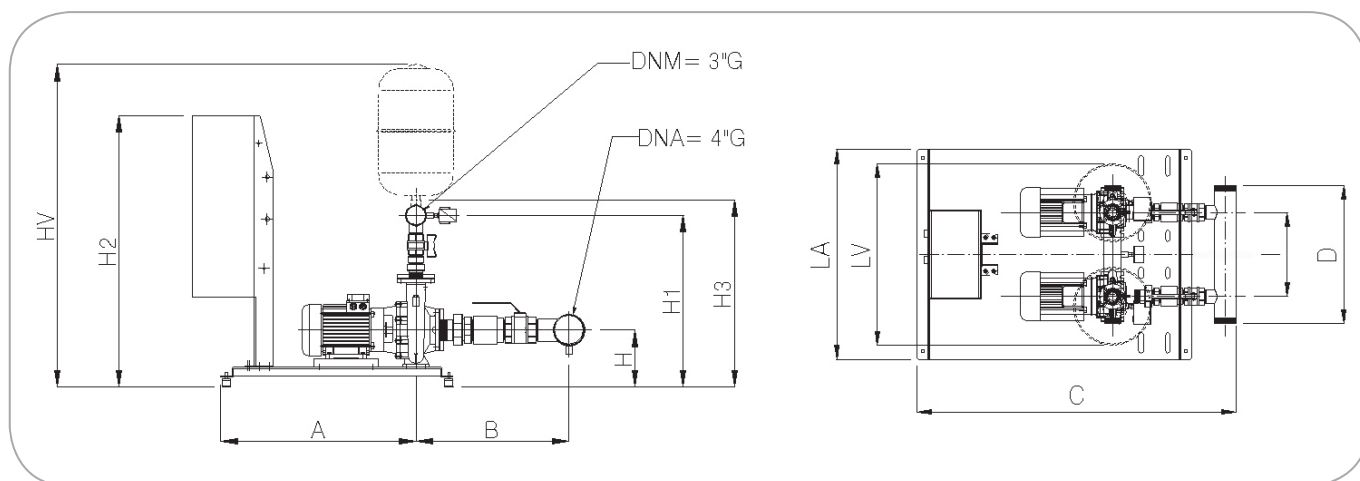
TB2-IR50-200

CARATTERISTICHE IDRAULICHE HYDRAULIC FEATURES CARACTERISTIQUES HYDRAULIQUES Гидравлические характеристики

Tipo Type Тип	Pompe Pumps Pompes Насосы	P2		230V	400V	USgpm	0	220	264	352	440	528	616	660	704	880
				1~	3~	Q m³/h	0	50	60	80	100	120	140	150	160	200
		kW	HP	In (A)	In (A)	l/min	0	834	1000	1334	1666	2000	2334	2500	2666	3334
TB2 - IR50-200C	2 x IR50-200C	2 x 9,2	2 x 12,5	-	18,3		52,2	52,1	51	47,8	43,4	38,2	32,4	28,4		
TB2 - IR50-200B	2 x IR50-200B	2 x 11	2 x 15	-	21,2		58	57,3	55,8	52,3	47,2	40,8	33,8			
TB2 - IR50-200A	2 x IR50-200A	2 x 15	2 x 20	-	23,5		61,8	60	59,2	56,5	53	48	41	30		
TB2 - IR50-200NB	2 x IR50-200NB	2 x 17	2 x 23	-	29,6	H (m)	61,5				56,4	53	50	48	47	37

Caratteristiche idrauliche con due pompe in funzionamento • Hydraulic features with two pumps working • Caractéristiques hydrauliques avec deux pompes en marche • Гидравлические характеристики с двумя рабочими насосами

DIMENSIONI E PESI - VERSIONI STANDARD DIMENSIONS AND WEIGHT - STANDARD VERSIONS DIMENSIONS ET POIDS - VERSION STANDARD РАЗМЕРЫ И ВЕС - ИСПОЛНЕНИЕ СТАНДАРТНОЕ



Gruppi Groups Groupes Группа	LA	I	A	B		D	H	H1		LV**	HV**		H3	AT			AZ		
				VA*	VM*			VA*	VM*		C***			H2	C***		H2		
											VA*	VM*			***	VA*		VM*	***
TB2 - IR50-200C	650	370	610	565	465	610	230	730	830	650	1270	1370	790	1370	1270	970	1290	1190	890
TB2 - IR50-200B	650	370	610	565	465	610	230	730	830	650	1270	1370	790	1370	1270	970	1290	1190	890
TB2 - IR50-200A	750	370	860	565	465	610	230	730	830	650	1270	1370	790	1480	1380	970	1480	1380	890
TB2 - IR50-200NB	750	370	860	565	465	610	230	730	830	650	1270	1370	790	1520	1420	1070	1480	1380	980

* = Dimensioni con valvola di non ritorno in aspirazione (VA) o in mandata (VM) • Dimensions with check valves on suction (VA) or on delivery (VM) • Dimensions avec soupape de retenue en aspiration (VA) ou en refoulement (VM) • Размеры с обратным клапаном на всасывании (VA) или на нагнетании (VM)

** = Opzionali • Optionals • Options • Дополнительные опции

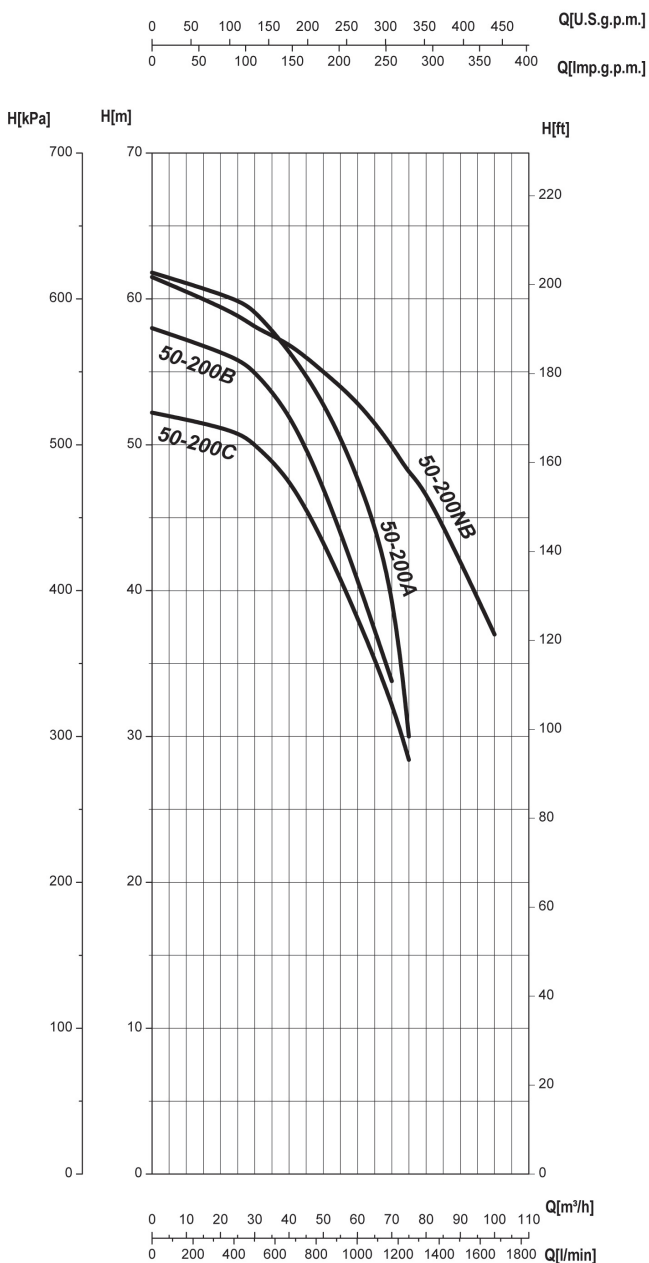
*** = Dimensioni con quadro elettromeccanico(AT) o elettronico (AZ) • Dimensions with electro-mechanic (AT) or electronic control box (AZ) • Dimensions avec coffret électromécanique (AT) ou électronique (AZ) • РАЗМЕРЫ С ЭЛЕКТРОМЕХАНИЧЕСКИМ (АТ) ИЛИ ЭЛЕКТРОННЫМ (АЗ) ПУЛЬТОМ

Tutte le dimensioni sono in mm • All dimensions are expressed in mm • Toutes les dimensions sont en mm • Все размеры указаны в мм

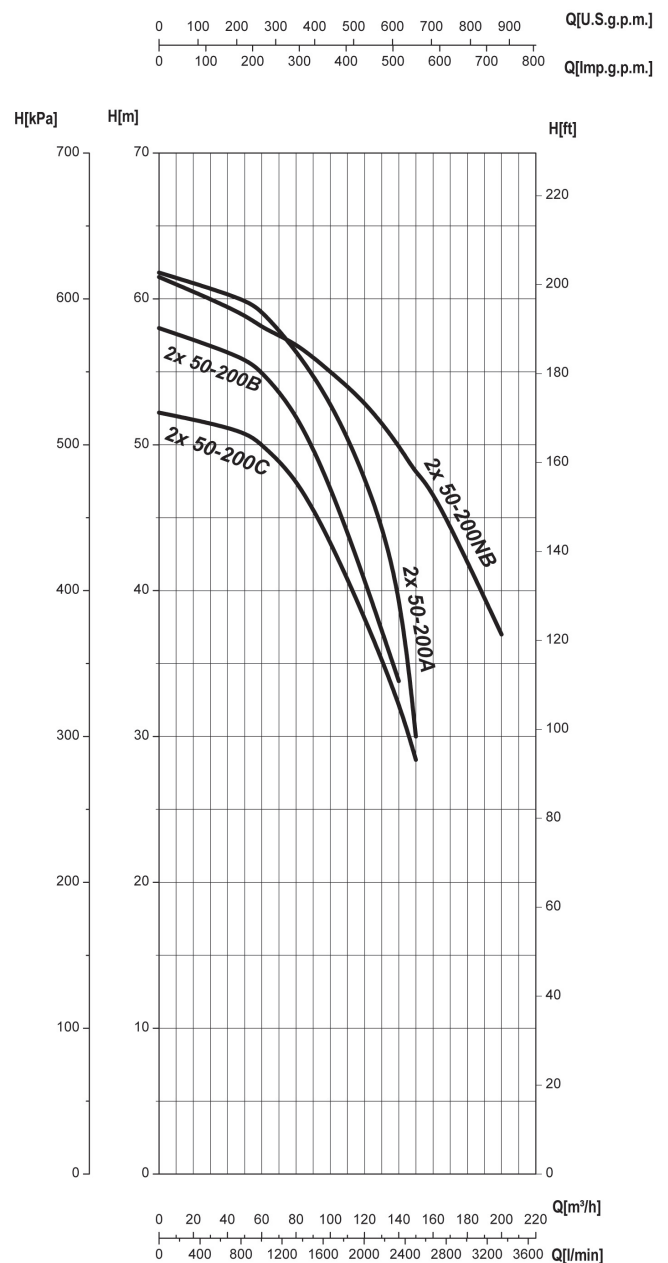
TB2-IR50-200

CURVE CARATTERISTICHE PERFORMANCES CURVES COURBES DE PERFORMANCES КРИВЫЕ ХАРАКТЕРИСТИК

Prestazioni con una pompa in funzionamento
Performances with one pump running
Performances avec un pompe en marche
Параметры с одним рабочим насосом



Prestazioni con due pompe in funzionamento
Performances with two pumps running
Performances avec deux pompes en marche
Параметры с двумя рабочими насосами



Le curve di prestazione sono basate su valori di viscosità cinematica = 1 mm²/s e densità pari a 1000 kg/m³. Tolleranza e curve secondo UNI EN ISO 9906 - Appendice A. Battente minimo 500 mm sopra la bocca di aspirazione, in caso contrario adescare la pompa. • The performance curves are based on the kinematic viscosity values = 1 mm²/s and density equal to 1000 kg/m³. Tolerance and curves according to UNI EN ISO 9906 - Attachment A. Minimum hydrostatic head level 500 mm on inlet, otherwise prime the pump • Les courbes de performances sont basées sur des valeurs de viscosité cinématique égale à 1 mm²/s, une densité égale à 1000 kg/m³, température de l'eau 15°C et matériaux composants hydrauliques en version standard. Tolérance et courbes conformes aux normes UNI EN ISO 9906 - Annexe A. Niveau minimum 500 mm audessus l'orifice de refoulement, au cas contraire amorcer la pompe. • Кривые основываются на данных кинематической вязкости = 1 мм²/с и плотности 1000 кг/м³. К кривым применимы допущения согласно UNI EN ISO 9906 – Дополнение А. Минимальный уровень 500мм надвсасывающим патрубком, в ином случае, залепить насос.

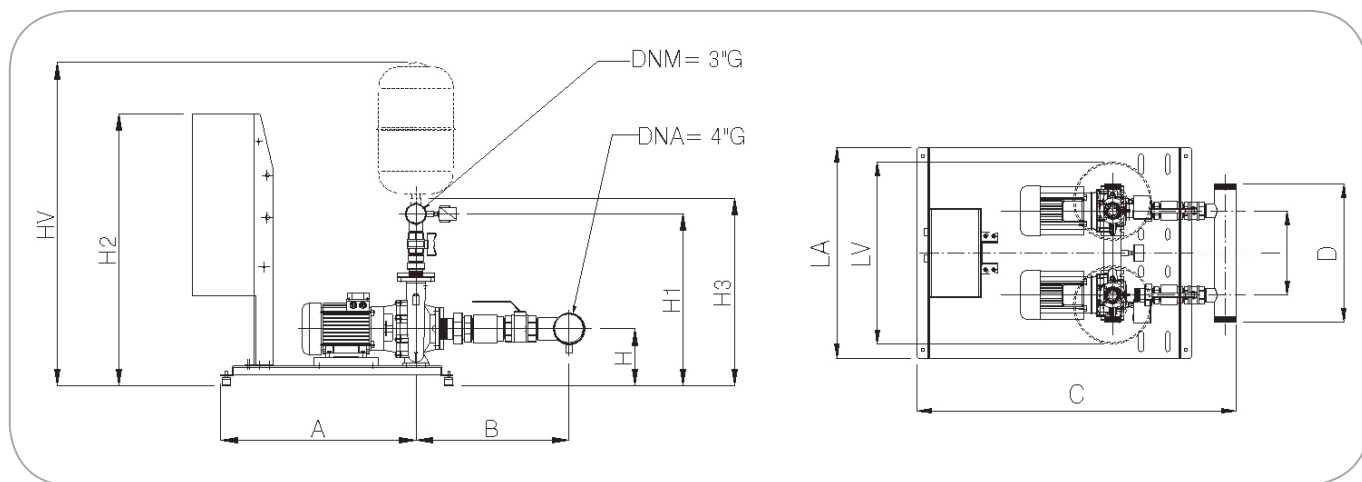
TB2-IR50-250

CARATTERISTICHE IDRAULICHE HYDRAULIC FEATURES CARACTERISTIQUES HYDRAULIQUES Гидравлические характеристики

Tipo Type Тип	Pompe Pumps Pompes Насосы	P2		230V	400V	USgpm	0	220	264	352	440	528	616	660	704	880	
		kW	HP	1~	3~		Q m³/h	0	50	60	80	100	120	140	150	160	200
				In (A)	In (A)		L/min	0	834	1000	1334	1666	2000	2334	2500	2666	3334
TB2 - IR50-250ND	2 x IR50-250ND	2 x 17	2 x 23	-	31		69	68,5	67	64	61	56	47,3	44,2	40,2		
TB2 - IR50-250NC/B	2 x IR50-250NC/B	2 x 18,5	2 x 25	-	33,8		80	79	78,5	76	72	68	61,5				
TB2 - IR50-250NB/B	2 x IR50-250NB/B	2 x 22	2 x 30	-	39,5		88,5	88	87	85	82	77	71	68			
TB2 - IR50-250NA	2 x IR50-250NA	2 x 30	2 x 40	-	55,6		100,5	100	99,5	98	94,5	90,5	84	80	76,5	44	

Caratteristiche idrauliche con due pompe in funzionamento • Hydraulic features with two pumps working • Caractéristiques hydrauliques avec deux pompes en marche • Гидравлические характеристики с двумя рабочими насосами

DIMENSIONI E PESI – VERSIONI STANDARD DIMENSIONS AND WEIGHT – STANDARD VERSIONS DIMENSIONS ET POIDS – VERSION STANDARD РАЗМЕРЫ И ВЕС – ИСПОЛНЕНИЕ СТАНДАРТНОЕ



Gruppi Groups Groupes Группы	LA	I	A	B		D	H	H1		LV**	HV**		H3	AT			AZ				
				VA*	VM*			VA*	VM*		VA*	VM*		VA*	VM*	***	H2	C***	H2	C***	H2
TB2 - IR50-250ND	750	370	850	565	465	610	250	765	865	650	1310	1410	830	1510	1410	1070	1490	1390	990		
TB2 - IR50-250NC/B	750	370	850	565	465	610	250	765	865	650	1310	1410	830	1660	1560	1070	1600	1500	990		
TB2 - IR50-250NB/B	750	370	850	565	465	610	250	765	865	650	1310	1410	830	1660	1560	1070	1600	1500	990		
TB2 - IR50-250NA	750	370	850	565	465	610	250	765	865	650	1310	1410	830	1660	1560	1070	1600	1500	990		

* = Dimensioni con valvola di non ritorno in aspirazione (VA) o in mandata (VM) • Dimensions with check valves on suction (VA) or on delivery (VM) • Dimensions avec soupape de retenue en aspiration (VA) ou en refoulement (VM) • Размеры с обратным клапаном на всасывании (VA) или на нагнетании (VM)

** = Opzionali • Optionals • Options • Дополнительные опции

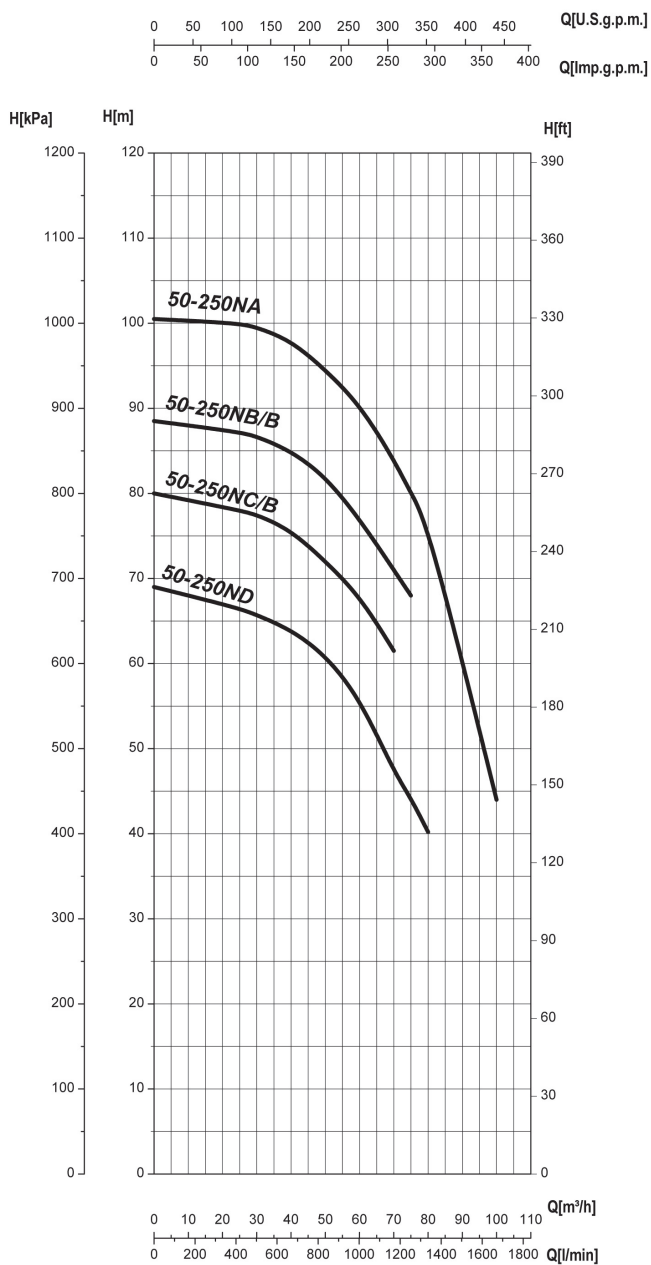
*** = Dimensioni con quadro elettromeccanico(AT) o elettronico (AZ) • Dimensions with electro-mechanic (AT) or electronic control box (AZ) • Dimensions avec coffret électromécanique (AT) ou électronique (AZ) • РАЗМЕРЫ С ЭЛЕКТРОМЕХАНИЧЕСКИМ (AT) ИЛИ ЭЛЕКТРОННЫМ (AZ) ПУЛЬТОМ

Tutte le dimensioni sono in mm • All dimensions are expressed in mm • Toutes les dimensions sont en mm • Все размеры указаны в мм

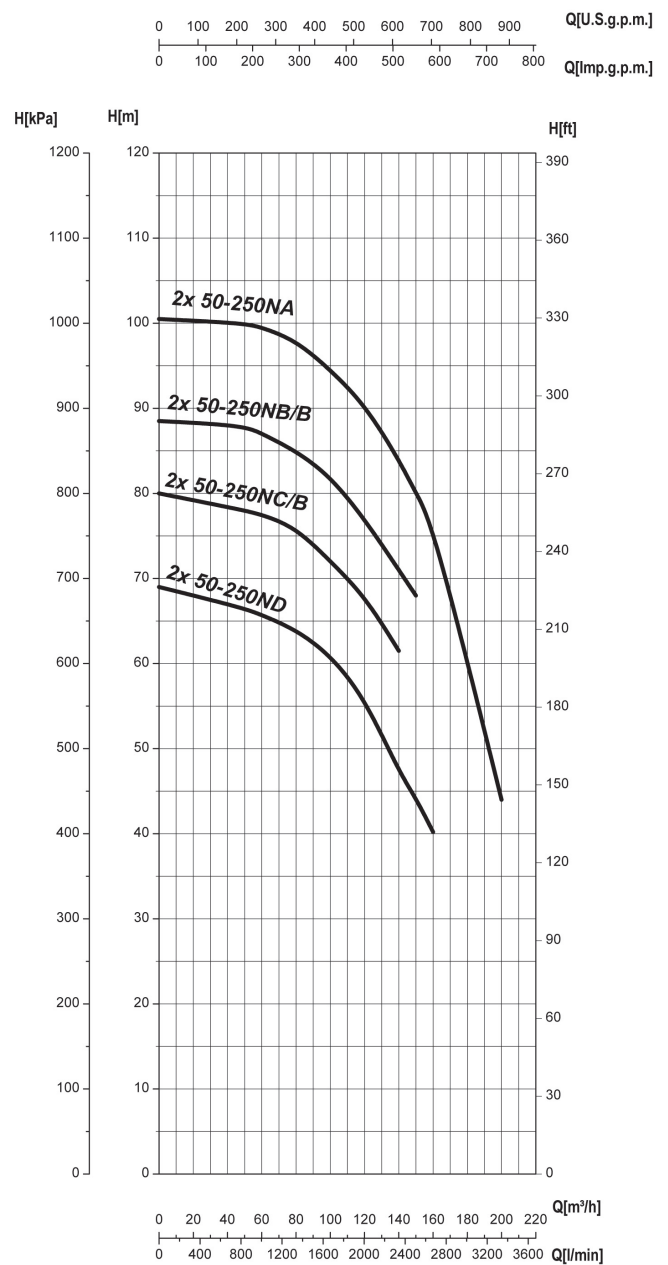
TB2-IR50-250

CURVE CARATTERISTICHE PERFORMANCES CURVES COURBES DE PERFORMANCES КРИВЫЕ ХАРАКТЕРИСТИК

Prestazioni con una pompa in funzionamento
Performances with one pump running
Performances avec un pompe en marche
Параметры с одним рабочим насосом



Prestazioni con due pompe in funzionamento
Performances with two pumps running
Performances avec deux pompes en marche
Параметры с двумя рабочими насосами



Le curve di prestazione sono basate su valori di viscosità cinematica = 1 mm²/s e densità pari a 1000 kg/m³. Tolleranza e curve secondo UNI EN ISO 9906 - Appendice A. Battente minimo 500 mm sopra la bocca di aspirazione, in caso contrario adescare la pompa. • The performance curves are based on the kinematic viscosity values = 1 mm²/s and density equal to 1000 kg/m³. Tolerance and curves according to UNI EN ISO 9906 - Attachment A. Minimum hydrostatic head level 500 mm on inlet, otherwise prime the pump • Les courbes de performances sont basées sur des valeurs de viscosité cinématique égale à 1 mm²/s, une densité égale à 1000 kg/m³, température de l'eau 15°C et matériaux composants hydrauliques en version standard. Tolérance et courbes conformes aux normes UNI EN ISO 9906 - Annexe A. Niveau minimum 500 mm audessus l'orifice de refoulement, au cas contraire amorcer la pompe. • Кривые основываются на данных кинематической вязкости = 1 мм²/с и плотности 1000 кг/м³. К кривым применимы допущения согласно UNI EN ISO 9906 – Дополнение А. Минимальный уровень 500мм надвсасывающим патрубком, в ином случае, залепить насос.



GRUPPI DI PRESSIONE CON ELETTROPOMPE AD ASSE VERTICALE

**Pumps pressurization groups with vertical electric pumps
Groupes de pression compose par pompes electriques à axe vertical
СТАНЦИИ ПОВЫШЕНИЯ ДАВЛЕНИЯ С ВЕРТИКАЛЬНЫМИ ЭЛЕКТРОНАСОСАМИ**

TB2-MBS-H

Gruppi di pressione a due pompe con elettropompe multicellulari verticali serie MBS-H Two pumps pressurization groups with vertical multistage centrifugal electric pumps series MBS-H



IMPIEGHI

Pressurizzazione e distribuzione di acqua in impianti civili, agricoli ed industriali, impianti di riscaldamento, raffreddamento, condizionamento e sistemi di irrigazione.

FUNZIONAMENTO: in cascata sequenziale al crescere della domanda d'acqua. Ad ogni avvio, vengono alternate automaticamente pompa principale e pompa secondaria. Nel caso di avaria di una pompa è comunque garantito il funzionamento della seconda.

DATI CARATTERISTICI – VERSIONI STANDARD

Fluidi: chimicamente e meccanicamente non aggressivo.

Temperatura del liquido pompato: min 0°C max 40°C

Pressione massima d'esercizio (massima pressione ammissibile considerando la somma della pressione massima in aspirazione e della prevalenza a portata nulla): 15 bar.

Avviamenti orari: 30 (P2 ≤1,5 kW) / 25 (P2 >1,5 kW)

Condizioni ambientali di installazione: i gruppi devono essere installati in ambienti interni.

Temperatura ambiente: min 0°C max 40°C - Umidità: max 50% - Altitudine max: 1000 m slm

Rumorosità: max 60 dBA

Prestazioni a 2900 1/min: Qmax = 36 – Hmax=113 m (Q=0)

TOLLERANZE PRESTAZIONI

Pompe: UNI EN ISO 9906 Appendice A. Motore: norme IEC 60034-1.

Composizione del gruppo

- Due elettropompe multicellulari verticali serie MBS-H
- Basamento in lamiera piegata e rivestita in cataforesi, dotata di piedi regolabili e antivibranti
- Quadro elettrico
- Colonna porta quadro in lamiera piegata e rivestita in cataforesi
- Collettore di aspirazione
- Collettore di mandata predisposto per il collegamento di vasi di espansione a membrana
- Manometro sul collettore di mandata
- Un pressostato di controllo per ciascuna pompa
- Una saracinesca in aspirazione e una in mandata per ciascuna pompa
- Una valvola di non ritorno per ciascuna pompa (a scelta sull'aspirazione o sulla mandata)
- Due tappi di chiusura

Caratteristiche pompe

Pompa centrifuga monoblocco multistadio verticale, non autodescante.

Doppia tenuta meccanica con camera ad olio interposta

Albero in unico pezzo in AISI431, supportato in tre punti

Supporto superiore in acciaio inossidabile AISI 304 microfuso

Base aspirante in acciaio AISI 304 microfuso

Giranti e diffusori: resina termoplastica resistente all'abrasione. Diffusori provvisti di anelli di usura autoregolabili.

Motore: asincrono ad induzione, con camicia esterna in acciaio AISI 304, raffreddata dal liquido pompato. Grado di protezione: IP68

Versioni trifase: 400 V 50 Hz

Versioni monofase: 230 V 50 Hz

Voltaggi diversi a richiesta.

Caratteristiche quadro elettrico elettromeccanico AT

Quadro elettrico elettromeccanico per gruppi di pressurizzazione con 2 pompe

- Gruppi con alimentazione trifase: fino a 7,5 kW avviamento diretto, oltre: stella triangolo per ogni pompa
- Gruppi con alimentazione monofase (fino a 2,2 kW): quadro elettromeccanico
- Cassetta stagna in lamiera IP54 con apertura a cerniera e verniciatura epossidica o in materiale plastico IP 54 (gruppi monofase)
- n°1 Sezionatore generale bloccoporta
- n°2 Interruttori magnetotermici di protezione elettropompe con scala regolabile (Relè termici)
- Relè di alternanza/soccorso pompe
- Trasformatore per servizio ausiliario in bassa tensione (24 V)
- n°2 Selettori 0-1 o (MAN - 0 - AUT)
- n°2 Terne fusibili per ogni pompa
- n°2 Contattori opportunamente dimensionati
- Fusibili di protezione servizio ausiliario
- Morsettiera per i collegamenti predisposta per il collegamento all'interruttore a galleggiante o pressostato di minima pressione.
- n°2 Lampade verdi di funzionamento
- n°2 Lampade rosse di blocco termico
- Schema elettrico - Istruzioni accessori di protezione

Gruppi con alimentazione monofase (fino a 1,5 kW):

Accessori a richiesta

- Vasi di espansione a membrana sul collettore di mandata
- Interruttore a galleggiante
- Pressostato di minima pressione
- Relè di livello con temporizzatore sonde escluse e segnalazione mancanza d'acqua

Versioni speciali a richiesta

Versione con Quadro Elettronico AZ (pag. 4)



USES

Pressurization and distribution of water in civil, agricultural and industrial plants, heating plants, cooling, air-conditioning and irrigation systems.

OPERATION: in sequential cascade following the increase of water demand. At each starting, the main pump and the secondary pump operate automatically one after the other. In case of breakdown of one pump, the working of the second pump is guaranteed.

CHARACTERISTIC DATA – STANDARD VERSIONS

Fluid: chemically and mechanically non-aggressive.

Temperature of the pumped liquid: min 0°C max 40°C

Max operation pressure (max allowed pressure in consideration of the sum of max. suction pressure and of the head with null flow rate): 15 bar.

Max starts / h: 30 (P2 ≤1,5 kW) / 25 (P2 >1,5 kW)

Environmental conditions of installation: Groups must be installed inside

Ambient temperature: min 0°C max 40°C - Air Humidity: max 50% - Max altitude: 1000 m sea-level

Noise level: max 60 dBA

Performance at 2900 rpm: Qmax = 36 – Hmax=113 m (Q=0)

PERFORMANCE TOLLERANCES

Pumps: UNI EN ISO 9906 Appendix A. Motor: standard IEC 60034-1.

Composition of the group

- 2 vertical multistage centrifugal electric pumps series MBS-H
- Base in bent sheet and coated in cataphoresis, supplied with adjustable and anti-vibration feet
- Control panel
- Column for control panel holding in bent sheet and coated in cataphoresis
- Suction manifold
- Delivery manifold set for the connection of diaphragm tanks
- Manometer on delivery manifold
- Control pressure switch for each pump
- Gate valve on suction and on delivery for each pump
- One check valve for each pump (optionally on suction or on delivery)
- 2 closing plugs

Pumps features

Vertical centrifugal multistage electric pump, non self-priming

Two mechanical seals with interposed oil chamber

Enbloc shaft in AISI 431 stainless steel, supported in three points

Upper support in precision casted AISI 304 stainless steel

Suction base in precision casted AISI 304 steel

Impellers and diffusers: hardwearing, thermoplastic resin. Diffuser fitted with self-adjustable wear rings.

Motor: asynchronous induction motor, with outer jacket in AISI 304 steel, cooled by the pumped liquid. Protection class: IP68

Three-phase versions: 400 V 50 Hz

Single-phase versions: 230 V 50 Hz

Different voltages upon request

Features of the control panel Electro-mechanical AT

Electro-mechanical Control panel for pressurization group with 2 pumps

- Groups with three phase current: up to 7,5 kW direct starting, over: star delta starting for each pump.
- Groups with single phase current (up to 2,2 kW): electro-mechanical control panel
- Hermetic box in IP54 sheet with hinged opening and epoxy painting or in plastic material IP 54 (single phase group)
- n°1 Switch disconnecter
- n°2 Magnetothermal Switches for pumps protection with scale that can be regulated (Thermal relay)
- Relay for Pumps alternance and assistance
- Transformer for low tension feeding of the auxiliary circuits (24 V)
- n°2 0-1 or (MAN - 0 - AUT) Selectors
- n°6 fuses for each pump
- n°2 Opportunely Sized Contactors
- Protection fuses of auxiliary circuits
- Connection terminal board arranged for the connection of the switch to a floatswitch or minimum pressure switch.
- n°2 Green pilot lamp
- n°2 red pilot lamp (Thermal relay on lamp)
- Circuit diagram - Instructions for protection accessories

Groups with single phase current (up to 1,5 kW):

Accessories upon request

- Diaphragm tanks on delivery manifold
- Float switch
- Min. Pressure Pressure switch
- Level relay with motor protection thermal relay and probes excluded, with signal for lack of water

Special version upon request

Version with Electronic control panel AZ (pag. 4)

TB2-MBS-H

Groupes de pression à 2 pompes avec électropompes centrifuges multi-étage vertical MBS-H Станции повышения давления на основе двух многоступенчатых вертикальных насосов серии MBS-H

F

UTILISATIONS

Pressurisation et distribution d'eau dans installations civiles, agricoles, industrielles, installations de chauffage, refroidissement, climatisation et systèmes d'irrigation.

ФОНКЦИОННЕМЕНТ: en cascade séquentielle quand la demande d'eau augmente. À chaque démarrage, la pompe principale et la pompe secondaire s'alternent. En cas de panne d'une pompe le fonctionnement de la deuxième pompe est quand même garanti.

DONNEES CARACTERISTIQUES – VERSIONI STANDARD

Fluide: chimiquement et mécaniquement pas agressif

Température du liquide pompé: min 0°C max 40°C

Pression maximale d'exercice [Pression maximale admissible en considérant la somme de la pression maximale en aspiration et de l'hauteur au débit nul : 15 bar.

Démarrages horaires: 30 (P2 ≤ 1,5 kW) / 25 (P2 > 1,5 kW)

Conditions de l'environnement de l'installation: les groupes doivent être installés à l'intérieur.

Température ambiante: min 0°C max 40°C – Humidité de l'air: max 50% - Max altitude: 1000m sur le niveau de la mer

Bruit: max 60 dBA

Performances à 2900 1/min : Qmax = 36 – Hmax=113 m (Q=0)

Tolérances des performances

Pompes: UNI EN ISO 9906 Annexe A. Moteur: normes IEC 60034-1.

Composition du group

- 2 Electropompes centrifuges multi-étage vertical série MBS-H
- Châssis en tôle pliée et recouverte en cataphorèse avec pieds réglables et anti vibrants
- Coffret
- Colonne porte-coffret en tôle pliée et recouverte en cataphorèse.
- Collecteur d'aspiration
- Collecteur de refoulement prédisposé pour la connexion de réservoirs à membrane
- Manomètre sur le collecteur de refoulement
- Pressostat pour le contrôle de chaque pompe
- Une vanne en aspiration et une en refoulement pour chaque pompe
- Soupape de retenue pour chaque pompe. (Sur l'aspiration ou le refoulement)
- Deux bouchons de fermeture

Caractéristiques de fabrication

Pompe centrifuge monobloc multi-étage vertical, non auto-amorçante.

Double garniture mécanique avec chambre à huile

Arbre, une seule pièce, en acier AISI431, supporté en trois points

Support supérieur et support aspiration en acier inoxydable AISI 304 de microfusion

Roues et diffuseurs: résine thermoplastique résistante à l'abrasion. Diffuseurs équipés de bagues d'usure autoréglables.

Moteur: asynchrone à induction, avec chemise extérieure en acier AISI304, refroidie par le liquide pompé. Degré de protection: IP68

Versions triphasées: 400V 50 Hz

Versions monophasées: 230V 50 Hz

Voltages spéciaux sur demande.

Caractéristiques du coffret électromécanique AT

Coffret électromécanique pour groupes de pressurisation avec 2 pompes

- Groupes avec alimentation triphasée: jusqu'à 7,5 kW démarrage direct , outre: démarrage étoile triangle pour chaque pompe
- Groupes avec alimentation monophasée [jusqu'à 2,2 kW]: coffret électromécanique
- Boîte étanche en tôle IP54 avec ouverture à charnière et vernissage avec résines époxy ou en matériel plastique IP 54 (groupes monophasés)
- n°1 Dispositif blocage-porte
- n°2 Interrupteur magnétothermique de protection électropompes avec échelle réglable (Relais thermiques)
- Relais d'alternance/secours pompes
- Transformateur pour alimentation à basse tension des circuits auxiliaires (24 V)
- n°2 Sélecteurs 0-1 o (MAN - 0 - AUT)
- n°2 Trio fusible pour chaque pompe
- n°2 Contacteurs opportunément dimensionnés
- Fusibles de protection service auxiliaire
- Bornes de branchement prédisposées pour connexion à l'interrupteur à flotteur ou pressostat de pression minimale.
- n°2 Témoins verts indicateur marche
- n°2 Témoins rouges indicateur présence relais thermique
- Schéma électrique – Instructions accessoires de protection

Group avec alimentation monophasée (jusqu'à 1,5 kW):

- Accessoires sur demande
- Autoclaves à vessie sur le collecteur de refoulement
- Interrupteur à flotteur
- Pressostat de pression minimal
- Relais de niveau avec temporisateur, sondes exclues et signal manque d'eau.

Versions spéciales sur demande

Version avec coffret Electronique AZ (pag. 4)

RUS

ПРИМЕНЕНИЕ

Повышение давления и распределение воды в системах бытового, сельскохозяйственного и промышленного сектора, в системах отопления, охлаждения, кондиционирования, полива.

ПРИНЦИП РАБОТЫ: последовательным каскадом по мере роста потребления воды. При каждом запуске, главный насос и второстепенный насос работают попеременно в автоматическом режиме. В случае аварии одного насоса работу станции гарантирует второй насос.

ХАРАКТЕРИСТИКИ – СТАНДАРТНЫЕ ИСПОЛНЕНИЯ

Жидкость: химически и механически неагрессивная

Температура перекачиваемой жидкости – мин. 0°C макс. 40°C

Максимальное рабочее давление (максимально допустимое давление, принимая во внимание сумму максимального давления на всасывании и напора при нулевой подаче): 15 бар.

Кол-во запусков в час: 30 (P2 ≤ 1,5 кВт) / 25 (P2 > 1,5 кВт)

Условия окружающей среды, в которых производится установка: Станции должны устанавливаться в помещении.

Температура окружающей среды – мин. 0°C макс. 40°C. Относительная влажность воздуха 50% - Высота: макс. 1000 м над у.м.

Шумность: макс. 60 dBA

Параметры при 2900 1/min: Qmax = 36 м3/ч – Hmax=113 Гц (Q=0).

ДОПУЩЕНИЯ

Насосы UNI EN ISO 9906, Дополнение А. Двигатель: нормы IEC 60034-1.

Компоненты станции

- Два многоступенчатых вертикальных насоса MBS-H
- Основание из согнутого листового железа, с покрытием из катафореза, оснащённое регулируемыми и антивибрационными опорами.
- Электрический пульт
- Стойка из согнутого листового железа, с покрытием из катафореза
- Коллектор на всасывании
- Коллектор на нагнетании, приспособленный для подсоединения мембранных баков
- Манометр на коллекторе нагнетания
- Контрольное реле давления для каждого насоса
- Задвижка на всасывании и на нагнетании каждого насоса
- Обратный клапан для каждого насоса (на выбор – на всасывании или на нагнетании)
- Две заглушки

Характеристики насосов

Центробежный моноблочный многоступенчатый вертикальный насос, не самовсасывающий.

Двойное механическое уплотнение с промежуточной масляной камерой

Вал из AISI431 с тремя точками опоры

Верхняя основа из литой нержавеющей стали AISI304

Всасывающая основа из литой стали AISI304

Рабочие колёса и диффузоры: термoplast устойчивый к абразии.

Диффузоры оснащены саморегулирующимися кольцами изнашивания.

Двигатель: индуктивный асинхронный с внешней рубашкой из стали AISI304, охлаждаемый перекачиваемой жидкостью. Степень защиты: IP68.

Трёхфазное исполнение: V400 50Hz

Однофазное исполнение: V230 50Hz

Другие напряжения поставляются по запросу

Характеристики электрического пульта AT

Электромеханический пульт для автоматических насосных станций на основе 2 насосов

- Станции с трёхфазным питанием: до 7,5 кВт прямой пуск, более 7,5 кВт: звезда треугольник для каждого насоса
- Станции с однофазным питанием (до 2,2 кВт): электромеханический пульт
- Коробка из листового железа IP54 с дверцей на шарнире и эпоксидной покраской или из пластмассы IP 54 (однофазные станции)
- n°1 Рубильник блокировки дверцы
- n°2 Магнитно-тепловых переключателей защиты электронасоса с регулируемой шкалой (тепловые реле)
- Реле чередования насосов
- Трансформатор вспомогательной работы в зоне низкого напряжения (24V)
- n°2 Переключателя 0-1 или (ПУЧ – 0 – АВТ)
- n°2 Тройки предохранителей для каждого насоса
- n°2 Соразмерных счётчика
- Защитные предохранители для вспомогательной работы
- Клемная коробка, предназначенная для подсоединения к поплавковому переключателю или реле минимального давления
- n°2 Лампочки работы зелёного цвета
- n°2 Лампочка тепловой блокировки красного цвета
- Электрическая схема – инструкции к защитным устройствам
- Станции с однофазным питанием (до 1,5 кВт):

Аксессуары по запросу:

- Мембранные расширительные баки на напорном коллекторе
- Поплавковый переключатель
- Реле минимального давления
- Уровневое реле с таймером (датчики не включены) и указанием на нехватку воды.

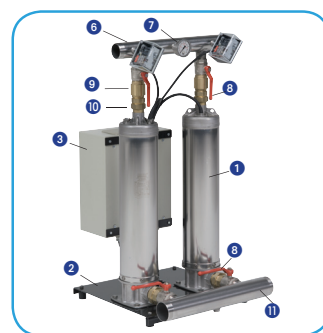
Исполнение с электрическим пультом AZ (стр. 4)

MATERIALE PRINCIPALI COMPONENTI

MATERIALS OF THE MAIN COMPONENTS

MATERIAU DES COMPOSANTS PRINCIPAUX

МАТЕРИАЛЫ И ОСНОВНЫЕ КОМПОНЕНТЫ



	Componente Component Composants Компонент	Versione Version Version Исполнение		
		Standard - Стандартное	TB-I	TB-X
1	Pompa Pump Pompe Насос	MBS-H		
2	Basamento Base Châssis Плита	Acciaio rivestito in cataforesi Steel coated in cataphoresis Acier traité avec cataphoresis Сталь с покрытием из катафореза		
3	Quadro elettrico Control panel Coffret Электрический пульт	Cassa metallica IP54 / Cassa in PVC IP54 IP54 box in epoxy painted sheet / IP 54 box in PVC Caisse métallique IP54 / Caisse en PVC IP54 Металлическая коробка IP54 / Коробка из ПВХ		
4	Colonna porta quadro Column for control panel Colonne pour le coffret Опора электрического пульта	Acciaio rivestito in cataforesi Steel coated in cataphoresis Acier revêtis en cataphorèses Сталь с покрытием из катафореза		
5	Collettore di aspirazione Suction manifold Collecteur d'aspiration Коллектор всасывания	Acciaio zincato Galvanized steel Acier galvanisé Оцинкованная сталь	Acciaio inossidabile Stainless steel Acier inoxydable Нержавеющая сталь AISI304	Acciaio inossidabile Stainless steel Acier inoxydable Нержавеющая сталь AISI304
6	Collettore di mandata Delivery manifold Collecteur de refoulement Коллектор нагнетания	Acciaio zincato Galvanized steel Acier galvanisé Оцинкованная сталь	Acciaio inossidabile Stainless steel Acier inoxydable Нержавеющая сталь AISI304	Acciaio inossidabile Stainless steel Acier inoxydable Нержавеющая сталь AISI304
7	Manometro Manometer Manomètre Манометр			
8	Saracinesca Gate valve Vanne Задвижка	Ottone nichelato Nickel-plated brass Laiton nickelé Никелированная латунь	Ottone nichelato Nickel-plated brass Laiton nickelé Никелированная латунь	Acciaio inossidabile Stainless steel Acier inoxydable Нержавеющая сталь AISI304
9	Valvola di non ritorno Check valve Soupape de retenue Обратный клапан	Ottone Brass Laiton Латунь	Ottone Brass Laiton Латунь	Acciaio inossidabile Stainless steel Нержавеющая сталь AISI304
10	Raccordi Raccords Соединения	Ottone Brass Laiton Латунь	Ottone Brass Laiton Латунь	Acciaio inossidabile Stainless steel Acier inoxydable Нержавеющая сталь AISI304
11	Tappo di chiusura Closin plug Bouchon de fermeture Заглушка	Acciaio zincato Galvanized steel Acier galvanisé Оцинкованная сталь	Acciaio inossidabile Stainless steel Acier inoxydable Нержавеющая сталь AISI304	Acciaio inossidabile Stainless steel Acier inoxydable Нержавеющая сталь AISI304

TB2-MBS-H TABELLE RIASSUNTIVE CARATTERISTICHE IDRAULICHE

TABLE OF THE HYDRAULIC FEATURES

TABLEAU DES CARACTERISTIQUES HYDRAULIQUES

ТАБЛИЦА ГИДРАВЛИЧЕСКИХ ХАРАКТЕРИСТИК

Gruppo Group	P2		Q	U.S.g.p.m.	0	4	10	14	20	26	30	36	44	51,4	54	63	78	104	130	156
				m³/h	0	1,2	2,4	3,6	4,8	6	7,2	8,4	10,4	12	12,6	14,4	18	24	30	36
	l/min	0		20	40	60	80	100	120	140	172	200	210	240	300	400	500	600		
TB2-MBS-H X/3	2x0,55	2x0,75	H (m)	44,5	43	42	38	34	29	24	17									
TB2-MBS-H X/4	2x0,75	2x1		58	57	56	52	45,5	39,5	31	21									
TB2-MBS-H X/5	2x0,9	2x1,2		72,5	71,5	70	64,5	57	47	37	24,5									
TB2-MBS-H X/6	2x1,1	2x1,5		88	86	83,5	77,5	69	58	45	28									
TB2-MBS-H A/3	2x0,75	2x1		45	44,5	44	42	39,5	35,5	31,5	26	16								
TB2-MBS-H A/4	2x1	2x1,36		60	59	58	55	51	47,5	42	33	22,5								
TB2-MBS-H A/5	2x1,1	2x1,5		75,5	75	73	70,5	66	60	52,5	43,5	29								
TB2-MBS-H A/6	2x1,2	2x1,6		91	90	88	85	80,5	72	64	53,5	34,5								
TB2-MBS-H Y/4	2x0,75	2x1		50	48	45,5	43	40	37,5	32,5	28	20	14	12						
TB2-MBS-H Y/5	2x0,9	2x1,2		64	61,5	59	56	53,5	49,5	45	39,5	28	20	16,5						
TB2-MBS-H Y/6	2x1,1	2x1,5		80	77	75	71,5	68	63	58	50	37	26,5	21						
TB2-MBS-H Y/7	2x1,5	2x2		94,5	91,5	88,5	85	81	75,5	69,5	62,5	47	33	28						
TB2-MBS-H B/3	2x1	2x1,36		41	40,5	39,5	38,5	38	37	35,5	34	31	28	26	23	12				
TB2-MBS-H B/4	2x1,2	2x1,6		56	55	53	52,5	50	48	47	45,5	42	39	36	32	19				
TB2-MBS-H B/5	2x1,5	2x2		69	67	64	63,5	61	59	57	55	51	46	44	38	20				
TB2-MBS-H B/7	2x2,2	2x3		96	93	92	90	86,5	84	81,5	78	72	66	63	55	30				
TB2-MBS-H C/3	2x1,5	2x2		38					38	37,5	37	36	35,5	34,5	33,5	31,5	25	16,5	7	
TB2-MBS-H C/5	2x2,2	2x3		66					65	64,5	64	63	62	61	59,5	55,5	45	32	15	
TB2-MBS-H C/6	2x2,8	2x3,8		77					76,5	76	75	74	73	72	70	65,5	52,5	37,5	19,5	
TB2-MBS-H C/7	2x3,3	2x4,5		89,5					89	88,5	88	87	85	84	80	74	59	42,5	20,5	
TB2-MBS-H C/9	2x4	2x5,5	113					112	111	110	109	108	107	103	92,5	80	56	27,5		

Caratteristiche idrauliche con due pompe in funzionamento • Hydraulic features with two pumps working • Caractéristiques hydrauliques avec deux pompes en marche • Гидравлические характеристики с двумя рабочими насосами



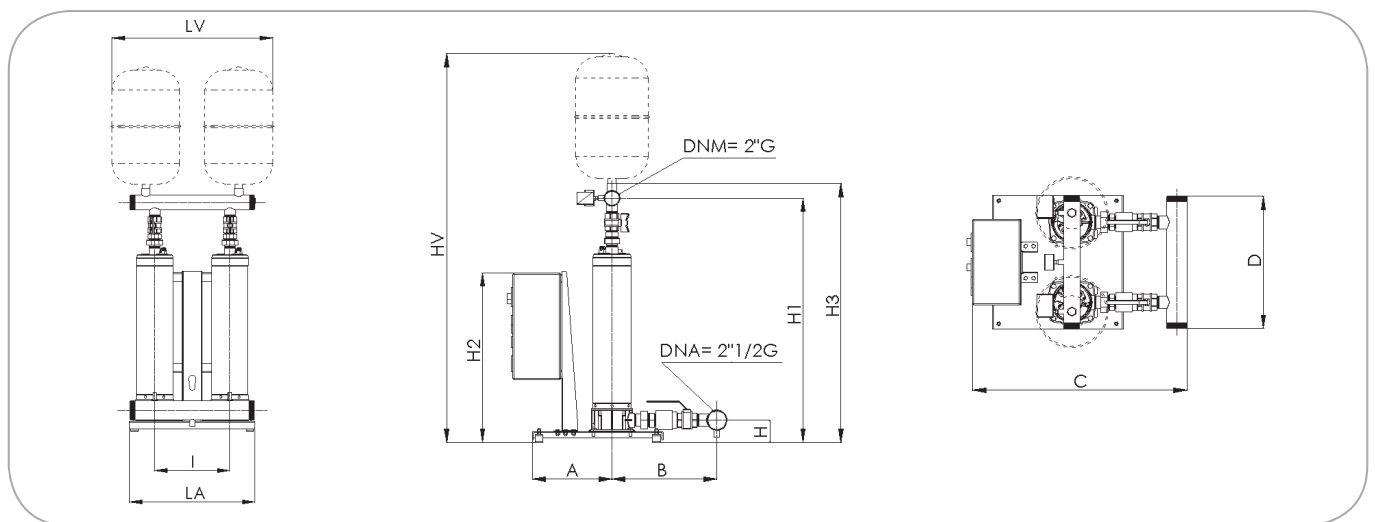
TB2-MBSH X

CARATTERISTICHE IDRAULICHE HYDRAULIC FEATURES CARACTERISTIQUES HYDRAULIQUES Гидравлические характеристики

Tipo Type Тип	Pompe Pumps Pompes Насосы	P2		230V	400V	Q	U.S.g.p.m.	0	4	10	14	20	26	30	36
		kW	HP	1~ In (A)	3~ In (A)		m³/h	0	1,2	2,4	3,6	4,8	6	7,2	8,4
							l/min	0	20	40	60	80	100	120	140
TB2-MBSH X/3	2 x MBSH X/3	2x0,55	2x0,75	2x5,3	2x1,8	H (m)	44,5	43	42	38	34	29	24	24	17
TB2-MBSH X/4	2 x MBSH X/4	2x0,75	2x1	2x6	2x2,1		58	57	56	52	45,5	39,5	31	21	
TB2-MBSH X/5	2 x MBSH X/5	2x0,9	2x1,2	2x7,3	2x2,3		72,5	71,5	70	64,5	57	47	37	24,5	
TB2-MBSH X/6	2 x MBSH X/6	2x1,1	2x1,5	2x7,6	2x2,5		88	86	83,5	77,5	69	58	45	28	

Caratteristiche idrauliche con due pompe in funzionamento • Hydraulic features with two pumps working • Caractéristiques hydrauliques avec deux pompes en marche • Гидравлические характеристики с двумя рабочими насосами

DIMENSIONI E PESI – VERSIONI STANDARD DIMENSIONS AND WEIGHT – STANDARD VERSIONS DIMENSIONS ET POIDS – VERSION STANDARD РАЗМЕРЫ И ВЕС – ИСПОЛНЕНИЕ СТАНДАРТНОЕ



Gruppi Groups Groupes Группа	LA	I	A	B		D	H	H1		LV**	H3		HV**		AT			AZ				
				VA*	VM*			VA*	VM*		VA*	VM*	VA*	VM*	VA*	VM*	C ***	H2 ***	VA*	VM*	C ***	H2 ***
TB2-MBSH X/3	550	300	298	392	313	495	85	750	815	640	805	870	780	845	803	723	640	735	655	530		
TB2-MBSH X/4	550	300	298	392	313	495	85	785	850	640	840	905	815	880	803	723	640	735	655	530		
TB2-MBSH X/5	550	300	298	392	313	495	85	825	890	640	880	945	853	917	803	723	640	735	655	530		
TB2-MBSH X/6	550	300	298	392	313	495	85	860	925	640	915	980	888	953	803	723	640	735	655	530		

* = Dimensioni con valvola di non ritorno in aspirazione (VA) o in mandata (VM) • Dimensions with check valves on suction (VA) or on delivery (VM) • Dimensions avec soupape de retenue en aspiration (VA) ou en refoulement (VM) • Размеры с обратным клапаном на всасывании (VA) или на нагнетании (VM)

** = Opzionali • Optionals • Options • Дополнительные опции

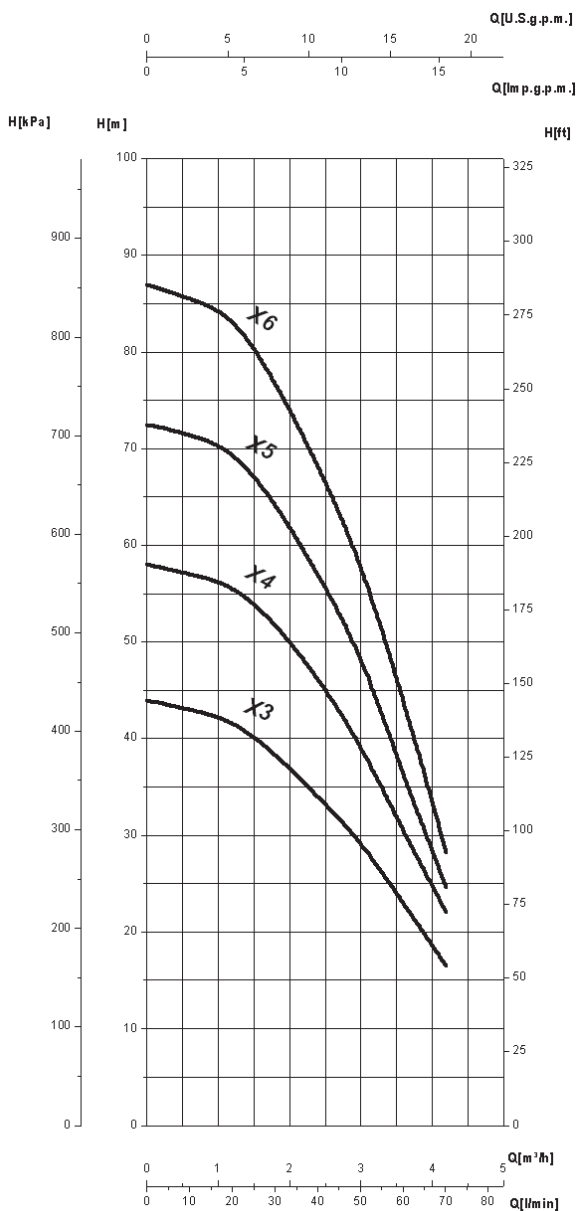
*** = Dimensioni con quadro elettromeccanico (AT) o elettronico (AZ) • Dimensions with electro-mechanic (AT) or electronic control box (AZ) • Dimensions avec coffret électromécanique (AT) ou électronique (AZ) • РАЗМЕРЫ С ЭЛЕКТРОМЕХАНИЧЕСКИМ (AT) ИЛИ ЭЛЕКТРОННЫМ (AZ) ПУЛЬТОМ

Tutte le dimensioni sono in mm • All dimensions are expressed in mm • Toutes les dimensions sont en mm • Все размеры указаны в мм

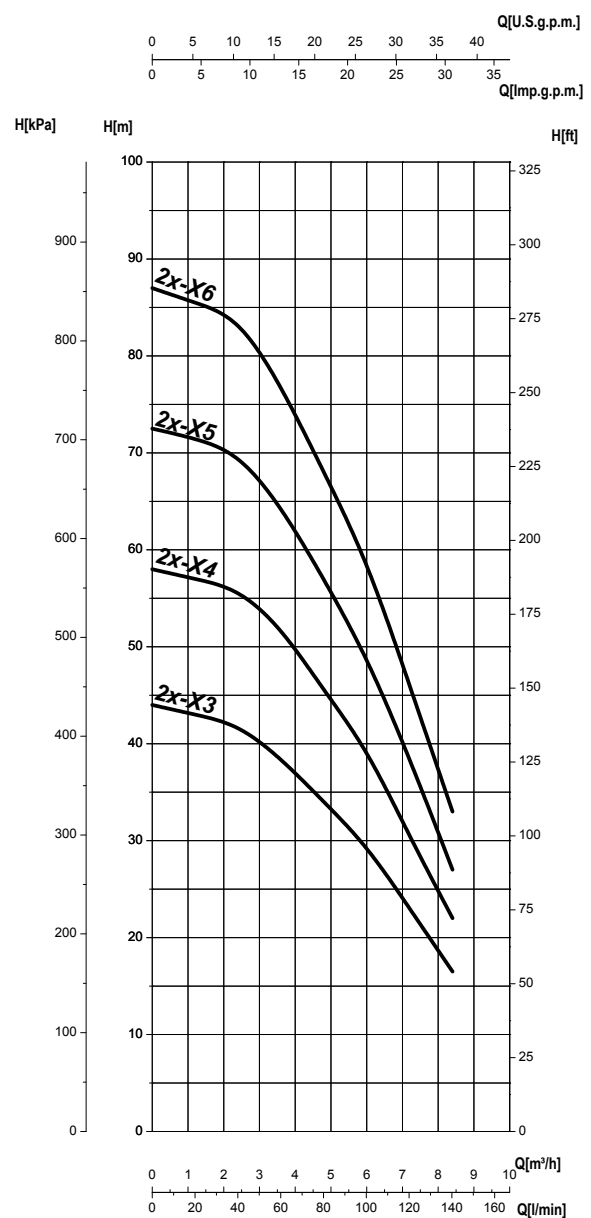
TB2-MBSH X

CURVE CARATTERISTICHE PERFORMANCES CURVES COURBES DE PERFORMANCES КРИВЫЕ ХАРАКТЕРИСТИК

Prestazioni con una pompa in funzionamento
Performances with one pump running
Performances avec un pompe en marche
Параметры с одним рабочим насосом



Prestazioni con due pompe in funzionamento
Performances with two pumps running
Performances avec deux pompes en marche
Параметры с двумя рабочими насосами



Le curve di prestazione sono basate su valori di viscosità cinematica = 1 mm²/s e densità pari a 1000 kg/m³. Tolleranza e curve secondo UNI EN ISO 9906 – Appendice A. Battente minimo 500 mm sopra la bocca di aspirazione, in caso contrario adescare la pompa. • The performance curves are based on the kinematic viscosity values = 1 mm²/s and density equal to 1000 kg/m³. Tolerance and curves according to UNI EN ISO 9906 - Attachment A. Minimum hydrostatic head level 500 mm on inlet, otherwise prime the pump • Les courbes de performances sont basées sur des valeurs de viscosité cinématique égale à 1 mm²/s, une densité égale à 1000 kg/m³, température de l'eau 15°C et matériaux composants hydrauliques en version standard. Tolérance et courbes conformes aux normes UNI EN ISO 9906 - Annexe A. Niveau minimum 500 mm audessus l'orifice de refoulement, au cas contraire amorcer la pompe. • Кривые основываются на данных кинематической вязкости = 1 мм²/с и плотности 1000 кг/м³. К кривым применимы допущения согласно UNI EN ISO 9906 – Дополнение Аминимальный уровень 500мм надвсасывающим патрубком, в ином случае, залелить насос.

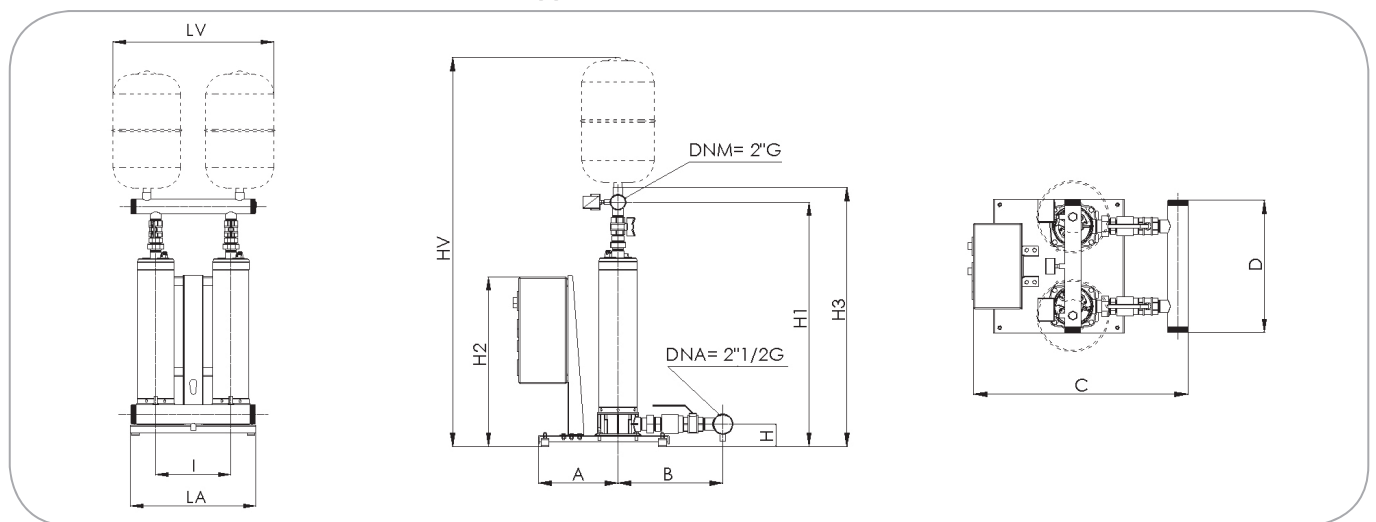
TB2-MBSH A

CARATTERISTICHE IDRAULICHE HYDRAULIC FEATURES CARACTERISTIQUES HYDRAULIQUES Гидравлические характеристики

Tipo Type Тип	Pompe Pumps Pompes Насосы	P2		230 V	400V	Q														
		kW	HP	1~	3~	U.S.g.p.m.	0	4	10	14	20	26	30	36	42	44				
				In(A)	In(A)	m³/h	0	1,2	2,4	3,6	4,8	6	7,2	8,4	9,6	10,4				
						l/min	0	20	40	60	80	100	120	140	160	172				
TB2-MBSH A/3	2 x MBS-H -A/3	2x0,75	2x1	2x5,5	2x1,9	H (m)	45	44,5	44	42	39,5	35,5	31,5	26	20,3	16				
TB2-MBSH A/4	2 x MBS-H -A/4	2x1	2x1,36	2x7	2x2,3		60	59	58	55	51	47,5	42	33	27	22,5				
TB2-MBSH A/5	2 x MBS-H -A/5	2x1,1	2x1,5	2x8	2x2,6		75,5	75	73	70,5	66	60	52,5	43,5	35	29				
TB2-MBSH A/6	2 x MBS-H -A/6	2x1,2	2x1,6	2x8,7	2x3		91	90	88	85	80,5	72	64	53,5	42,5	34,5				

Caratteristiche idrauliche con due pompe in funzionamento • Hydraulic features with two pumps working • Caractéristiques hydrauliques avec deux pompes en marche • Гидравлические характеристики с двумя рабочими насосами

DIMENSIONI E PESI – VERSIONI STANDARD DIMENSIONS AND WEIGHT – STANDARD VERSIONS DIMENSIONS ET POIDS – VERSION STANDARD РАЗМЕРЫ И ВЕС – ИСПОЛНЕНИЕ СТАНДАРТНОЕ



Gruppi Groups Groupes Группа	LA	I	A	B		D	H	H1		LV**	H3		HV**		AT			AZ		
				VA*	VM*			VA*	VM*		VA*	VM*	VA*	VM*	VA*	VM*	H2 ***	C ***		H2 ***
																		VA*	VM*	
TB2-MBSH A/3	550	300	298	392	313	495	85	755	820	640	810	875	1275	1345	803	723	640	735	655	530
TB2-MBSH A/4	550	300	298	392	313	495	85	800	865	640	855	920	1325	1390	803	723	640	735	655	530
TB2-MBSH A/5	550	300	298	392	313	495	85	840	905	640	895	960	1360	1425	803	723	640	735	655	530
TB2-MBSH A/6	550	300	298	392	313	495	85	875	940	640	930	995	1390	1460	803	723	640	735	655	530

* = Dimensioni con valvola di non ritorno in aspirazione (VA) o in mandata (VM) • Dimensions with check valves on suction (VA) or on delivery (VM) • Dimensions avec soupape de retenue en aspiration (VA) ou en refoulement (VM) • Размеры с обратным клапаном на всасывании (VA) или на нагнетании (VM)

** = Opzionali • Optionals • Options • Дополнительные опции

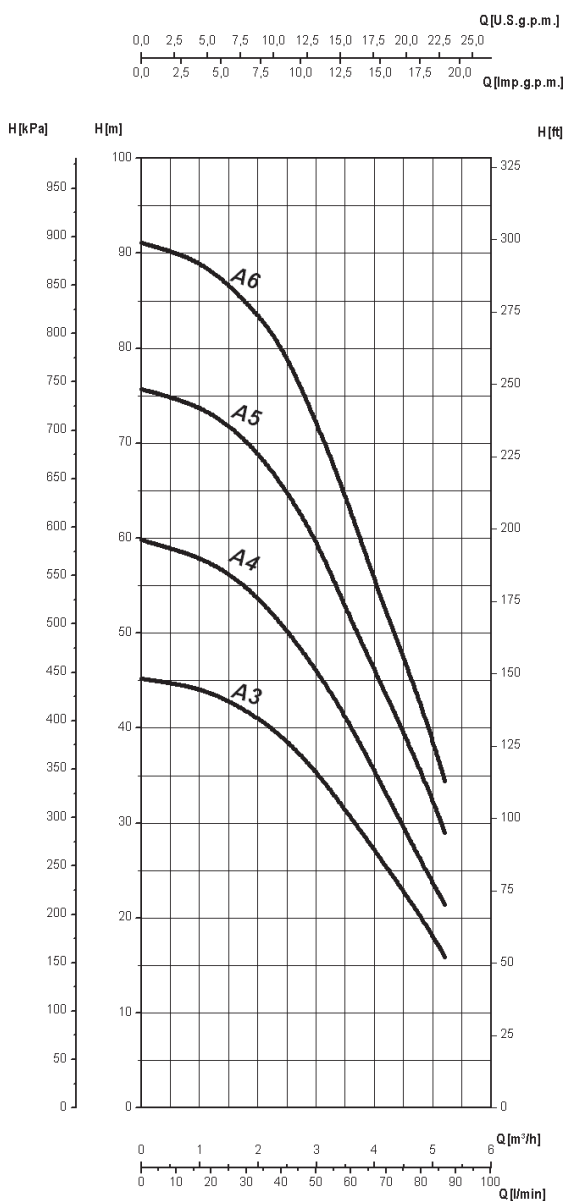
*** = Dimensioni con quadro elettromeccanico(AT) o elettronico (AZ) • Dimensions with electro-mechanic (AT) or electronic control box (AZ) • Dimensions avec coffret électromécanique (AT) ou électronique (AZ) • РАЗМЕРЫ С ЭЛЕКТРОМЕХАНИЧЕСКИМ (AT) ИЛИ ЭЛЕКТРОННЫМ (AZ) ПУЛЬТОМ

Tutte le dimensioni sono in mm • All dimensions are expressed in mm • Toutes les dimensions sont en mm • Все размеры указаны в мм

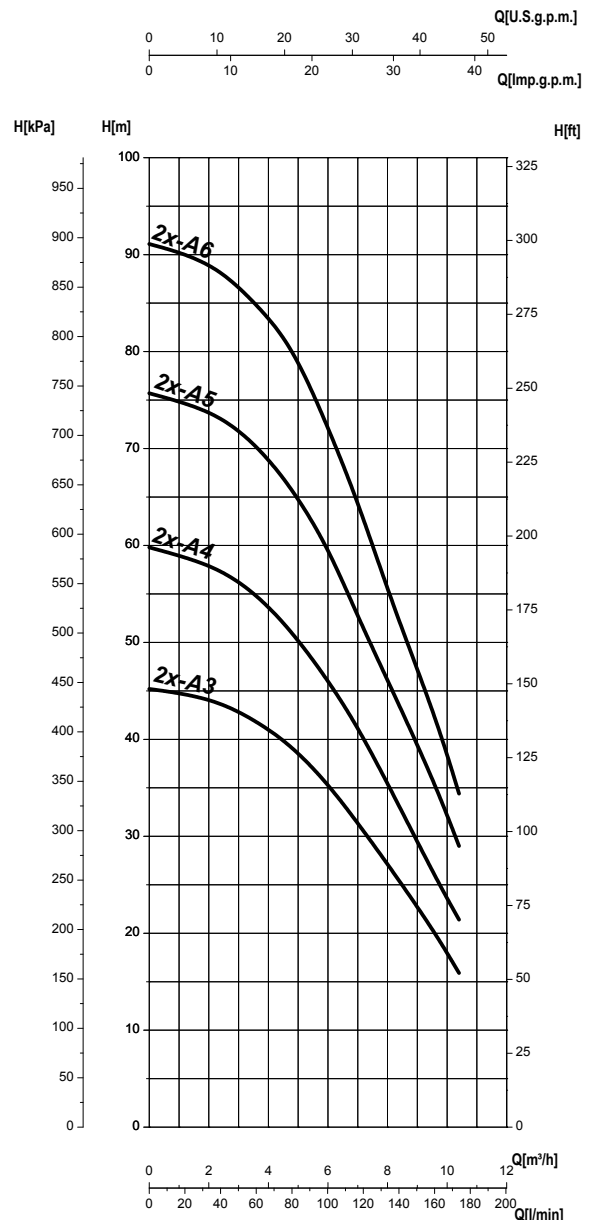
TB2-MBSH A

CURVE CARATTERISTICHE PERFORMANCES CURVES COURBES DE PERFORMANCES КРИВЫЕ ХАРАКТЕРИСТИК

Prestazioni con una pompa in funzionamento
Performances with one pump running
Performances avec un pompe en marche
Параметры с одним рабочим насосом



Prestazioni con due pompe in funzionamento
Performances with two pumps running
Performances avec deux pompes en marche
Параметры с двумя рабочими насосами



Le curve di prestazione sono basate su valori di viscosità cinematica = 1 mm²/s e densità pari a 1000 kg/m³. Tolleranza e curve secondo UNI EN ISO 9906 – Appendice A. Battente minimo 500 mm sopra la bocca di aspirazione, in caso contrario adescare la pompa. • The performance curves are based on the kinematic viscosity values = 1 mm²/s and density equal to 1000 kg/m³. Tolerance and curves according to UNI EN ISO 9906 - Attachment A. Minimum hydrostatic head level 500 mm on inlet, otherwise prime the pump • Les courbes de performances sont basées sur des valeurs de viscosité cinématique égale à 1 mm²/s, une densité égale à 1000 kg/m³, température de l'eau 15°C et matériaux composants hydrauliques en version standard. Tolérance et courbes conformes aux normes UNI EN ISO 9906 - Annexe A. Niveau minimum 500 mm audessus l'orifice de refoulement, au cas contraire amorcer la pompe. • Кривые основываются на данных кинематической вязкости = 1 мм²/с и плотности 1000 кг/м³. К кривым применимы допущения согласно UNI EN ISO 9906 – Дополнение Аминимальный уровень 500мм надвсасывающим патрубком, в ином случае, залелить насос.

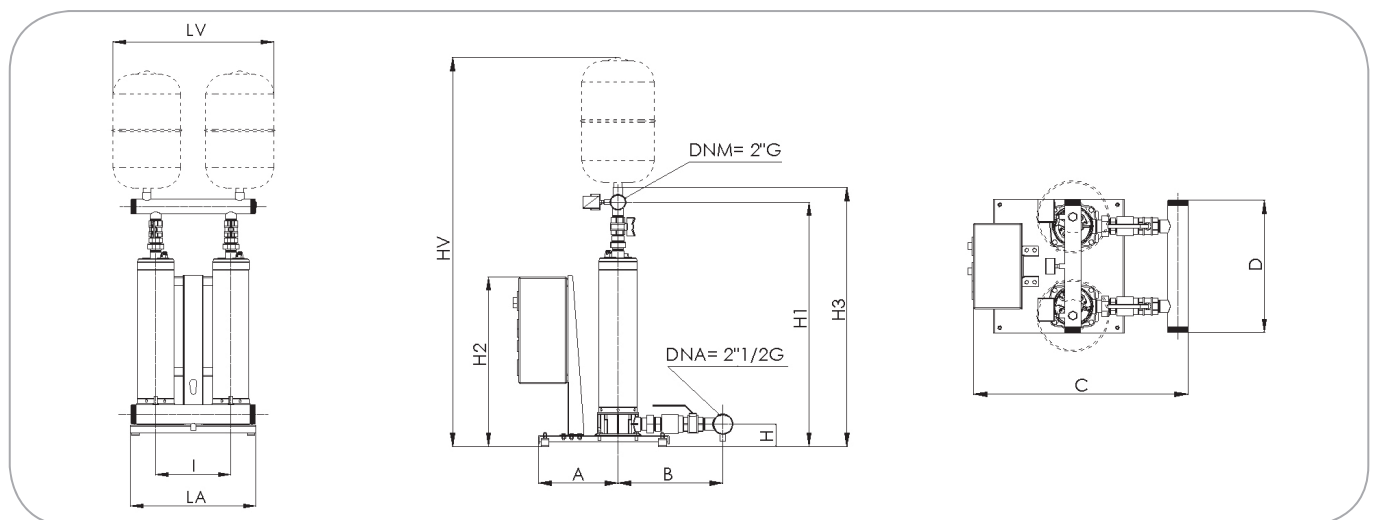
TB2-MBSH Y

CARATTERISTICHE IDRAULICHE HYDRAULIC FEATURES CARACTERISTIQUES HYDRAULIQUES Гидравлические характеристики

Tipo Type Тип	Pompe Pumps Pompes Насосы	P2		230V	400V	Q									
		kW	HP	1~ In(A)	3~ In(A)	U.S.g.p.m.	0	4	14	20	26	30	36	51,4	54
						m³/h	0	1,2	3,6	4,8	6	7,2	8,4	12	12,6
l/min	0	20	60	80	100	120	140	200	210						
TB2-MBSH Y/4	2x MBS-H Y/4	2x0,75	2x1	2x7	2x2,2	H (m)	50	48	43	40	37,5	32,5	28	14	12
TB2-MBSH Y/5	2x MBS-H Y/5	2x0,9	2x1,2	2x7,8	2x2,5		64	61,5	56	53,5	49,5	45	39,5	20	16,5
TB2-MBSH Y/6	2x MBS-H Y/6	2x1,1	2x1,5	2x8,6	2x3		80	77	71,5	68	63	58	50	26,5	21
TB2-MBSH Y/7	2x MBS-H Y/7	2x1,5	2x2	2x9,2	2x3,6		94,5	91,5	85	81	75,5	69,5	62,5	33	28

Caratteristiche idrauliche con due pompe in funzionamento • Hydraulic features with two pumps working • Caractéristiques hydrauliques avec deux pompes en marche • Гидравлические характеристики с двумя рабочими насосами

DIMENSIONI E PESI – VERSIONI STANDARD DIMENSIONS AND WEIGHT – STANDARD VERSIONS DIMENSIONS ET POIDS – VERSION STANDARD РАЗМЕРЫ И ВЕС – ИСПОЛНЕНИЕ СТАНДАРТНОЕ



Gruppi Groups Groupes Группа	LA	I	A	B		D	H	H1		LV**	H3		HV**		AT			AZ		
				VA*	VM*			VA*	VM*		VA*	VM*	VA*	VM*	C***	H2	C***	H2		
																			VA*	VM*
TB2-MBSH Y/4	550	300	298	392	313	495	85	795	860	640	825	890	1315	1380	803	723	640	735	655	530
TB2-MBSH Y/5	550	300	298	392	313	495	85	832	900	640	862	930	1352	1420	803	723	640	735	655	530
TB2-MBSH Y/6	550	300	298	392	313	495	85	878	943	640	908	973	1398	1463	803	723	640	735	655	530
TB2-MBSH Y/7	550	300	298	392	313	495	85	925	990	640	955	1020	1445	1510	803	723	640	735	655	530

* = Dimensioni con valvola di non ritorno in aspirazione (VA) o in mandata (VM) • Dimensions with check valves on suction (VA) or on delivery (VM) • Dimensions avec soupape de retenue en aspiration (VA) ou en refoulement (VM) • Размеры с обратным клапаном на всасывании (VA) или на нагнетании (VM)

** = Opzionali • Optionals • Options • Дополнительные опции

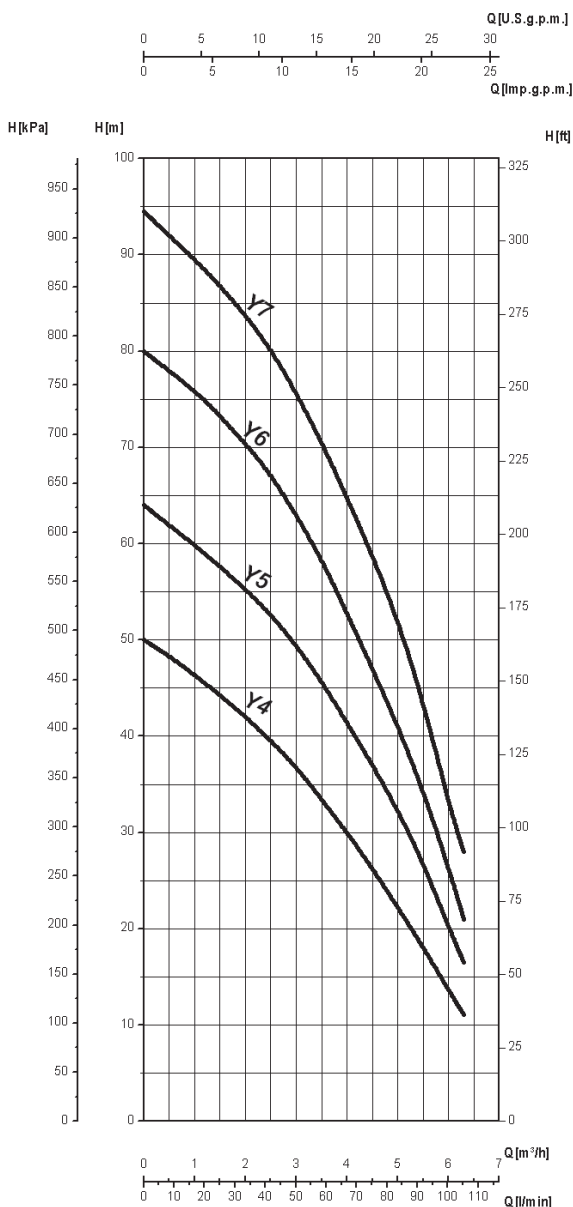
*** = Dimensioni con quadro elettromeccanico(AT) o elettronico (AZ) • Dimensions with electro-mechanic (AT) or electronic control box (AZ) • Dimensions avec coffret électromécanique (AT) ou électronique (AZ) • РАЗМЕРЫ С ЭЛЕКТРОМЕХАНИЧЕСКИМ (AT) ИЛИ ЭЛЕКТРОННЫМ (AZ) ПУЛЬТОМ

Tutte le dimensioni sono in mm • All dimensions are expressed in mm • Toutes les dimensions sont en mm • Все размеры указаны в мм

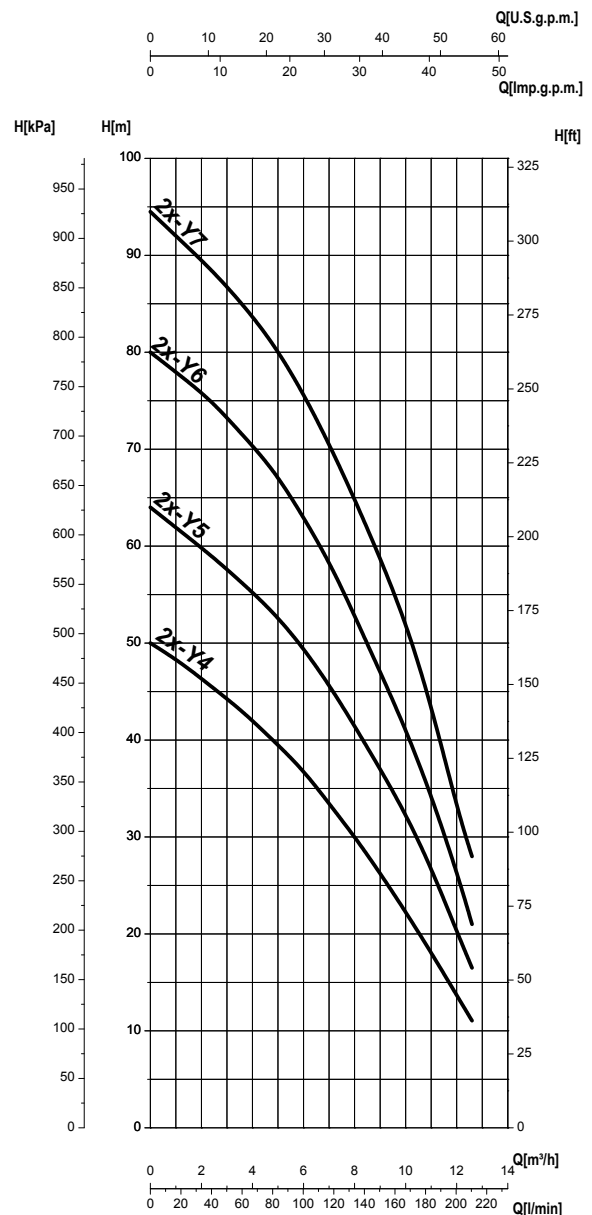
TB2-MBSH Y

CURVE CARATTERISTICHE PERFORMANCES CURVES COURBES DE PERFORMANCES КРИВЫЕ ХАРАКТЕРИСТИК

Prestazioni con una pompa in funzionamento
Performances with one pump running
Performances avec un pompe en marche
Параметры с одним рабочим насосом



Prestazioni con due pompe in funzionamento
Performances with two pumps running
Performances avec deux pompes en marche
Параметры с двумя рабочими насосами



Le curve di prestazione sono basate su valori di viscosità cinematica = 1 mm²/s e densità pari a 1000 kg/m³. Tolleranza e curve secondo UNI EN ISO 9906 – Appendice A. Battente minimo 500 mm sopra la bocca di aspirazione, in caso contrario adescare la pompa. • The performance curves are based on the kinematic viscosity values = 1 mm²/s and density equal to 1000 kg/m³. Tolerance and curves according to UNI EN ISO 9906 - Attachment A. Minimum hydrostatic head level 500 mm on inlet, otherwise prime the pump • Les courbes de performances sont basées sur des valeurs de viscosité cinématique égale à 1 mm²/s, une densité égale à 1000 kg/m³, température de l'eau 15°C et matériaux composants hydrauliques en version standard. Tolérance et courbes conformes aux normes UNI EN ISO 9906 - Annexe A. Niveau minimum 500 mm audessus l'orifice de refoulement, au cas contraire amorcer la pompe. • Кривые основываются на данных кинематической вязкости = 1 мм²/с и плотности 1000 кг/м³. К кривым применимы допущения согласно UNI EN ISO 9906 – Дополнение Аминимальный уровень 500мм надвсасывающим патрубком, в ином случае, залелить насос.

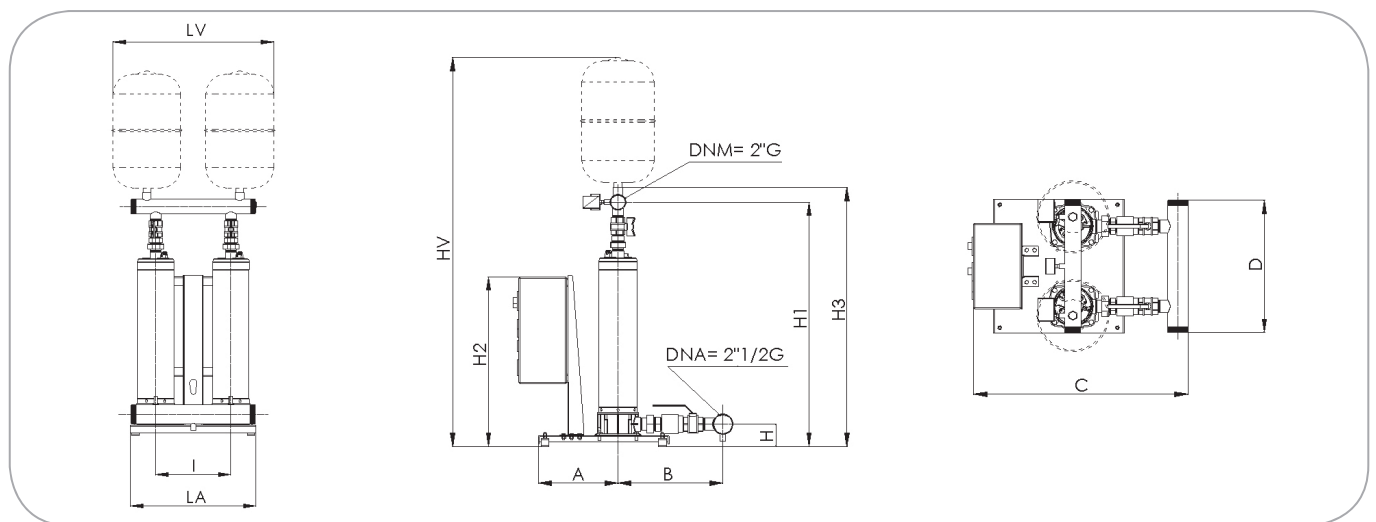
TB2-MBSH B

CARATTERISTICHE IDRAULICHE HYDRAULIC FEATURES CARACTERISTIQUES HYDRAULIQUES Гидравлические характеристики

Tipo Type Тип	Pompe Pumps Pompes Насосы	P2		230V	400V	Q	U.S.g.p.m.	0	10	20	30	42	63	72,8	78
				1~	3~		m³/h	0	2,4	4,8	7,2	9,6	14,4	16,8	18
		In(A)	In(A)	l/min	0		40	80	120	160	240	280	300		
TB2-MBSH B/3	2 x MBSH B/3	2x1	2x1,36	2x7,3	2x2,4	H (m)	41	39,5	38	35,5	32,5	23	16,5	12	
TB2-MBSH B/4	2 x MBSH B/4	2x1,2	2x1,6	2x9,1	2x3		56	53	50	47	43,5	32	24	16	
TB2-MBSH B/5	2 x MBSH B/5	2x1,5	2x2	2x9,8	2x3,7		69	64	61	57	53	38	29	20	
TB2-MBSH B/7	2 x MBSH B/7	2x2,2	2x3	-	2x5		96	92	86,5	81,5	75,5	55	39	30	

Caratteristiche idrauliche con due pompe in funzionamento • Hydraulic features with two pumps working • Caractéristiques hydrauliques avec deux pompes en marche • Гидравлические характеристики с двумя рабочими насосами

DIMENSIONI E PESI – VERSIONI STANDARD DIMENSIONS AND WEIGHT – STANDARD VERSIONS DIMENSIONS ET POIDS – VERSION STANDARD РАЗМЕРЫ И ВЕС – ИСПОЛНЕНИЕ СТАНДАРТНОЕ



Gruppi Groups Groupes Группа	LA	I	A	B		D	H	H1		LV**	H3		HV**		AT			AZ			
				VA*	VM*			VA*	VM*		VA*	VM*	VA*	VM*	VA*	VM*	H2***	C***	H2***	C***	H2***
TB2-MBSH B/3	550	300	298	392	313	495	85	778	843	640	808	873	1298	1363	803	723	640	735	655	530	
TB2-MBSH B/4	550	300	298	392	313	495	85	820	884	640	850	914	1340	1404	803	723	640	735	655	530	
TB2-MBSH B/5	550	300	298	392	313	495	85	870	936	640	900	966	1390	1456	803	723	640	735	655	530	
TB2-MBSH B/7	550	300	298	392	313	495	85	930	995	640	960	1025	1450	1515	803	723	640	730	650	565	

* = Dimensioni con valvola di non ritorno in aspirazione (VA) o in mandata (VM) • Dimensions with check valves on suction (VA) or on delivery (VM) • Dimensions avec soupape de retenue en aspiration (VA) ou en refoulement (VM) • Размеры с обратным клапаном на всасывании (VA) или на нагнетании (VM)

** = Opzionali • Optionals • Options • Дополнительные опции

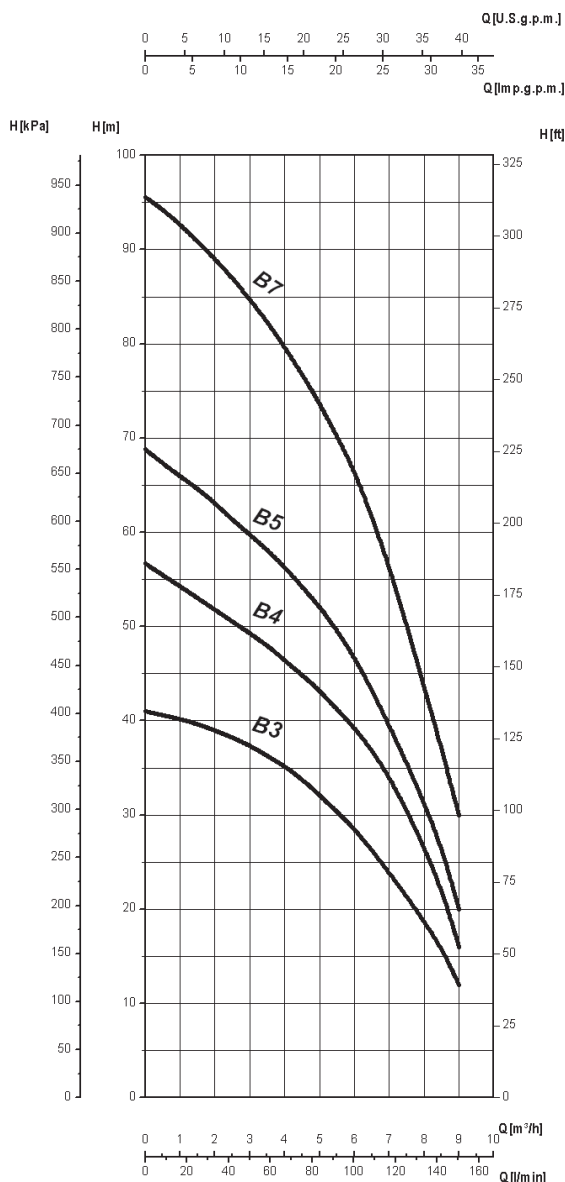
*** = Dimensioni con quadro elettromeccanico(AT) o elettronico (AZ) • Dimensions with electro-mechanic (AT) or electronic control box (AZ) • Dimensions avec coffret électromécanique (AT) ou électronique (AZ) • РАЗМЕРЫ С ЭЛЕКТРОМЕХАНИЧЕСКИМ (AT) ИЛИ ЭЛЕКТРОННЫМ (AZ) ПУЛЬТОМ

Tutte le dimensioni sono in mm • All dimensions are expressed in mm • Toutes les dimensions sont en mm • Все размеры указаны в мм

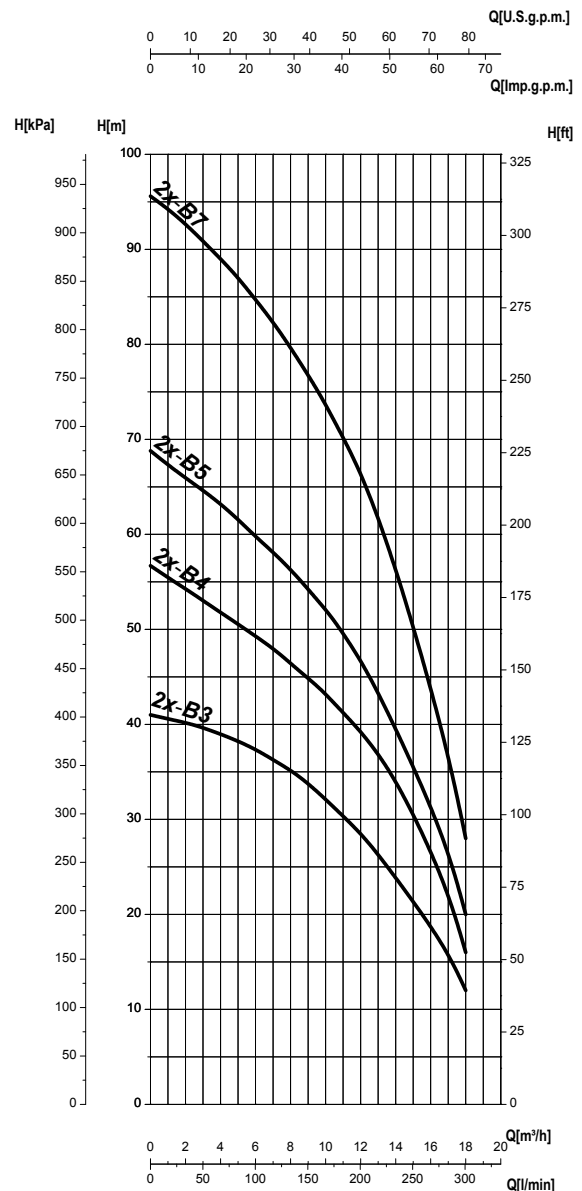
TB2-MBSH B

CURVE CARATTERISTICHE PERFORMANCES CURVES COURBES DE PERFORMANCES КРИВЫЕ ХАРАКТЕРИСТИК

Prestazioni con una pompa in funzionamento
Performances with one pump running
Performances avec un pompe en marche
Параметры с одним рабочим насосом



Prestazioni con due pompe in funzionamento
Performances with two pumps running
Performances avec deux pompes en marche
Параметры с двумя рабочими насосами



Le curve di prestazione sono basate su valori di viscosità cinematica = 1 mm²/s e densità pari a 1000 kg/m³. Tolleranza e curve secondo UNI EN ISO 9906 – Appendice A. Battente minimo 500 mm sopra la bocca di aspirazione, in caso contrario adescare la pompa. • The performance curves are based on the kinematic viscosity values = 1 mm²/s and density equal to 1000 kg/m³. Tolerance and curves according to UNI EN ISO 9906 - Attachment A. Minimum hydrostatic head level 500 mm on inlet, otherwise prime the pump • Les courbes de performances sont basées sur des valeurs de viscosité cinématique égale à 1 mm²/s, une densité égale à 1000 kg/m³, température de l'eau 15°C et matériaux composants hydrauliques en version standard. Tolérance et courbes conformes aux normes UNI EN ISO 9906 - Annexe A. Niveau minimum 500 mm audessus l'orifice de refoulement, au cas contraire amorcer la pompe. • Кривые основываются на данных кинематической вязкости = 1 мм²/с и плотности 1000 кг/м³. К кривым применимы допущения согласно UNI EN ISO 9906 – Дополнение Аминимальный уровень 500мм надвсасывающим патрубком, в ином случае, залепить насос.

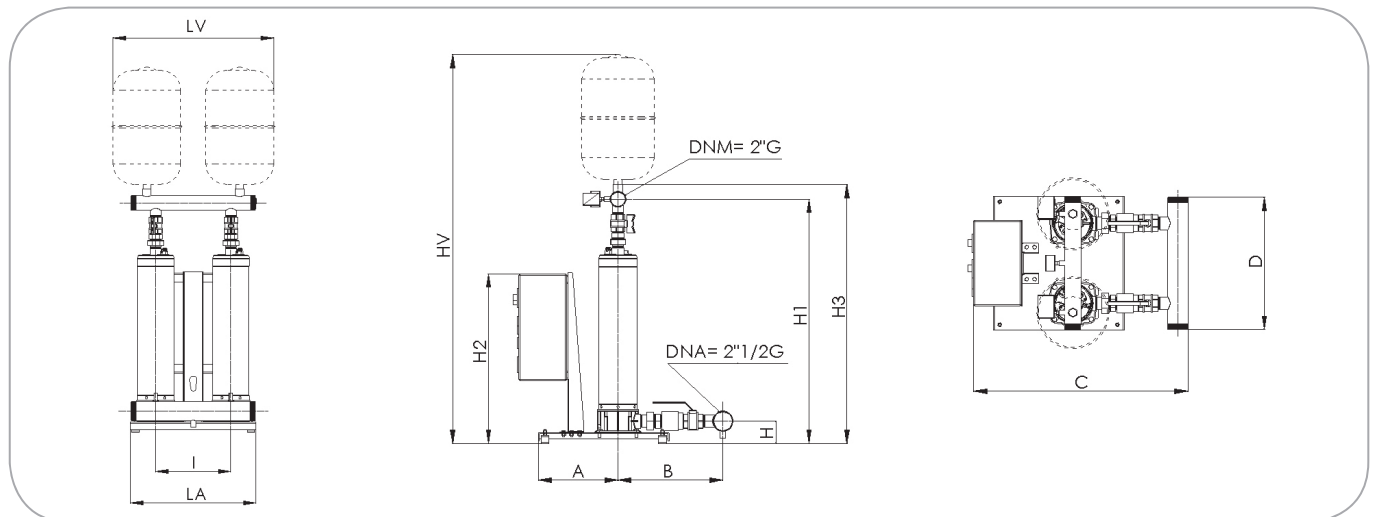
TB2-MBSH C

CARATTERISTICHE IDRAULICHE HYDRAULIC FEATURES CARACTERISTIQUES HYDRAULIQUES Гидравлические характеристики

Tipo Type Тип	Pompe Pumps Помпы	P2		230V	400V	Q	U.S.g.p.m.	0	26	52	78	104	130	156
		kW	HP	1~ In(A)	3~ In(A)		m³/h	0	6	12	18	24	30	36
							l/min	0	100	200	300	400	500	600
TB2-MBSH C/3	2 x MBSH C/3	2 x 1,5	2 x 2	2 x 9,5	2 x 3,2	H (m)	38	38	35,5	31,5	25	16,5	7	
TB2-MBSH C/5	2 x MBSH C/5	2 x 2,2	2 x 3	-	2 x 5,3		66	65	62	55,5	45	32	15	
TB2-MBSH C/6	2 x MBSH C/6	2 x 2,8	2 x 3,8	-	2 x 6		77	76,5	73	65,5	52,5	37,5	19,5	
TB2-MBSH C/7	2 x MBSH C/7	2 x 3,3	2 x 4,5	-	2 x 7,2		89,5	89	85	74	59	42,5	20,5	
TB2-MBSH C/9	2 x MBSH C/9	2 x 4	2 x 5,5	-	2 x 9,1		113	112	108	92,5	80	56	27,5	

Caratteristiche idrauliche con due pompe in funzionamento • Hydraulic features with two pumps working • Caractéristiques hydrauliques avec deux pompes en marche • Гидравлические характеристики с двумя рабочими насосами

DIMENSIONI E PESI – VERSIONI STANDARD DIMENSIONS AND WEIGHT – STANDARD VERSIONS DIMENSIONS ET POIDS – VERSION STANDARD РАЗМЕРЫ И ВЕС – ИСПОЛНЕНИЕ СТАНДАРТНОЕ



Gruppi Groups Groupes Группа	LA	I	A	B		D	H	H1		LV**	H3		HV**		AT		AZ					
				VA*	VM*			VA*	VM*		VA*	VM*	VA*	VM*	VA*	VM*	C ***	H2 ***	VA*	VM*	C ***	H2 ***
TB2-MBSH C/3	550	300	298	392	313	495	85	816	881	640	846	911	1336	1401	803	723	640	735	655	530		
TB2-MBSH C/5	550	300	298	392	313	495	85	908	970	640	938	1000	1428	1490	803	723	640	730	650	565		
TB2-MBSH C/6	550	300	298	392	313	495	85	960	1025	640	990	1055	1480	1545	803	723	640	730	650	565		
TB2-MBSH C/7	550	300	298	392	313	495	85	1014	1080	640	1044	1110	1534	1600	803	723	640	730	650	565		
TB2-MBSH C/9	550	300	298	392	313	495	85	1105	1170	640	1135	1200	1625	1690	803	723	640	730	650	565		

* = Dimensioni con valvola di non ritorno in aspirazione (VA) o in mandata (VM) • Dimensions with check valves on suction (VA) or on delivery (VM) • Dimensions avec soupape de retenue en aspiration (VA) ou en refoulement (VM) • Размеры с обратным клапаном на всасывании (VA) или на нагнетании (VM)

** = Opzionali • Optionals • Дополнительные опции

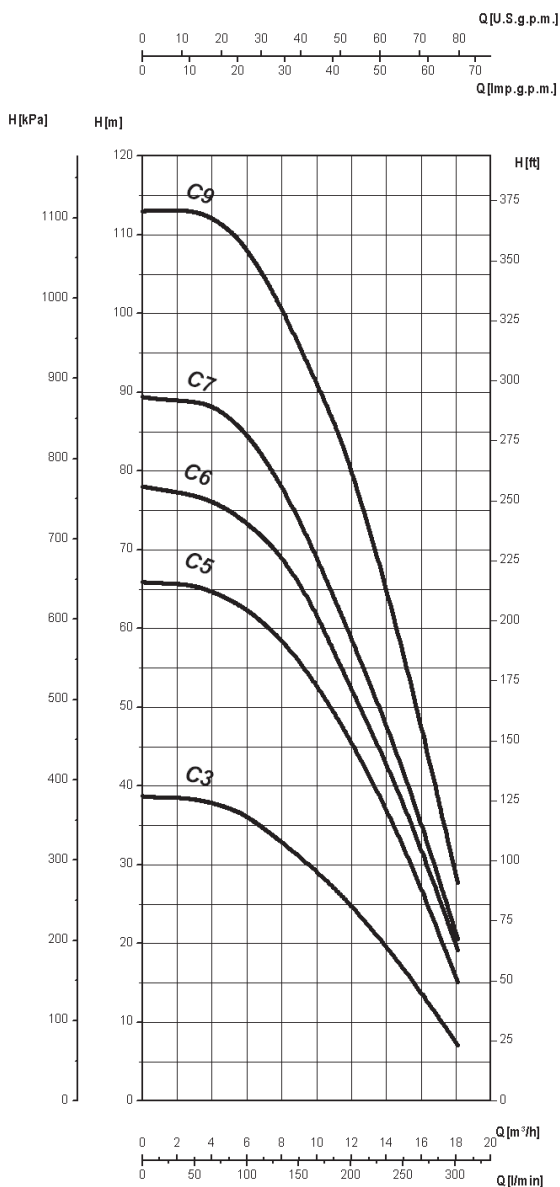
*** = Dimensioni con quadro elettromeccanico(AT) o elettronico (AZ) • Dimensions with electro-mechanic (AT) or electronic control box (AZ) • Dimensions avec coffret électromécanique (AT) ou électronique (AZ) • РАЗМЕРЫ С ЭЛЕКТРОМЕХАНИЧЕСКИМ (AT) ИЛИ ЭЛЕКТРОННЫМ (AZ) ПУЛЬТОМ

Tutte le dimensioni sono in mm • All dimensions are expressed in mm • Toutes les dimensions sont en mm • Все размеры указаны в мм

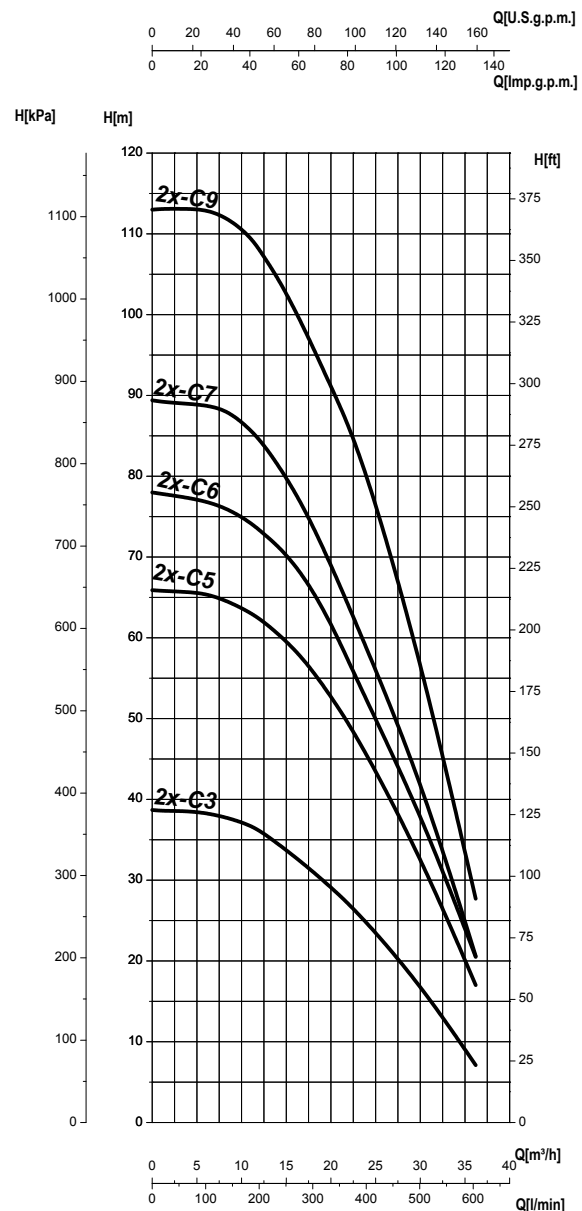
TB2-MBSH C

CURVE CARATTERISTICHE PERFORMANCES CURVES COURBES DE PERFORMANCES КРИВЫЕ ХАРАКТЕРИСТИК

Prestazioni con una pompa in funzionamento
Performances with one pump running
Performances avec un pompe en marche
Параметры с одним рабочим насосом



Prestazioni con due pompe in funzionamento
Performances with two pumps running
Performances avec deux pompes en marche
Параметры с двумя рабочими насосами



Le curve di prestazione sono basate su valori di viscosità cinematica = 1 mm²/s e densità pari a 1000 kg/m³. Tolleranza e curve secondo UNI EN ISO 9906 – Appendice A. Battente minimo 500 mm sopra la bocca di aspirazione, in caso contrario adescare la pompa. • The performance curves are based on the kinematic viscosity values = 1 mm²/s and density equal to 1000 kg/m³. Tolerance and curves according to UNI EN ISO 9906 - Attachment A. Minimum hydrostatic head level 500 mm on inlet, otherwise prime the pump • Les courbes de performances sont basées sur des valeurs de viscosité cinématique égale à 1 mm²/s, une densité égale à 1000 kg/m³, température de l'eau 15°C et matériaux composants hydrauliques en version standard. Tolérance et courbes conformes aux normes UNI EN ISO 9906 - Annexe A. Niveau minimum 500 mm audessus l'orifice de refoulement, au cas contraire amorcer la pompe. • Кривые основываются на данных кинематической вязкости = 1 мм²/с и плотности 1000 кг/м³. К кривым применимы допущения согласно UNI EN ISO 9906 – Дополнение Аминимальный уровень 500мм надвсасывающим патрубком, в ином случае, залелить насос.

TB2-MK

Gruppi di pressione a due pompe con elettropompe multicellulari verticali serie MK Two pumps pressurization groups with vertical multistage centrifugal electric pumps series MK



IMPIEGHI

Pressurizzazione e distribuzione di acqua in impianti civili, agricoli ed industriali, impianti di riscaldamento, raffreddamento, condizionamento e sistemi di irrigazione.

FUNZIONAMENTO: in cascata sequenziale al crescere della domanda d'acqua. Ad ogni avvio, vengono alternate automaticamente pompa principale e pompa secondaria. Nel caso di avaria di una pompa è comunque garantito il funzionamento della seconda.

DATI CARATTERISTICI - VERSIONI STANDARD

Fluido: chimicamente e meccanicamente non aggressivo.

Temperatura del liquido pompato: min 0°C max 90°C

Pressione massima d'esercizio (massima pressione ammissibile considerando la somma della pressione massima in aspirazione e della prevalenza a portata nulla): 25 bar con flangia normalizzata, 15 bar con flangia ovale.

Avviamenti orari: 30 (P2 ≤1,5 kW) / 25 (P2 >1,5 kW)

Condizioni ambientali di installazione: i gruppi devono essere installati in ambienti interni.

Temperatura ambiente: min 0°C max 40°C - Umidità: max 50% - Altitudine max: 1000 m slm

Rumorosità: max 60 dBA

Prestazioni a 2900 1/min con MK32R: Qmax = 13 m³/h - Hmax= 227 m (Q=0). con MK32: Qmax = 16 m³/h - Hmax= 235 m (Q=0)

Prestazioni a 2900 1/min con MK40R: Qmax = 24 m³/h - Hmax= 231 m (Q=0). con MK40: Qmax = 30 m³/h - Hmax= 239 m (Q=0)

TOLLERANZE PRESTAZIONI

Pompe: UNI EN ISO 9906 Appendice A. Motore: norme IEC 60034-1.

Composizione del gruppo

- Due elettropompe multicellulari verticali serie MK
- Basamento in lamiera piegata e rivestita in cataforesi, dotata di piedi regolabili e antivibranti
- Quadro elettrico
- Colonna porta quadro in lamiera piegata e rivestita in cataforesi
- Collettore di aspirazione
- Collettore di mandata predisposto per il collegamento di vasi di espansione a membrana
- Manometro sul collettore di mandata
- Un pressostato di controllo per ciascuna pompa
- Una saracinesca in aspirazione e una in mandata per ciascuna pompa
- Una valvola di non ritorno per ciascuna pompa (a scelta sull'aspirazione o sulla mandata)
- Due tappi di chiusura

Caratteristiche pompe

Elettropompa multistadio ad asse verticale di minimo ingombro.

Pompa dotata di cuscinetto reggispinta

Lanterna di Accoppiamento, Basamento: ghisa EN-GJL-250

Tubo in acciaio Inox: AISI304

Diffusori: acciaio inox stampato AISI304.

Girante: acciaio inox stampato AISI304.

Diffusori dotati di anello di usura autocentrante.

Albero in acciaio Inox AISI431

Tenuta Meccanica bidirezionale: grafite/Sic/EPDM

Guarnizioni in gomma EPDM

Bocche "in-line" con controflange fornibili a richiesta

MK32: motori normalizzati in forma V18 (fino a 4kW), in forma V1 a partire da 5,5 kW.

MK40: motori normalizzati in forma V18 (fino a 4kW), in forma V1 a partire da 5,5 kW.

Versioni trifase: 400 V 50 Hz. Versioni monofase: 230 V 50 Hz

Voltage diversi a richiesta.

Caratteristiche quadro elettrico elettromeccanico AT

Quadro elettrico elettromeccanico per gruppi di pressurizzazione con 2 pompe

- Gruppi con alimentazione trifase: fino a 7,5 kW avviamento diretto, oltre: stella triangolo per ogni pompa
- Gruppi con alimentazione monofase (fino a 2,2 kW): quadro elettromeccanico
- Cassetta stagna in lamiera IP54 con apertura a cerniera e verniciatura epossidica o in materiale plastico IP 54 (gruppi monofase)
- n°1 Sezionatore generale blocco porta
- n°2 Interruttori magnetotermici di protezione elettropompe con scala regolabile (Relè termici)
- Relè di alternanza/soccorso pompe
- Trasformatore per servizio ausiliario in bassa tensione (24 V)
- n°2 Selettori 0-1 o (MAN - 0 - AUT)
- n°2 Terne fusibili per ogni pompa
- n°2 Contattori opportunamente dimensionati
- Fusibili di protezione servizio ausiliario
- Morsetti per i collegamenti predisposti per il collegamento all'interruttore a galleggiante o pressostato di minima pressione.
- n°2 Lampade verdi di funzionamento
- n°2 Lampade rosse di blocco termico
- Schema elettrico - Istruzioni accessori di protezione

Gruppi con alimentazione monofase (fino a 1,5 kW):

Accessori a richiesta

- Vasi di espansione a membrana sul collettore di mandata
- Interruttore a galleggiante
- Pressostato di minima pressione
- Relè di livello con temporizzatore sonde escluse e segnalazione mancanza d'acqua

Versioni speciali a richiesta

Versione con Quadro Elettronico AZ (pag. 4)



USES

Pressurization and distribution of water in civil, agricultural and industrial plants, heating plants, cooling, air-conditioning and irrigation systems.

OPERATION: in sequential cascade following the increase of water demand. At each starting, the main pump and the secondary pump operate automatically one after the other. In case of breakdown of one pump, the working of the second pump is guaranteed.

CHARACTERISTIC DATA - STANDARD VERSIONS

Fluid: chemically and mechanically non-aggressive.

Temperature of the pumped liquid: min 0°C max 90°C

Max operation pressure (max allowed pressure in consideration of the sum of max.

suction pressure and of the head with null flow rate):

25 bar with normalized flange, 15 bar with oval flange

Max starts / h: 30 (P2 ≤1,5 kW) / 25 (P2 >1,5 kW)

Environmental conditions of installation: Groups must be installed inside

Ambient temperature: min 0°C max 40°C - Air Humidity: max 50% - Max altitude:

1000 m sea-level

Noise level: max 60 dBA

Performances at 2900 1/min with MK32R: Qmax=13 m³/h - Hmax= 227 m (Q=0). Con

MK32: Qmax = 16 m³/h - Hmax= 235 m (Q=0)

Performances at 2900 1/min with MK40R: Qmax=24 m³/h - Hmax= 231 m (Q=0). Con

MK40: Qmax = 30 m³/h - Hmax= 239 m (Q=0)

PERFORMANCE TOLLERANCES

Pumps: UNI EN ISO 9906 Appendix A. Motor: standard IEC 60034-1.

Composition of the group

- 2 vertical multicellular centrifugal electric pumps series MK
- Base in bent sheet and coated in cataphoresis, supplied with adjustable and anti-vibration feet
- Control panel
- Column for control panel holding in bent sheet and coated in cataphoresis
- Suction manifold
- Delivery manifold set for the connection of diaphragm tanks
- Manometer on delivery manifold
- Control pressure switch for each pump
- Gate valve on suction and on delivery for each pump
- One check valve for each pump (optionally on suction or on delivery)
- 2 closing plugs

Pumps features

Vertical multistage electric pumps of minimum dimensions

Pump with counter-thrust bearing

Coupling support, Basement: cast iron EN-GJL-250

AISI 304 Stainless Steel pipe

Diffusers: AISI 304 pressed stainless steel

Impeller: AISI 304 pressed stainless steel

Diffusers with self-centering wear ring

AISI 431 stainless steel shaft

Bidirectional mechanical seal: graphite/Sic/EPDM

EPDM rubber gaskets

In-line outlets with counterflanges on request

MK32: normalized motors V18 shape (up to 4kW), V1 shape starting from 5,5 kW.

MK40: normalized motors V18 shape (up to 4kW), V1 shape starting from 5,5 kW.

Three phase version: 400 V 50 Hz. Single phase version: 230 V 50 Hz

Different voltages on request .

Features of the control panel Electro-mechanical AT

Electro-mechanical Control panel for pressurization group with 2 pumps

- Groups with three phase current: up to 7,5 kW direct starting, over: star delta starting for each pump.
- Groups with single phase current (up to 2,2 kW): electro-mechanical control panel
- Hermetic box in IP54 sheet with hinged opening and epoxy painting or in plastic material IP 54 (single phase group)
- n°1 Switch disconnector
- n°2 Magnetothermal Switches for pumps protection with scale that can be regulated (Thermal relay)
- Relay for Pumps alternance and assistance
- Transformer for low tension feeding of the auxiliary circuits (24 V)
- n°2 0-1 or (MAN - 0 - AUT) Selectors
- n°6 fuses for each pump
- n°2 Opportunely Sized Contactors
- Protection fuses of auxiliary circuits
- Connection terminal board arranged for the connection of the switch to a floatswitch or minimum pressure switch.
- n°2 Green pilot lamp
- n°2 red pilot lamp (Thermal relay on lamp)
- Circuit diagram - Instructions for protection accessories

Groups with single phase current (up to 1,5 kW):

Accessories upon request

- Diaphragm tanks on delivery manifold
- Float switch
- Min. Pressure Pressure switch
- Level relay with motor protection thermal relay and probes excluded , with signal for lack of water

Special version upon request

Version with Electronic control panel AZ (pag. 4)

TB2-MK

Groupes de pression à 2 pompes avec électropompes multi-étages verticales série MK

Насосные станции на основе двух многоступенчатых вертикальных электронасосов серии MK

F

UTILISATIONS

Pressurisation et distribution d'eau dans installations civiles, agricoles, industrielles, installations de chauffage, refroidissement, climatisation et systèmes d'irrigation.

FUNCIONNEMENT: en cascade séquentielle quand la demande d'eau augmente. À chaque démarrage, la pompe principale et la pompe secondaire s'alternent. En cas de panne d'une pompe le fonctionnement de la deuxième pompe est quand même garanti.

DONNEES CARACTERISTIQUES - VERSIONI STANDARD

Fluide: chimiquement et mécaniquement pas agressif

Température du liquide pompé: min 0°C max 90°C

Pression maximale d'exercice (Pression maximale admissible en considérant la somme de la pression maximale en aspiration et de l'hauteur au débit nul) : 25 bar avec bride normalisée, 15 bar avec bride ovale.

Démarrages horaires: 30 (P2 ≤1,5 kW) / 25 (P2 >1,5 kW)

Conditions de l'environnement de l'installation: les groupes doivent être installés à l'intérieur.

Température ambiante: min 0°C max 40°C - Humidité de l'air: max 50% - Max

altitude: 1000m sur le niveau de la mer

Bruit: max 60 dBA

Performances à 2900 tr/min avec MK32R: Qmax = 13 m³/h Hmax=227 m(Q=0), avec

MK32 : Qmax = 16 m³/h –Hmax= 235 m (Q=0)

Performances à 2900 tr/min avec MK40 Qmax = 243h Hmax=231(Q=0), avec MK40

Qmax = 303h –Hmax= 239m (Q=0)

Tolérances des performances

Pompes: UNI EN ISO 9906 Annexe A. Moteur: normes IEC 60034-1.

Composition du group

- 2 Electropompes multi-étages verticales série MK
- Châssis en tôle pliée et recouverte en cataphorèse avec pieds réglables et anti vibrants
- Coffret
- Colonne porte-coffret en tôle pliée et recouverte en cataphorèse.
- Collecteur d'aspiration
- Collecteur de refoulement prédisposé pour la connexion de réservoirs à membrane
- Manomètre sur le collecteur de refoulement
- Pressostat pour le contrôle de chaque pompe
- Une vanne en aspiration et une en refoulement pour chaque pompe
- Soupape de retenue pour chaque pompe. (Sur l'aspiration ou le refoulement)
- Deux bouchons de fermeture

Caractéristiques de fabrication

Electropompe multi-étage verticales d'encombrement minimale. Pompe avec butée.

Lanterne d'accouplement, Châssis : fonte EN-GJL-250

Chemise en acier inox : AISI304

Diffuseurs : acier inox pressé AISI304.

Turbine : acier inox pressé AISI304

Diffuseurs avec bague d'usure auto-centrage

Arbre en acier inox AISI431

Garniture mécanique avec double direction : graphite/SiC/EPDM

Joints en caoutchouc EPDM

Orifices " in-line " avec contre brides sur demande.

MK32 : moteurs normalisés forme V18 (jusqu'à 4kW), forme V1 à partir de 5.5 kW

MK40 : moteurs normalisés forme V18 (jusqu'à 4kW), forme V1 à partir de 5.5 kW

Versions triphasées : 400V 50Hz. Version monophasée : 230V 50Hz

Voltagés différents sur demande.

Caractéristiques du coffret électromécanique AT

Coffret électromécanique pour groupes de pressurisation avec 2 pompes

- Groups avec alimentation triphasée: jusqu'à 7,5 kW démarrage direct, outre: démarrage étoile triangle pour chaque pompe
- Groups avec alimentation monophasée (jusqu'à 2,2 kW): coffret électromécanique
- Boîte étanche en tôle IP54 avec ouverture à charnière et vernissage avec résines époxy où en matériel plastique IP 54 (groups monophasés)
- n°1 Dispositif blocage-porte
- n°2 Interrupteur magnétothermique de protection électropompes avec échelle réglable (Relais thermiques)
- Relais d'alternance/secours pompes
- Transformateur pour alimentation à basse tension des circuits auxiliaires (24 V)
- n°2 Sélecteurs 0-1 o (MAN - 0 - AUT)
- n°2 Trio fusible pour chaque pompe
- n°2 Contacteurs opportunément dimensionnés
- Fusibles de protection service auxiliaire
- Bornes de branchement prédisposées pour connexion à l'interrupteur à flotteur ou pressostat de pression minimale.
- n°2 Témoins verts indicateur marche
- n°2 Témoins rouges indicateur présence relais thermique
- Schéma électrique – Instructions accessoires de protection

Group avec alimentation monophasée (jusqu'à 1,5 kW):

Accessoires sur demande

- Autoclaves à vessie sur le collecteur de refoulement
- Interrupteur à flotteur
- Pressostat de pression minimal
- Relais de niveau avec temporisateur, sondes exclues et signal manque d'eau.

Versions spéciales sur demande

Version avec coffret Electronique AZ (pag. 4)

RUS

ПРИМЕНЕНИЕ

Повышение давления и распределение воды в системах бытового, сельскохозяйственного и промышленного сектора, в системах отопления, охлаждения, кондиционирования, полива.

ПРИНЦИП РАБОТЫ: последовательным каскадом по мере роста потребления воды. При каждом запуске, главный насос и второстепенный насос работают попеременно в автоматическом режиме. В случае аварии одного насоса работу станции гарантирует второй насос.

ХАРАКТЕРИСТИКИ – СТАНДАРТНЫЕ ИСПОЛНЕНИЯ

Жидкость: химически и механически неагрессивная
 Температура перекачиваемой жидкости – мин. 0°C макс. 90°C
 Максимальное рабочее давление (максимально допустимое давление, принимаемая во внимание сумму максимального давления на всасывании и напора при нулевой подаче): 25 бар с нормализованным фланцем, 15 бар с овальным фланцем.

Кол-во запусков в час: 30 (P2 ≤1,5 кВт) / 25 (P2 >1,5 кВт)

Условия окружающей среды, в которых производится установка: Станции должны устанавливаться в помещении.

Температура окружающей среды – мин. 0°C макс. 40°C. Относительная влажность воздуха 50% - Высота: макс. 1000 м над у.м.

Шумность: макс. 60 dBA

Параметры при 2900 1/min MK32R: Qmax = 13 м³/ч – Hmax=227 м (Q=0); MK32

Qmax = 16 м³/ч – Hmax=235 м (Q=0)

Параметры при 2900 1/min MK40R: Qmax = 24 м³/ч – Hmax=231 м (Q=0); MK40

Qmax = 30 м³/ч – Hmax=239 м (Q=0)

ДОПУЩЕНИЯ

Насосы UNI EN ISO 9906, Дополнение А. Двигатель: нормы IEC 60034-1.

Компоненты станции

- Два многоступенчатых вертикальных насоса MBS-H
- Основание из согнутого листового железа, с покрытием из катафореза, оснащённое регулируемыми и антивибрационными опорами.
- Электрический пульт
- Стойка из согнутого листового железа, с покрытием из катафореза
- Коллектор на всасывании
- Коллектор на нагнетании, приспособленный для подсоединения мембранных баков
- Манометр на коллекторе нагнетания
- Контрольное реле давления для каждого насоса
- Задвижка на всасывании и на нагнетании каждого насоса
- Обратный клапан для каждого насоса (на выбор – на всасывании или на нагнетании)
- Две заглушки

Характеристики насосов

Многоступенчатые электронасосы на вертикальной оси

Насос снабжён опорным подшипником

Присоединительное устройство, опора: чугуn EN-GJL-250

Кожух из нержавеющей стали: AISI304

Диффузоры: штампованная нержавеющая сталь AISI304

Рабочее колесо: штампованная нержавеющая сталь AISI304

Диффузоры снабжены самоцентрирующимся кольцом изнашивания

Вал из нержавеющей стали AISI431

Двухнаправленное механическое уплотнение: графит/ SiC/ EPDM. Уплотнения из резины EPDM

Патрубки ин-лайн с ответными фланцами, поставляемыми по запросу

MK32: нормализованные двигатели формы V18 (до 4 кВт), формы V1, начиная с 5,5 кВт

MK40: нормализованные двигатели формы V18 (до 4 кВт), формы V1, начиная с 5,5 кВт

Трёхфазное исполнение: 400В 50Гц. Однофазное исполнение: 230В 50Гц.

Другие напряжения поставляются по запросу

Характеристики электрического пульта AT

Электромеханический пульт для автоматических насосных станций на основе 2 насосов

- Станции с трёхфазным питанием: до 7,5 кВт прямой пуск, более 7,5 кВт: звезда треугольник для каждого насоса
- Станции с однофазным питанием (до 2,2 кВт): электромеханический пульт
- Коробка из листового железа IP54 с дверцей на шарнире и оксидной покраской или из пластмассы IP 54 (однофазные станции)
- n°1 Рубильник блокировки дверцы
- n°2 Магнитно-тепловых переключателей защиты электронасоса с регулируемой шкалой (тепловые реле)
- Реле чередования насосов
- Трансформатор вспомогательной работы в зоне низкого напряжения (24V)
- n°2 Переключателя 0-1 или (PУЧ – 0 – АВТ)
- n°2 Тройки предохранителей для каждого насоса
- n°2 Соразмерных счётчика
- Защитные предохранители для вспомогательной работы
- Клеммная коробка, предназначенная для подсоединения к поплавковому переключателю или реле минимального давления
- n°2 Лампочки работы зелёного цвета
- n°2 Лампочка тепловой блокировки красного цвета
- Электрическая схема – инструкции к защитным устройствам

Станции с однофазным питанием (до 1,5 кВт):

Аксессуары по запросу:

- Мембранные расширительные баки на напорном коллекторе
- Поплавковый переключатель
- Реле минимального давления
- Уровневое реле с таймером (датчики не включены) и указанием на нехватку воды.

Исполнение с электрическим пультом AZ (стр. 4)

MATERIALE PRINCIPALI COMPONENTI

MATERIALS OF THE MAIN COMPONENTS

MATERIAU DES COMPOSANTS PRINCIPAUX

МАТЕРИАЛЫ И ОСНОВНЫЕ КОМПОНЕНТЫ

	Componente Component Composants Компонент	Versione Version Version Исполнение		
		Standard - Стандартное	TB-I	TB-X
1	Pompa Pump Pompe Насос		MK	MKX
2	Basamento Base Châssis Плита	Acciaio rivestito in cataforesi Steel coated in cataphoresis Acier traité avec cataphoresis Сталь с покрытием из катафореза		
3	Quadro elettrico Control panel Coffret Электрический пульт	Cassa metallica IP54 / Cassa in PVC IP54 IP54 box in epoxy painted sheet / IP 54 box in PVC Caisse métallique IP54 / Caisse en PVC IP54 Металлическая коробка IP54 / Коробка из ПВХ		
4	Colonna porta quadro Column for control panel Colonne pour le coffret Опора электрического пульта	Acciaio rivestito in cataforesi Steel coated in cataphoresis Acier revêtis en cataphorèses Сталь с покрытием из катафореза		
5	Collettore di aspirazione Suction manifold Collecteur d'aspiration Коллектор всасывания	Acciaio zincato Galvanized steel Acier galvanisé Оцинкованная сталь	Acciaio inossidabile Stainless steel Acier inoxydable Нержавеющая сталь AISI304	Acciaio inossidabile Stainless steel Acier inoxydable Нержавеющая сталь AISI304
6	Collettore di mandata Delivery manifold Collecteur de refoulement Коллектор нагнетания	Acciaio zincato Galvanized steel Acier galvanisé Оцинкованная сталь	Acciaio inossidabile Stainless steel Acier inoxydable Нержавеющая сталь AISI304	Acciaio inossidabile Stainless steel Acier inoxydable Нержавеющая сталь AISI304
7	Manometro Manometer Manomètre Манометр			
8	Saracinesca Gate valve Vanne Задвижка	Ottone nichelato Nickel-plated brass Laiton nickelé Никелированная латунь	Ottone nichelato Nickel-plated brass Laiton nickelé Никелированная латунь	Acciaio inossidabile Stainless steel Acier inoxydable Нержавеющая сталь AISI304
9	Valvola di non ritorno Check valve Soupape de retenue Обратный клапан	Ottone Brass Laiton Латунь	Ottone Brass Laiton Латунь	Acciaio inossidabile Stainless steel Нержавеющая сталь AISI304
10	Raccordi Raccords Соединения	Ottone Brass Laiton Латунь	Ottone Brass Laiton Латунь	Acciaio inossidabile Stainless steel Acier inoxydable Нержавеющая сталь AISI304
11	Tappo di chiusura Closin plug Bouchon de fermeture Заглушка	Acciaio zincato Galvanized steel Acier galvanisé Оцинкованная сталь	Acciaio inossidabile Stainless steel Acier inoxydable Нержавеющая сталь AISI304	Acciaio inossidabile Stainless steel Acier inoxydable Нержавеющая сталь AISI304

TB2-MK32

TABELLE RIASSUNTIVE CARATTERISTICHE IDRAULICHE

TABLE OF THE HYDRAULIC FEATURES

TABLEAU DES CARACTERISTIQUES HYDRAULIQUES

ТАБЛИЦА ГИДРАВЛИЧЕСКИХ ХАРАКТЕРИСТИК

Gruppo Group	P2		Q	U.S.g.p.m.	0	18	36	44	53	57	62	71
				m ³ /h	0	4	8	10	12	13	14	16
	kW	HP		l/min	0	66	134	166	200	216	234	266
TB2 MK32/R4	2 x 0,75	2 x 1	H (m)		34	32	25	22	17			
TB2 MK32/R5	2 x 1,1	2 x 1,5		43	39	32	27	21				
TB2 MK32/R6	2 x 1,1	2 x 1,5		51	47	38	33	25				
TB2 MK32/R7	2 x 1,1	2 x 1,5		60	54	44	38	29				
TB2 MK32/R8	2 x 1,5	2 x 2		68	63	51	44	34				
TB2 MK32/R9	2 x 1,5	2 x 2		77	70	58	50	38				
TB2 MK32/R10	2 x 2,2	2 x 3		91	81	67	59	49	42			
TB2 MK32/R11	2 x 2,2	2 x 3		100	89	74	65	54	47			
TB2 MK32/R12	2 x 2,2	2 x 3		109	97	81	70	59	51			
TB2 MK32/R13	2 x 2,2	2 x 3		118	105	88	76	63	56			
TB2 MK32/R14	2 x 3	2 x 4		127	113	95	83	69	60			
TB2 MK32/R15	2 x 3	2 x 4		136	122	101	89	74	64			
TB2 MK32/R16	2 x 3	2 x 4		145	129	108	94	78	68			
TB2 MK32/R17	2 x 3	2 x 4		155	138	115	100	83	73			
TB2 MK32/R18	2 x 4	2 x 5,5		164	146	122	106	88	77			
TB2 MK32/R19	2 x 4	2 x 5,5		172	154	128	112	93	82			
TB2 MK32/R20	2 x 4	2 x 5,5		182	162	135	118	98	86			
TB2 MK32/R21	2 x 4	2 x 5,5		191	170	142	124	103	90			
TB2 MK32/R22	2 x 4	2 x 5,5		200	178	149	129	107	94			
TB2 MK32/R23	2 x 4	2 x 5,5		209	186	155	135	112	98			
TB2 MK32/R24	2 x 5,5	2 x 7,5		218	194	162	141	117	103			
TB2 MK32/R25	2 x 5,5	2 x 7,5		227	202	168	147	122	107			
TB2 MK32/4	2 x 0,75	2 x 1			37	34	30	27	24		20	16
TB2 MK32/5	2 x 1,1	2 x 1,5			47	43	38	34	30		25	20
TB2 MK32/6	2 x 1,1	2 x 1,5			56	51	45	41	36		30	23
TB2 MK32/7	2 x 1,5	2 x 2		65	60	52	47	41		35	27	
TB2 MK32/8	2 x 1,5	2 x 2		74	68	59	54	48		40	31	
TB2 MK32/9	2 x 2,2	2 x 3		84	76	67	61	54		45	35	
TB2 MK32/10	2 x 2,2	2 x 3		93	86	75	68	59		50	39	
TB2 MK32/11	2 x 2,2	2 x 3		103	96	84	76	67		57	44	
TB2 MK32/12	2 x 3	2 x 4		113	103	91	83	73		62	48	
TB2 MK32/13	2 x 3	2 x 4		122	113	99	90	79		68	52	
TB2 MK32/14	2 x 3	2 x 4		132	122	106	97	85		73	56	
TB2 MK32/15	2 x 3	2 x 4		141	131	114	104	92		78	60	
TB2 MK32/16	2 x 4	2 x 5,5		150	139	122	110	98		83	64	
TB2 MK32/17	2 x 4	2 x 5,5		160	148	129	117	104		88	68	
TB2 MK32/18	2 x 4	2 x 5,5		169	157	137	124	110		94	72	
TB2 MK32/19	2 x 4	2 x 5,5		179	165	144	131	116		99	76	
TB2 MK32/20	2 x 5,5	2 x 7,5		188	173	152	138	122		104	80	
TB2 MK32/21	2 x 5,5	2 x 7,5		197	183	160	145	128		109	84	
TB2 MK32/22	2 x 5,5	2 x 7,5		207	190	167	152	134		114	88	
TB2 MK32/23	2 x 5,5	2 x 7,5		216	199	175	159	140		120	92	
TB2 MK32/24	2 x 5,5	2 x 7,5		225	207	182	166	146		125	96	
TB2 MK32/25	2 x 5,5	2 x 7,5		235	216	190	172	152		130	100	

TB2-MK40

TABELLE RIASSUNTIVE CARATTERISTICHE IDRAULICHE

TABLE OF THE HYDRAULIC FEATURES

TABLEAU DES CARACTERISTIQUES HYDRAULIQUES

ТАБЛИЦА ГИДРАВЛИЧЕСКИХ ХАРАКТЕРИСТИК

Gruppo Group	P2			U.S.g.p.m.	0	36	44	62	80	88	98	106	114	132	
			Q	m ³ /h	0	8	10	14	18	20	22	24	26	30	
	kW	HP		l/min	0	134	166	234	300	334	366	400	434	500	
TB2 MK40/R5	2 x 1,5	2 x 2			53	47	44	40	32	27	21				
TB2 MK40/R6	2 x 2,2	2 x 3			63	56	53	47	38	32	26				
TB2 MK40/R7	2 x 2,2	2 x 3			74	65	62	55	44	38	30				
TB2 MK40/R8	2 x 3	2 x 4			87	74	70	63	50	43	34				
TB2 MK40/R9	2 x 3	2 x 4			95	84	79	71	57	49	38				
TB2 MK40/R10	2 x 3	2 x 4			105	95	91	81	67	57	46	34			
TB2 MK40/R11	2 x 4	2 x 5,5			115	104	100	89	74	64	51	39			
TB2 MK40/R12	2 x 4	2 x 5,5			126	113	109	97	80	70	55	42			
TB2 MK40/R13	2 x 4	2 x 5,5			137	124	118	105	88	76	59	46			
TB2 MK40/R14	2 x 5,5	2 x 7,5			147	133	127	115	95	82	63	49			
TB2 MK40/R15	2 x 5,5	2 x 7,5			157	143	136	122	104	87	68	53			
TB2 MK40/R16	2 x 5,5	2 x 7,5			168	152	147	129	110	93	72	56			
TB2 MK40/R17	2 x 5,5	2 x 7,5			179	162	156	138	117	99	77	60			
TB2 MK40/R18	2 x 5,5	2 x 7,5			189	171	166	146	124	104	81	63			
TB2 MK40/R19	2 x 7,5	2 x 10			199	181	175	154	131	110	86	67			
TB2 MK40/R20	2 x 7,5	2 x 10			210	190	182	163	137	117	90	70			
TB2 MK40/R21	2 x 7,5	2 x 10			220	200	192	172	144	122	96	74			
TB2 MK40/R22	2 x 7,5	2 x 10			231	209	201	180	152	129	99	77			
TB2 MK40/5	2 x 1,5	2 x 2		H (m)		53	47	46	42	35		27		18	
TB2 MK40/6	2 x 2,2	2 x 3				63	56	55	50	42		32		22	
TB2 MK40/7	2 x 2,2	2 x 3				74	66	64	58	49		37		25	
TB2 MK40/8	2 x 3	2 x 4				84	75	73	66	56		43		29	
TB2 MK40/9	2 x 3	2 x 4			95	85	82	75	63		48		32		
TB2 MK40/10	2 x 4	2 x 5,5			109	100	98	92	80		68		47	25	
TB2 MK40/11	2 x 4	2 x 5,5			119	110	108	101	88		75		52	28	
TB2 MK40/12	2 x 4	2 x 5,5			130	120	118	110	96		82		56	30	
TB2 MK40/13	2 x 5,5	2 x 7,5			141	130	127	119	104		88		61	33	
TB2 MK40/14	2 x 5,5	2 x 7,5			152	140	137	129	112		95		66	35	
TB2 MK40/15	2 x 5,5	2 x 7,5			164	150	147	138	120		102		71	38	
TB2 MK40/16	2 x 5,5	2 x 7,5			174	160	157	147	128		109		75	40	
TB2 MK40/17	2 x 7,5	2 x 10			185	170	167	156	136		116		80	43	
TB2 MK40/18	2 x 7,5	2 x 10			196	180	176	166	144		122		85	45	
TB2 MK40/19	2 x 7,5	2 x 10			207	190	186	175	152		129		89	48	
TB2 MK40/20	2 x 7,5	2 x 10			218	200	196	184	160		136		94	50	
TB2 MK40/21	2 x 7,5	2 x 10			229	210	206	193	168		143		98	53	
TB2 MK40/22	2 x 9,2	2 x 12,5			239	220	216	202	176		150		103	55	

Caratteristiche idrauliche con due pompe in funzionamento • Hydraulic features with two pumps working • Caractéristiques hydrauliques avec deux pompes en marche • Гидравлические характеристики с двумя рабочими насосами



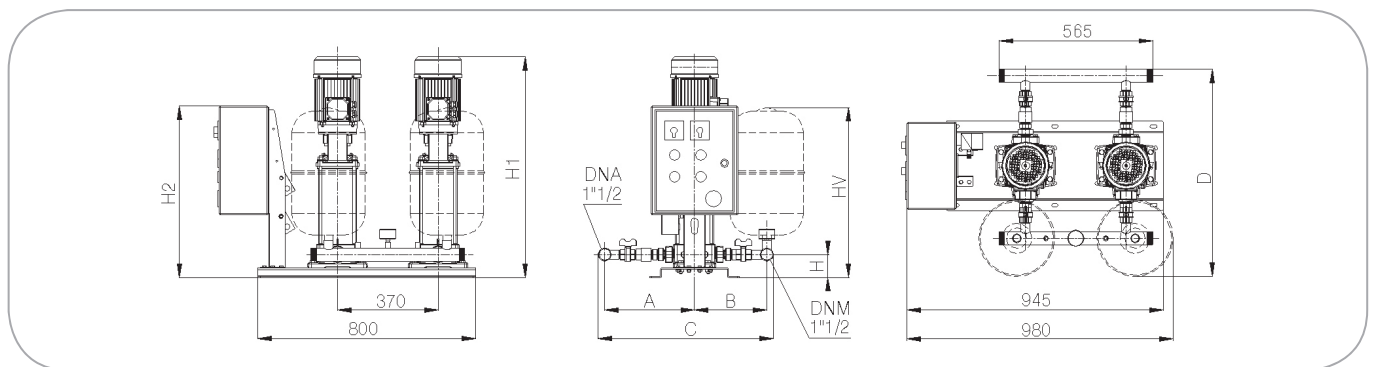
TB2-MK32R

CARATTERISTICHE IDRAULICHE HYDRAULIC FEATURES CARACTERISTIQUES HYDRAULIQUES Гидравлические характеристики

Tipo Type Тип	Pompe Pumps Pompes Насосы	P2		Q	U.S.g.p.m.	0	18	36	44	53	57
					m³/h	0	4	8	10	12	13
		kW	HP		l/min	0	66	134	166	200	216
TB2 MK32/R4	2 x MK32/R4	2 x 0,75	2 x 1	H (m)	34	32	25	22	17		
TB2 MK32/R5	2 x MK32/R5	2 x 1,1	2 x 1,5		43	39	32	27	21		
TB2 MK32/R6	2 x MK32/R6	2 x 1,1	2 x 1,5		51	47	38	33	25		
TB2 MK32/R7	2 x MK32/R7	2 x 1,1	2 x 1,5		60	54	44	38	29		
TB2 MK32/R8	2 x MK32/R8	2 x 1,5	2 x 2		68	63	51	44	34		
TB2 MK32/R9	2 x MK32/R9	2 x 1,5	2 x 2		77	70	58	50	38		
TB2 MK32/R10	2 x MK32/R10	2 x 2,2	2 x 3		91	81	67	59	49	42	
TB2 MK32/R11	2 x MK32/R11	2 x 2,2	2 x 3		100	89	74	65	54	47	
TB2 MK32/R12	2 x MK32/R12	2 x 2,2	2 x 3		109	97	81	70	59	51	
TB2 MK32/R13	2 x MK32/R13	2 x 2,2	2 x 3		118	105	88	76	63	56	
TB2 MK32/R14	2 x MK32/R14	2 x 3	2 x 4		127	113	95	83	69	60	
TB2 MK32/R15	2 x MK32/R15	2 x 3	2 x 4		136	122	101	89	74	64	
TB2 MK32/R16	2 x MK32/R16	2 x 3	2 x 4		145	129	108	94	78	68	
TB2 MK32/R17	2 x MK32/R17	2 x 3	2 x 4		155	138	115	100	83	73	
TB2 MK32/R18	2 x MK32/R18	2 x 4	2 x 5,5		164	146	122	106	88	77	
TB2 MK32/R19	2 x MK32/R19	2 x 4	2 x 5,5		172	154	128	112	93	82	
TB2 MK32/R20	2 x MK32/R20	2 x 4	2 x 5,5		182	162	135	118	98	86	
TB2 MK32/R21	2 x MK32/R21	2 x 4	2 x 5,5		191	170	142	124	103	90	
TB2 MK32/R22	2 x MK32/R22	2 x 4	2 x 5,5		200	178	149	129	107	94	
TB2 MK32/R23	2 x MK32/R23	2 x 4	2 x 5,5		209	186	155	135	112	98	
TB2 MK32/R24	2 x MK32/R24	2 x 5,5	2 x 7,5		218	194	162	141	117	103	
TB2 MK32/R25	2 x MK32/R25	2 x 5,5	2 x 7,5		227	202	168	147	122	107	

Caratteristiche idrauliche con due pompe in funzionamento • Hydraulic features with two pumps working • Caractéristiques hydrauliques avec deux pompes en marche • Гидравлические характеристики с двумя рабочими насосами

DIMENSIONI E PESI - VERSIONI STANDARD / DIMENSIONS AND WEIGHT - STANDARD VERSIONS DIMENSIONS ET POIDS - VERSION STANDARD / РАЗМЕРЫ И ВЕС - ИСПОЛНЕНИЕ СТАНДАРТНОЕ



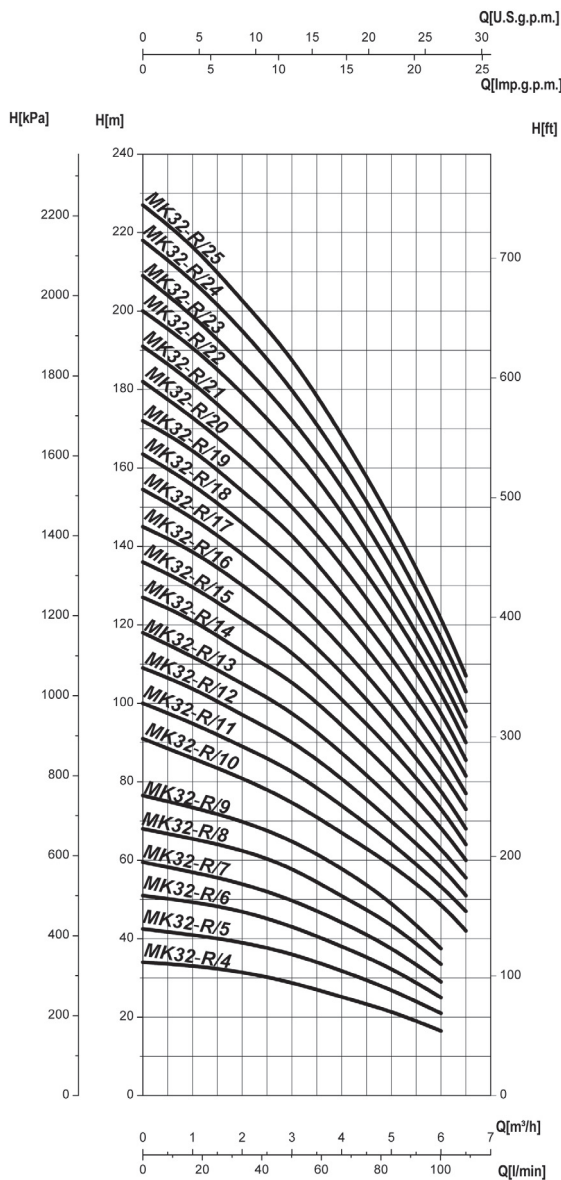
Gruppi/Groups Groupes/Группа	H1	Gruppi/Groups Groupes/Группа	H1	Gruppi/Groups Groupes/Группа	H1	A	B	AT H2 ***	AZ H2 ***
TB2 MK32/R4	665	TB2 MK32/R12	965	TB2 MK32/R20	1235	VA*	VM*	VA*	VM*
TB2 MK32/R5	695	TB2 MK32/R13	995	TB2 MK32/R21	1265	330	270	265	325
TB2 MK32/R6	725	TB2 MK32/R14	1055	TB2 MK32/R22	1295	C	D	H	HV**
TB2 MK32/R7	765	TB2 MK32/R15	1085	TB2 MK32/R23	1325	645	760	85	625
TB2 MK32/R8	805	TB2 MK32/R16	1115	TB2 MK32/R24	1355				
TB2 MK32/R9	835	TB2 MK32/R17	1145	TB2 MK32/R25	1385				
TB2 MK32/R10	890	TB2 MK32/R18	1175	-	-				
TB2 MK32/R11	920	TB2 MK32/R19	1205	-	-				

* = Dimensioni con valvola di non ritorno in aspirazione (VA) o in mandata (VM) • Dimensions with check valves on suction (VA) or on delivery (VM) • Dimensions avec soupape de retenue en aspiration (VA) ou en refoulement (VM) • Размеры с обратным клапаном на всасывании (VA) или на нагнетании (VM)
 ** = Opzionali • Optionals • Options • Дополнительные опции
 *** = Dimensioni con quadro elettromeccanico(AT) o elettronico (AZ) • Dimensions with electro-mechanic (AT) or electronic control box (AZ) • Dimensions avec coffret électromécanique (AT) ou électronique (AZ) • РАЗМЕРЫ С ЭЛЕКТРОМЕХАНИЧЕСКИМ (AT) ИЛИ ЭЛЕКТРОННЫМ (AZ) ПУЛЬТОМ
 Tutte le dimensioni sono in mm • All dimensions are expressed in mm • Toutes les dimensions sont en mm • Все размеры указаны в мм

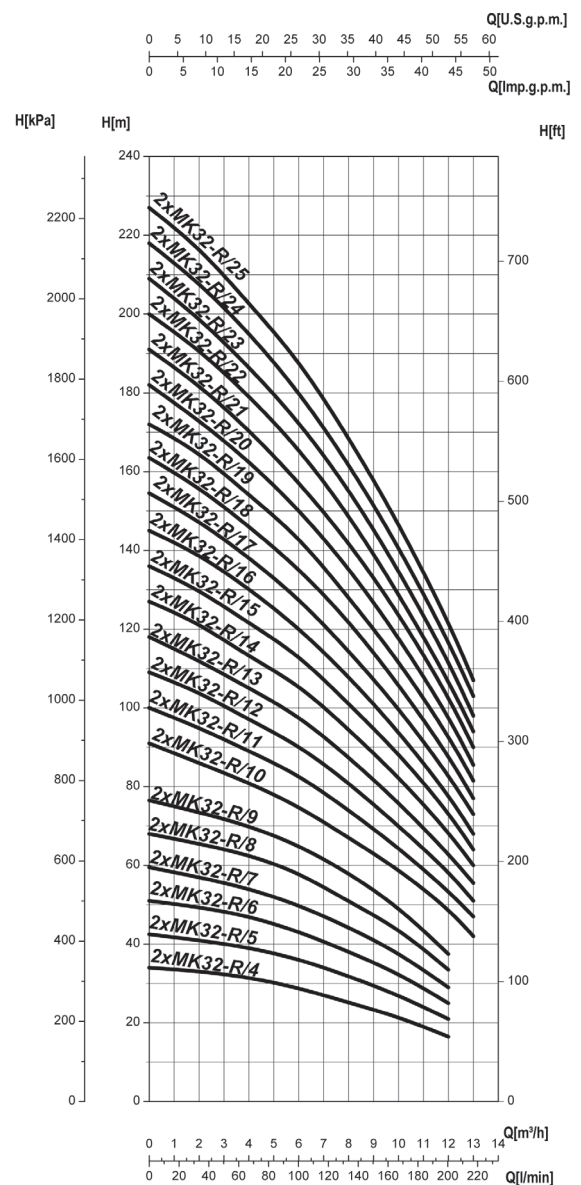
TB2-MK32R

CURVE CARATTERISTICHE PERFORMANCES CURVES COURBES DE PERFORMANCES КРИВЫЕ ХАРАКТЕРИСТИК

Prestazioni con una pompa in funzionamento
Performances with one pump running
Performances avec un pompe en marche
Параметры с одним рабочим насосом



Prestazioni con due pompe in funzionamento
Performances with two pumps running
Performances avec deux pompes en marche
Параметры с двумя рабочими насосами



Le curve di prestazione sono basate su valori di viscosità cinematica = 1 mm²/s e densità pari a 1000 kg/m³. Tolleranza e curve secondo UNI EN ISO 9906 - Appendice A. Battente minimo 500 mm sopra la bocca di aspirazione, in caso contrario adescare la pompa. • The performance curves are based on the kinematic viscosity values = 1 mm²/s and density equal to 1000 kg/m³. Tolerance and curves according to UNI EN ISO 9906 - Attachment A. Minimum hydrostatic head level 500 mm on inlet, otherwise prime the pump. • Les courbes de performances sont basées sur des valeurs de viscosité cinématique égale à 1 mm²/s, une densité égale à 1000 kg/m³, température de l'eau 15°C et matériaux composantes hydrauliques en version standard. Tolérance et courbes conformes aux normes UNI EN ISO 9906 - Annexe A. Niveau minimum 500 mm audessus l'orifice de refoulement, au cas contraire amorcer la pompe. • Кривые основываются на данных кинематической вязкости = 1 мм²/с и плотности 1000 кг/м³. К кривым применимы допущения согласно UNI EN ISO 9906 - Дополнение А. Минимальный уровень 500 мм над всасывающим патрубком, в ином случае, залелить насос.

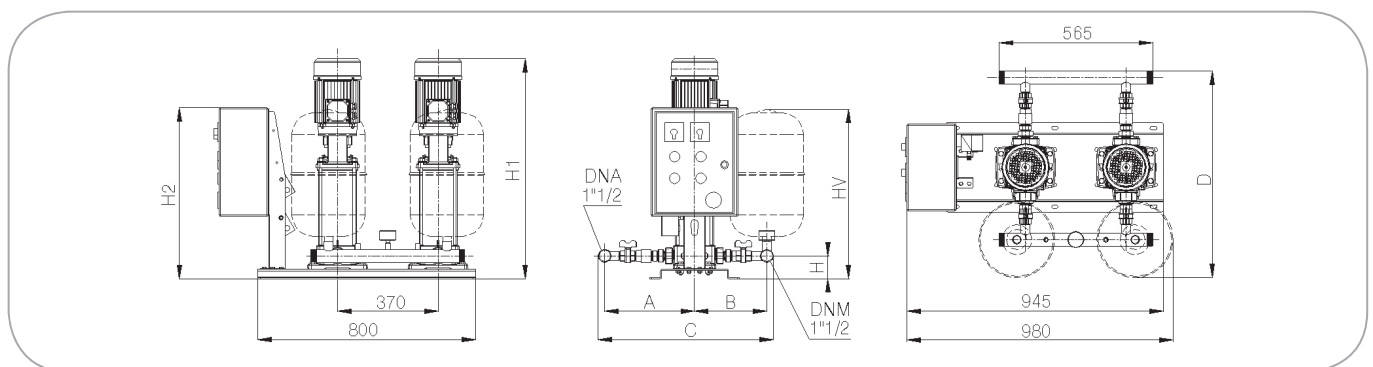
TB2-MK32

CARATTERISTICHE IDRAULICHE HYDRAULIC FEATURES CARACTERISTIQUES HYDRAULIQUES Гидравлические характеристики

Tipo Type Тип	Pompe Pumps Pompes Насосы	P2		Q	U.S.g.p.m.	0	18	36	44	53	62	71	
		kW	HP		m ³ /h	0	4	8	10	12	14	16	
					l/min	0	66	134	166	200	234	266	
TB2 MK32/4	2 x MK32/4	2 x 0,75	2 x 1	H (m)	37	34	30	27	24	20	16		
TB2 MK32/5	2 x MK32/5	2 x 1,1	2 x 1,5		47	43	38	34	30	25	20		
TB2 MK32/6	2 x MK32/6	2 x 1,1	2 x 1,5		56	51	45	41	36	30	23		
TB2 MK32/7	2 x MK32/7	2 x 1,5	2 x 2		65	60	52	47	41	35	27		
TB2 MK32/8	2 x MK32/8	2 x 1,5	2 x 2		74	68	59	54	48	40	31		
TB2 MK32/9	2 x MK32/9	2 x 2,2	2 x 3		84	76	67	61	54	45	35		
TB2 MK32/10	2 x MK32/10	2 x 2,2	2 x 3		93	86	75	68	59	50	39		
TB2 MK32/11	2 x MK32/11	2 x 2,2	2 x 3		103	96	84	76	67	57	44		
TB2 MK32/12	2 x MK32/12	2 x 3	2 x 4		113	103	91	83	73	62	48		
TB2 MK32/13	2 x MK32/13	2 x 3	2 x 4		122	113	99	90	79	68	52		
TB2 MK32/14	2 x MK32/14	2 x 3	2 x 4		132	122	106	97	85	73	56		
TB2 MK32/15	2 x MK32/15	2 x 3	2 x 4		141	131	114	104	92	78	60		
TB2 MK32/16	2 x MK32/16	2 x 4	2 x 5,5		150	139	122	110	98	83	64		
TB2 MK32/17	2 x MK32/17	2 x 4	2 x 5,5		160	148	129	117	104	88	68		
TB2 MK32/18	2 x MK32/18	2 x 4	2 x 5,5		169	157	137	124	110	94	72		
TB2 MK32/19	2 x MK32/19	2 x 4	2 x 5,5		179	165	144	131	116	99	76		
TB2 MK32/20	2 x MK32/20	2 x 5,5	2 x 7,5		188	173	152	138	122	104	80		
TB2 MK32/21	2 x MK32/21	2 x 5,5	2 x 7,5		197	183	160	145	128	109	84		
TB2 MK32/22	2 x MK32/22	2 x 5,5	2 x 7,5		207	190	167	152	134	114	88		
TB2 MK32/23	2 x MK32/23	2 x 5,5	2 x 7,5		216	199	175	159	140	120	92		
TB2 MK32/24	2 x MK32/24	2 x 5,5	2 x 7,5		225	207	182	166	146	125	96		
TB2 MK32/25	2 x MK32/25	2 x 5,5	2 x 7,5		235	216	190	172	152	130	100		

Caratteristiche idrauliche con due pompe in funzionamento • Hydraulic features with two pumps working • Caractéristiques hydrauliques avec deux pompes en marche • Гидравлические характеристики с двумя рабочими насосами

DIMENSIONI E PESI - VERSIONI STANDARD / DIMENSIONS AND WEIGHT - STANDARD VERSIONS DIMENSIONS ET POIDS - VERSION STANDARD / РАЗМЕРЫ И ВЕС - ИСПОЛНЕНИЕ СТАНДАРТНОЕ



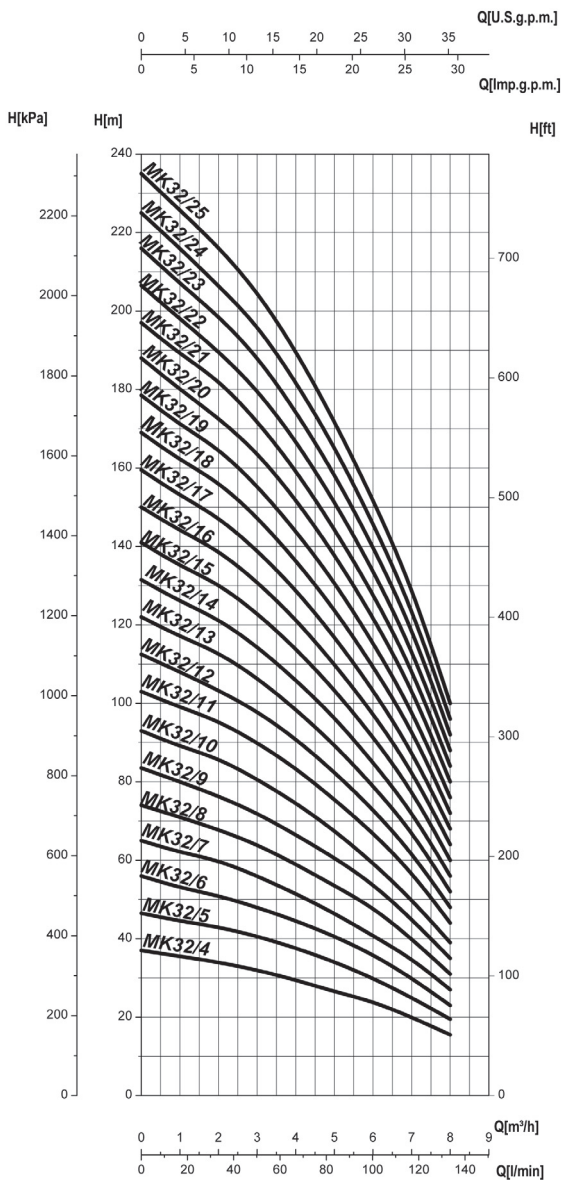
Gruppi/Groups Groupes/Группа	H1	Gruppi/Groups Groupes/Группа	H1	Gruppi/Groups Groupes/Группа	H1	A		B		AT H2 ***	AZ H2 ***
VA*	VM*	VA*	VM*	VA*	VM*	C	D	H	HV**		
TB2 MK32/4	665	TB2 MK32/12	965	TB2 MK32/20	1235	330	270	265	325	630	-
TB2 MK32/5	695	TB2 MK32/13	995	TB2 MK32/21	1265						
TB2 MK32/6	725	TB2 MK32/14	1055	TB2 MK32/22	1295						
TB2 MK32/7	765	TB2 MK32/15	1085	TB2 MK32/23	1325						
TB2 MK32/8	805	TB2 MK32/16	1115	TB2 MK32/24	1355						
TB2 MK32/9	835	TB2 MK32/17	1145	TB2 MK32/25	1385	645	760	85	625		
TB2 MK32/10	885	TB2 MK32/18	1175	-	-						
TB2 MK32/11	920	TB2 MK32/19	1205	-	-						

* = Dimensioni con valvola di non ritorno in aspirazione (VA) o in mandata (VM) • Dimensions with check valves on suction (VA) or on delivery (VM) • Dimensions avec soupape de retenue en aspiration (VA) ou en refoulement (VM) • Размеры с обратным клапаном на всасывании (VA) или на нагнетании (VM)
** = Opzionali • Optionals • Options • Дополнительные опции
*** = Dimensioni con quadro elettromeccanico(AT) o elettronico (AZ) • Dimensions with electro-mechanic (AT) or electronic control box (AZ) • Dimensions avec coffret électromécanique (AT) ou électronique (AZ) • РАЗМЕРЫ С ЭЛЕКТРОМЕХАНИЧЕСКИМ (АТ) ИЛИ ЭЛЕКТРОННЫМ (АЗ) ПУЛЬТОМ
Tutte le dimensioni sono in mm • All dimensions are expressed in mm • Toutes les dimensions sont en mm • Все размеры указаны в мм

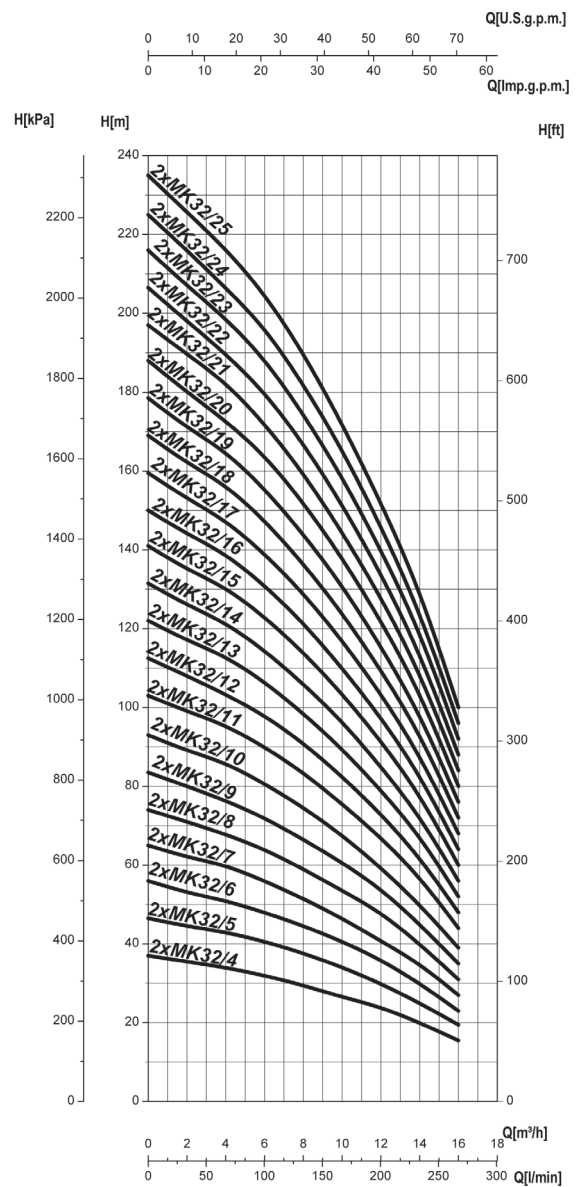
TB2-MK32

CURVE CARATTERISTICHE PERFORMANCES CURVES COURBES DE PERFORMANCES КРИВЫЕ ХАРАКТЕРИСТИК

Prestazioni con una pompa in funzionamento
Performances with one pump running
Performances avec un pompe en marche
Параметры с одним рабочим насосом



Prestazioni con due pompe in funzionamento
Performances with two pumps running
Performances avec deux pompes en marche
Параметры с двумя рабочими насосами



Le curve di prestazione sono basate su valori di viscosità cinematica = 1 mm²/s e densità pari a 1000 kg/m³. Tolleranza e curve secondo UNI EN ISO 9906 - Appendice A. Battente minimo 500 mm sopra la bocca di aspirazione, in caso contrario adescare la pompa. • The performance curves are based on the kinematic viscosity values = 1 mm²/s and density equal to 1000 kg/m³. Tolerance and curves according to UNI EN ISO 9906 - Attachment A. Minimum hydrostatic head level 500 mm on inlet, otherwise prime the pump • Les courbes de performances sont basées sur des valeurs de viscosité cinématique égale à 1 mm²/s, une densité égale à 1000 kg/m³, température de l'eau 15°C et matériaux composants hydrauliques en version standard. Tolérance et courbes conformes aux normes UNI EN ISO 9906 - Annexe A. Niveau minimum 500 mm audessus l'orifice de refoulement, au cas contraire amorcer la pompe. • Кривые основываются на данных кинематической вязкости = 1 мм²/с и плотности 1000 кг/м³. К кривым применимы допущения согласно UNI EN ISO 9906 - Дополнение А. Минимальный уровень 500мм надвсасывающим патрубком, в ином случае, залелить насос.

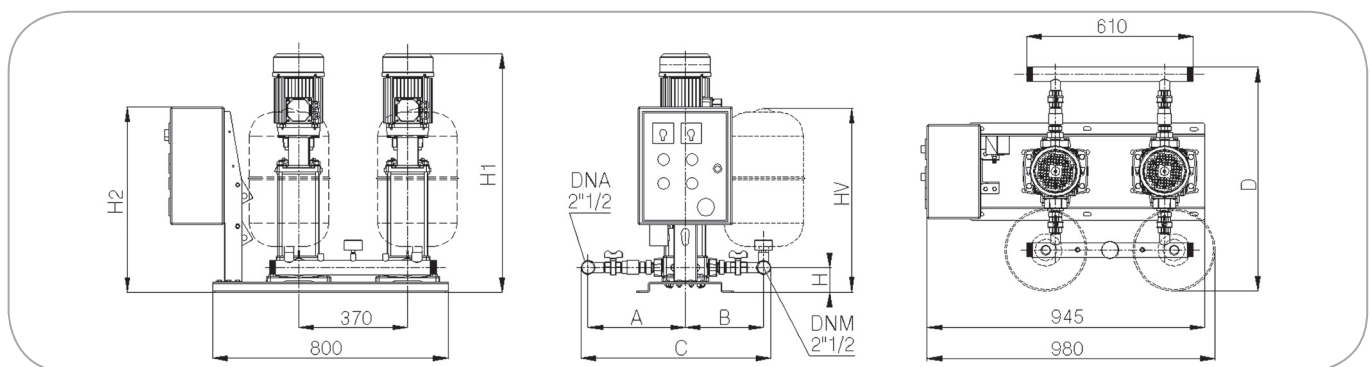
TB2-MK40R

CARATTERISTICHE IDRAULICHE HYDRAULIC FEATURES CARACTERISTIQUES HYDRAULIQUES Гидравлические характеристики

Tipo Type Тип	Pompe Pumps Pompes Насосы	P2		Q	U.S.g.p.m.	0	36	44	62	80	88	98	106
					m ³ /h	0	8	10	14	18	20	22	24
		l/min	0		134	166	234	300	334	366	400		
TB2 MK40/R5	2 x MK40/R5	2 x 1,5	2 x 2	H (m)	53	47	44	40	32	27	21		
TB2 MK40/R6	2 x MK40/R6	2 x 2,2	2 x 3		63	56	53	47	38	32	26		
TB2 MK40/R7	2 x MK40/R7	2 x 2,2	2 x 3		74	65	62	55	44	38	30		
TB2 MK40/R8	2 x MK40/R8	2 x 3	2 x 4		87	74	70	63	50	43	34		
TB2 MK40/R9	2 x MK40/R9	2 x 3	2 x 4		95	84	79	71	57	49	38		
TB2 MK40/R10	2 x MK40/R10	2 x 3	2 x 4		105	95	91	81	67	57	46	34	
TB2 MK40/R11	2 x MK40/R11	2 x 4	2 x 5,5		115	104	100	89	74	64	51	39	
TB2 MK40/R12	2 x MK40/R12	2 x 4	2 x 5,5		126	113	109	97	80	70	55	42	
TB2 MK40/R13	2 x MK40/R13	2 x 4	2 x 5,5		137	124	118	105	88	76	59	46	
TB2 MK40/R14	2 x MK40/R14	2 x 5,5	2 x 7,5		147	133	127	115	95	82	63	49	
TB2 MK40/R15	2 x MK40/R15	2 x 5,5	2 x 7,5		157	143	136	122	104	87	68	53	
TB2 MK40/R16	2 x MK40/R16	2 x 5,5	2 x 7,5		168	152	147	129	110	93	72	56	
TB2 MK40/R17	2 x MK40/R17	2 x 5,5	2 x 7,5		179	162	156	138	117	99	77	60	
TB2 MK40/R18	2 x MK40/R18	2 x 5,5	2 x 7,5		189	171	166	146	124	104	81	63	
TB2 MK40/R19	2 x MK40/R19	2 x 7,5	2 x 10		199	181	175	154	131	110	86	67	
TB2 MK40/R20	2 x MK40/R20	2 x 7,5	2 x 10		210	190	182	163	137	117	90	70	
TB2 MK40/R21	2 x MK40/R21	2 x 7,5	2 x 10		220	200	192	172	144	122	96	74	
TB2 MK40/R22	2 x MK40/R22	2 x 7,5	2 x 10		231	209	201	180	152	129	99	77	

Caratteristiche idrauliche con due pompe in funzionamento • Hydraulic features with two pumps working • Caractéristiques hydrauliques avec deux pompes en marche • Гидравлические характеристики с двумя рабочими насосами

DIMENSIONI E PESI – VERSIONI STANDARD / DIMENSIONS AND WEIGHT – STANDARD VERSIONS DIMENSIONS ET POIDS – VERSION STANDARD / РАЗМЕРЫ И ВЕС – ИСПОЛНЕНИЕ СТАНДАРТНОЕ



Gruppi/Groups Groupes/Группа	H1	AT H2 ***	Gruppi/Groups Groupes/Группа	H1	AT H2 ***	Gruppi/Groups Groupes/Группа	H1	AT H2 ***	A		B		AZ H2 ***
									VA*	VM*	VA*	VM*	
TB2 MK40/R5	770	630	TB2 MK40/R13	1105	630	TB2 MK40/R11	1020	630	440	355	355	440	-
TB2 MK40/R6	825	630	TB2 MK40/R14	1225	630	TB2 MK40/R12	1050	630					
TB2 MK40/R7	855	630	TB2 MK40/R15	1260	630	TB2 MK40/R19	1385	730	C	D	H	HV**	
TB2 MK40/R8	925	630	TB2 MK40/R16	1290	630	TB2 MK40/R20	1415	730					
TB2 MK40/R9	960	630	TB2 MK40/R17	1320	630	TB2 MK40/R21	1445	730	870	965	115	670	
TB2 MK40/R10	990	630	TB2 MK40/R18	1355	630	TB2 MK40/R22	1480	730					

* = Dimensioni con valvola di non ritorno in aspirazione (VA) o in mandata (VM) • Dimensions with check valves on suction (VA) or on delivery (VM) • Dimensions avec soupape de retenue en aspiration (VA) ou en refoulement (VM) • Размеры с обратным клапаном на всасывании (VA) или на нагнетании (VM)

** = Opzionali • Optionals • Options • Дополнительные опции

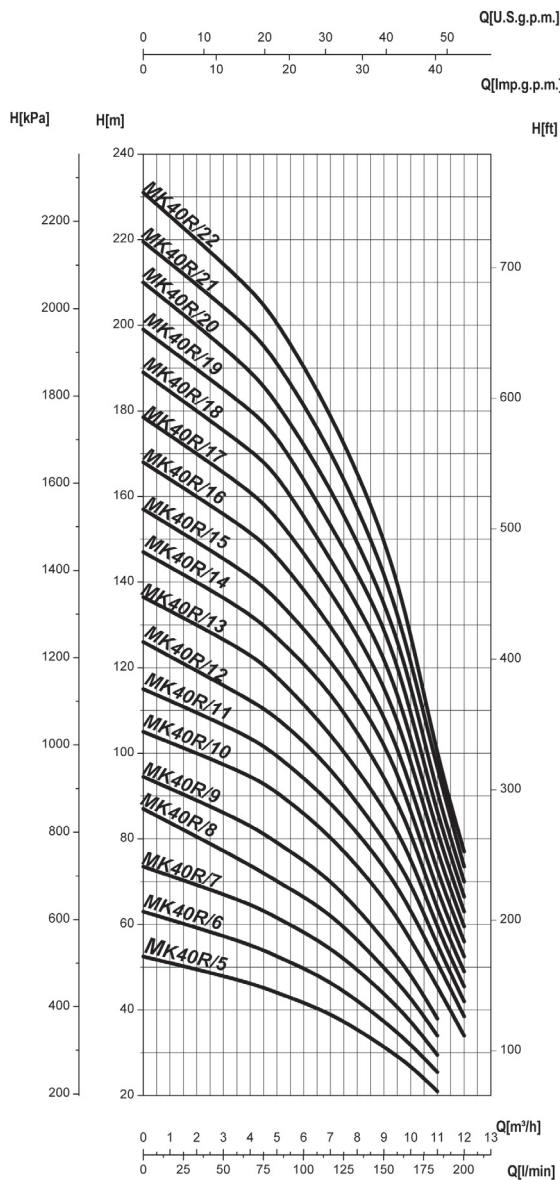
*** = Dimensioni con quadro elettromeccanico(AT) o elettronico (AZ) • Dimensions with electro-mechanic (AT) or electronic control box (AZ) • Dimensions avec coffret électromécanique (AT) ou électronique (AZ) • РАЗМЕРЫ С ЭЛЕКТРОМЕХАНИЧЕСКИМ (АТ) ИЛИ ЭЛЕКТРОННЫМ (АЗ) ПУЛЬТОМ

Tutte le dimensioni sono in mm • All dimensions are expressed in mm • Toutes les dimensions sont en mm • Все размеры указаны в мм

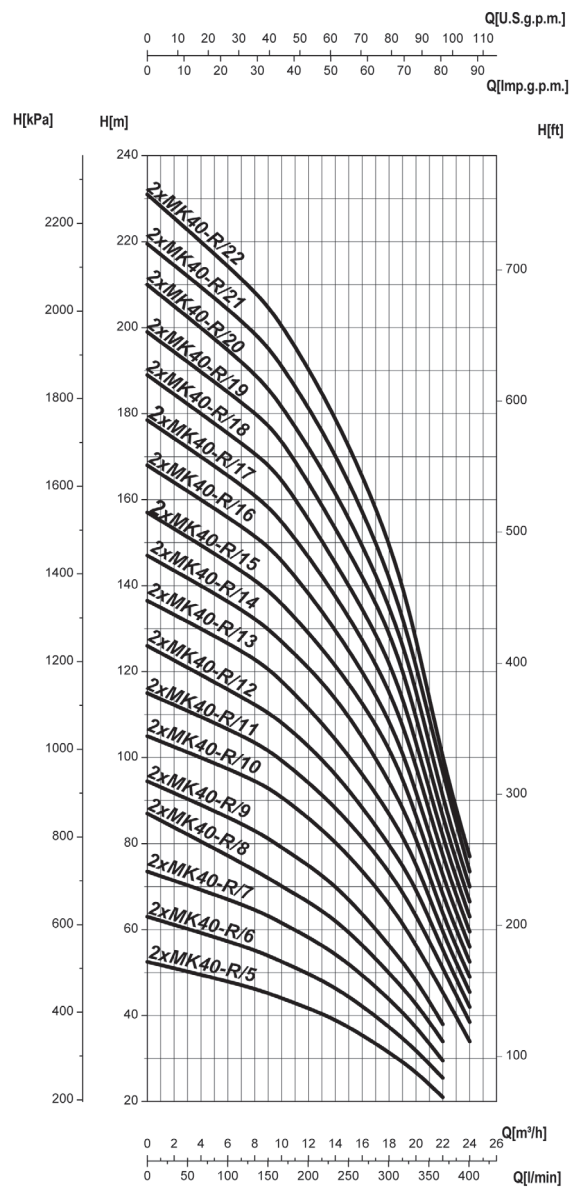
TB2-MK40R

CURVE CARATTERISTICHE PERFORMANCES CURVES COURBES DE PERFORMANCES КРИВЫЕ ХАРАКТЕРИСТИК

Prestazioni con una pompa in funzionamento
Performances with one pump running
Performances avec un pompe en marche
Параметры с одним рабочим насосом



Prestazioni con due pompe in funzionamento
Performances with two pumps running
Performances avec deux pompes en marche
Параметры с двумя рабочими насосами



Le curve di prestazione sono basate su valori di viscosità cinematica = 1 mm²/s e densità pari a 1000 kg/m³. Tolleranza e curve secondo UNI EN ISO 9906 – Appendice A. Battente minimo 500 mm sopra la bocca di aspirazione, in caso contrario adescare la pompa. • The performance curves are based on the kinematic viscosity values = 1 mm² /s and density equal to 1000 kg/m³. Tolerance and curves according to UNI EN ISO 9906 - Attachment A. Minimum hydrostatic head level 500 mm on inlet, otherwise prime the pump • Les courbes de performances sont basées sur des valeurs de viscosité cinématique égale à 1 mm²/s, une densité égale à 1000 kg/m³, température de l'eau 15°C et matériaux composants hydrauliques en version standard. Tolérance et courbes conformes aux normes UNI EN ISO 9906 - Annexe A. Niveau minimum 500 mm audessus l'orifice de refoulement, au cas contraire amorcer la pompe. • Кривые основываются на данных кинематической вязкости = 1 мм²/с и плотности 1000 кг/м³. К кривым применимы допущения согласно UNI EN ISO 9906 – Дополнение А. Минимальный уровень 500мм надвсасывающим патрубком, в ином случае, залепить насос.

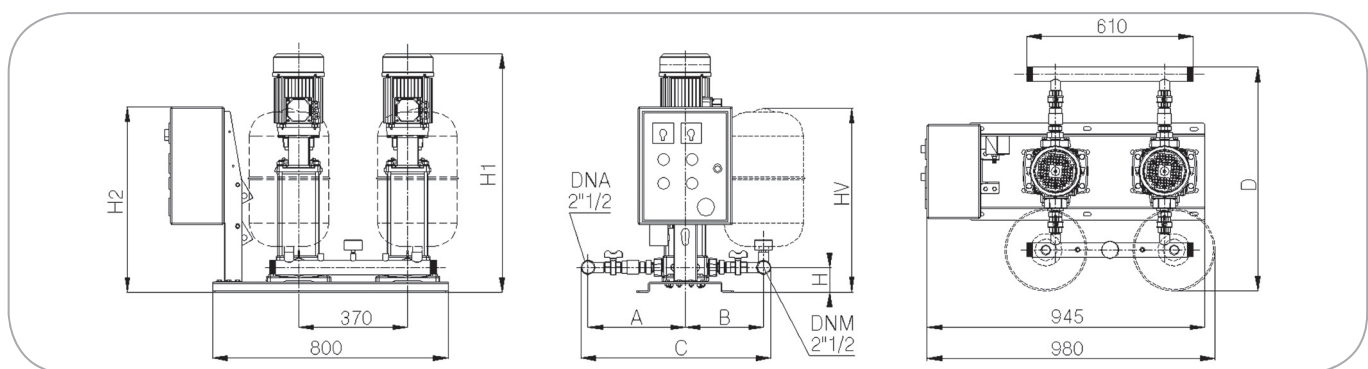
TB2-MK40

CARATTERISTICHE IDRAULICHE HYDRAULIC FEATURES CARACTERISTIQUES HYDRAULIQUES Гидравлические характеристики

Tipo Type Тип	Pompe Pumps Pompes Насосы	P2		Q	U.S.g.p.m.	0	36	44	62	80	98	114	132
					m³/h	0	8	10	14	18	22	26	30
		l/min	0		134	166	234	300	366	434	500		
TB2 MK40/5	2 x MK40/5	2 x 1,5	2 x 2	H (m)	53	47	46	42	35	27	18		
TB2 MK40/6	2 x MK40/6	2 x 2,2	2 x 3		63	56	55	50	42	32	22		
TB2 MK40/7	2 x MK40/7	2 x 2,2	2 x 3		74	66	64	58	49	37	25		
TB2 MK40/8	2 x MK40/8	2 x 3	2 x 4		84	75	73	66	56	43	29		
TB2 MK40/9	2 x MK40/9	2 x 3	2 x 4		95	85	82	75	63	48	32		
TB2 MK40/10	2 x MK40/10	2 x 4	2 x 5,5		109	100	98	92	80	68	47	25	
TB2 MK40/11	2 x MK40/11	2 x 4	2 x 5,5		119	110	108	101	88	75	52	28	
TB2 MK40/12	2 x MK40/12	2 x 4	2 x 5,5		130	120	118	110	96	82	56	30	
TB2 MK40/13	2 x MK40/13	2 x 5,5	2 x 7,5		141	130	127	119	104	88	61	33	
TB2 MK40/14	2 x MK40/14	2 x 5,5	2 x 7,5		152	140	137	129	112	95	66	35	
TB2 MK40/15	2 x MK40/15	2 x 5,5	2 x 7,5		164	150	147	138	120	102	71	38	
TB2 MK40/16	2 x MK40/16	2 x 5,5	2 x 7,5		174	160	157	147	128	109	75	40	
TB2 MK40/17	2 x MK40/17	2 x 7,5	2 x 10		185	170	167	156	136	116	80	43	
TB2 MK40/18	2 x MK40/18	2 x 7,5	2 x 10		196	180	176	166	144	122	85	45	
TB2 MK40/19	2 x MK40/19	2 x 7,5	2 x 10		207	190	186	175	152	129	89	48	
TB2 MK40/20	2 x MK40/20	2 x 7,5	2 x 10		218	200	196	184	160	136	94	50	
TB2 MK40/21	2 x MK40/21	2 x 7,5	2 x 10		229	210	206	193	168	143	98	53	
TB2 MK40/22	2 x MK40/22	2 x 9,2	2 x 12,5		239	220	216	202	176	150	103	55	

Caratteristiche idrauliche con due pompe in funzionamento • Hydraulic features with two pumps working • Caractéristiques hydrauliques avec deux pompes en marche • Гидравлические характеристики с двумя рабочими насосами

DIMENSIONI E PESI – VERSIONI STANDARD / DIMENSIONS AND WEIGHT – STANDARD VERSIONS DIMENSIONS ET POIDS – VERSION STANDARD / РАЗМЕРЫ И ВЕС – ИСПОЛНЕНИЕ СТАНДАРТНОЕ



Gruppi/Groups Groupes/Группа	H1	AT H2 ***	Gruppi/Groups Groupes/Группа	H1	AT H2 ***	Gruppi/Groups Groupes/Группа	H1	AT H2 ***	A		B		AZ H2 ***
									VA*	VM*	VA*	VM*	
TB2 MK40/5	770	630	TB2 MK40/13	1105	630	TB2 MK40/11	1020	630	440	355	355	440	-
TB2 MK40/6	825	630	TB2 MK40/14	1225	630	TB2 MK40/12	1050	630	C	D	H	HV**	
TB2 MK40/7	855	630	TB2 MK40/15	1260	630	TB2 MK40/19	1385	730	870	965	115	670	
TB2 MK40/8	925	630	TB2 MK40/16	1290	630	TB2 MK40/20	1415	730					
TB2 MK40/9	960	630	TB2 MK40/17	1320	630	TB2 MK40/21	1445	730					
TB2 MK40/10	990	630	TB2 MK40/18	1355	630	TB2 MK40/22	1480	730					

* = Dimensioni con valvola di non ritorno in aspirazione (VA) o in mandata (VM) • Dimensions with check valves on suction (VA) or on delivery (VM) • Dimensions avec soupape de retenue en aspiration (VA) ou en refoulement (VM) • Размеры с обратным клапаном на всасывании (VA) или на нагнетании (VM)

** = Opzionali • Optionals • Options • Дополнительные опции

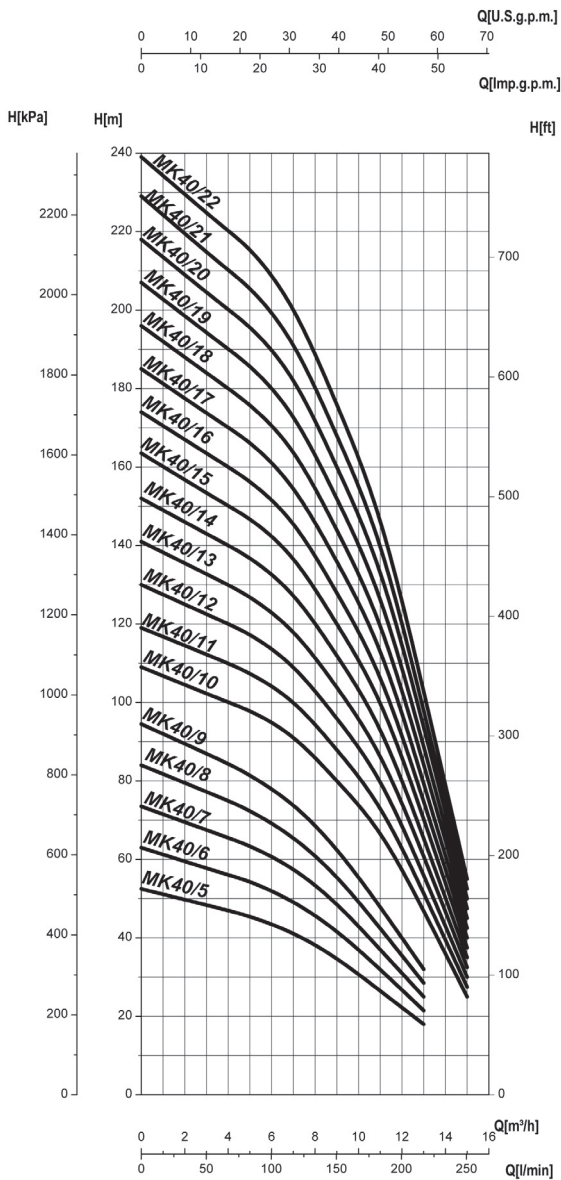
*** = Dimensioni con quadro elettromeccanico(AT) o elettronico (AZ) • Dimensions with electro-mechanic (AT) or electronic control box (AZ) • Dimensions avec coffret électromécanique (AT) ou électronique (AZ) • РАЗМЕРЫ С ЭЛЕКТРОМЕХАНИЧЕСКИМ (АТ) ИЛИ ЭЛЕКТРОННЫМ (АЗ) ПУЛЬТОМ

Tutte le dimensioni sono in mm • All dimensions are expressed in mm • Toutes les dimensions sont en mm • Все размеры указаны в мм

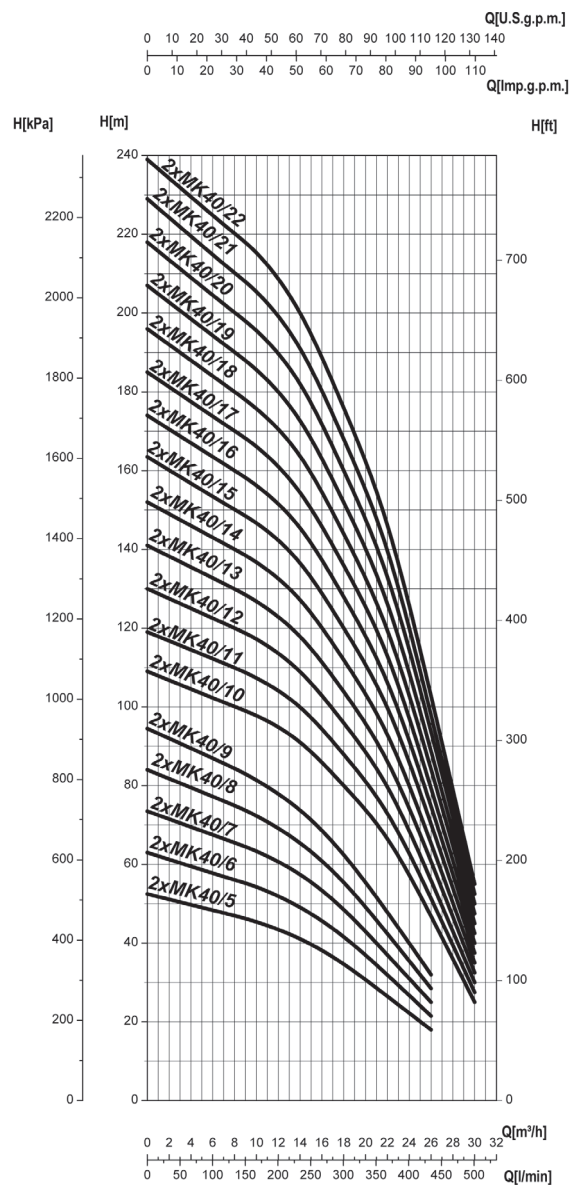
TB2-MK40

CURVE CARATTERISTICHE PERFORMANCES CURVES COURBES DE PERFORMANCES КРИВЫЕ ХАРАКТЕРИСТИК

Prestazioni con una pompa in funzionamento
Performances with one pump running
Performances avec un pompe en marche
Параметры с одним рабочим насосом



Prestazioni con due pompe in funzionamento
Performances with two pumps running
Performances avec deux pompes en marche
Параметры с двумя рабочими насосами



Le curve di prestazione sono basate su valori di viscosità cinematica = 1 mm²/s e densità pari a 1000 kg/m³. Tolleranza e curve secondo UNI EN ISO 9906 – Appendice A. Battente minimo 500 mm sopra la bocca di aspirazione, in caso contrario adescare la pompa. • The performance curves are based on the kinematic viscosity values = 1 mm²/s and density equal to 1000 kg/m³. Tolerance and curves according to UNI EN ISO 9906 - Attachment A. Minimum hydrostatic head level 500 mm on inlet, otherwise prime the pump • Les courbes de performances sont basées sur des valeurs de viscosité cinématique égale à 1 mm²/s, une densité égale à 1000 kg/m³, température de l'eau 15°C et matériaux composants hydrauliques en version standard. Tolérance et courbes conformes aux normes UNI EN ISO 9906 - Annexe A. Niveau minimum 500 mm audessus l'orifice de refoulement, au cas contraire amorcer la pompe. • Кривые основываются на данных кинематической вязкости = 1 мм²/с и плотности 1000 кг/м³. К кривым применимы допущения согласно UNI EN ISO 9906 – Дополнение А. Минимальный уровень 500мм надвсасывающим патрубком, в ином случае, залепить насос.

TB2-MK65

Gruppi di pressione a due pompe con elettropompe multicellulari verticali serie MK Two pumps pressurization groups with vertical multistage centrifugal electric pumps series MK



IMPIEGHI

Pressurizzazione e distribuzione di acqua in impianti civili, agricoli ed industriali, impianti di riscaldamento, raffreddamento, condizionamento e sistemi di irrigazione.

FUNZIONAMENTO: in cascata sequenziale al crescere della domanda d'acqua. Ad ogni avvio, vengono alternate automaticamente pompa principale e pompa secondaria. Nel caso di avaria di una pompa è comunque garantito il funzionamento della seconda.

DATI CARATTERISTICI - VERSIONI STANDARD

Fluido: chimicamente e meccanicamente non aggressivo.

Temperatura del liquido pompato: min 0°C max 90°C

Pressione massima d'esercizio (massima pressione ammissibile considerando la somma della pressione massima in aspirazione e della prevalenza a portata nulla): 35 bar.

Avviamenti orari: 30 (P2 ≤1,5 kW) / 25 (P2 >1,5 kW)

Condizioni ambientali di installazione: i gruppi devono essere installati in ambienti interni.

Temperatura ambiente: min 0°C max 40°C - Umidità: max 50% - Altitudine max: 1000 m slm

Rumorosità: max 60 dBA

Prestazioni a 2900 l/min con MK65: Qmax = 80 m³/h - Hmax = 330 m (Q=0).

TOLLERANZE PRESTAZIONI

Pompe: UNI EN ISO 9906 Appendice A. Motore: norme IEC 60034-1.

Composizione del gruppo

- Due elettropompe multicellulari verticali serie MK65
- Basamento in lamiera piegata e rivestita in cataforesi, dotata di piedi regolabili e antivibranti
- Quadro elettrico
- Colonna porta quadro in lamiera piegata e rivestita in cataforesi
- Collettore di aspirazione
- Collettore di mandata predisposto per il collegamento di vasi di espansione a membrana
- Manometro sul collettore di mandata
- Un pressostato di controllo per ciascuna pompa
- Una saracinesca in aspirazione e una in mandata per ciascuna pompa
- Una valvola di non ritorno per ciascuna pompa (la scelta sull'aspirazione o sulla mandata)
- Due tappi di chiusura

Caratteristiche pompe

Elettropompa multistadio ad asse verticale di minimo ingombro.

Pompa dotata di cuscinetto reggispinta

Lanterna di Accoppiamento, Basamento: ghisa EN-GJL-250

Tubo in acciaio Inox: AISI304

Diffusori: acciaio al carbonio (a richiesta acciaio inossidabile AISI316 microfuso).

Girante: acciaio al carbonio (a richiesta acciaio inossidabile AISI316 microfuso).

Albero in acciaio Inox AISI431

Tenuta Meccanica bidirezionale: grafite/SiC/EPDM

Guarnizioni in gomma EPDM

Bocche "in-line" con controflange fornibili a richiesta

Motori normalizzati in forma V1.

Versioni trifase: 400 V 50 Hz. 400/690 V 50 Hz.

Voltaggi diversi a richiesta.

Caratteristiche quadro elettrico elettromeccanico AT

Quadro elettrico elettromeccanico per gruppi di pressurizzazione con 2 pompe

- Gruppi con alimentazione trifase: fino a 7,5 kW avviamento diretto, oltre: stella triangolo per ogni pompa
- Cassetta stagna in lamiera IP54 con apertura a cerniera e verniciatura epossidica o in materiale plastico IP 54 (gruppi monofase)
- n°1 Sezionatore generale bloccoporta
- n°2 Interruttori magnetotermici di protezione elettropompe con scala regolabile (Relè termici)
- Relè di alternanza/soccorso pompe
- Trasformatore per servizio ausiliario in bassa tensione (24 V)
- n°2 Selettori 0-1 o (MAN - 0 - AUT)
- n°2 Terne fusibili per ogni pompa
- n°2 Contattori opportunamente dimensionati
- Fusibili di protezione servizio ausiliario
- Morsetti per i collegamenti predisposti per il collegamento all'interruttore a galleggiante o pressostato di minima pressione.
- n°2 Lampade verdi di funzionamento
- n°2 Lampade rosse di blocco termico
- Schema elettrico - Istruzioni accessori di protezione

Accessori a richiesta

- Vasi di espansione a membrana sul collettore di mandata
- Interruttore a galleggiante
- Pressostato di minima pressione
- Relè di livello con temporizzatore sonde escluse e segnalazione mancanza d'acqua

Versioni speciali a richiesta

Versione con Quadro Elettronico AZ (pag. 4)



USES

Pressurization and distribution of water in civil, agricultural and industrial plants, heating plants, cooling, air-conditioning and irrigation systems.

OPERATION: in sequential cascade following the increase of water demand. At each starting, the main pump and the secondary pump operate automatically one after the other. In case of breakdown of one pump, the working of the second pump is guaranteed.

CHARACTERISTIC DATA - STANDARD VERSIONS

Fluid: chemically and mechanically non-aggressive.

Temperature of the pumped liquid: min 0°C max 90°C

Max operation pressure (max allowed pressure in consideration of the sum of max. suction pressure and of the head with null flow rate): 35 bar.

Max starts / h: 30 (P2 ≤1,5 kW) / 25 (P2 >1,5 kW)

Environmental conditions of installation: Groups must be installed inside

Ambient temperature: min 0°C max 40°C - Air Humidity: max 50% - Max altitude: 1000 m sea-level

Noise level: max 60 dBA

Performances at 2900 l/min with MK65: Qmax = 80 m³/h - Hmax = 330 m (Q=0).

PERFORMANCE TOLLERANCES

Pumps: UNI EN ISO 9906 Appendix A. Motor: standard IEC 60034-1.

Composition of the group

- 2 vertical multicellular centrifugal electric pumps series MK
- Base in bent sheet and coated in cataphoresis, supplied with adjustable and anti-vibration feet
- Control panel
- Column for control panel holding in bent sheet and coated in cataphoresis
- Suction manifold
- Delivery manifold set for the connection of diaphragm tanks
- Manometer on delivery manifold
- Control pressure switch for each pump
- Gate valve on suction and on delivery for each pump
- One check valve for each pump (optionally on suction or on delivery)
- 2 closing plugs

Pumps features

Vertical multistage electric pumps of minimum dimensions

Pump with counter-thrust bearing

Coupling support, Basement: cast iron EN-GJL-250

AISI 304 Stainless Steel pipe

Diffusors: carbon steel (precision casted AISI 316 Stainless Steel upon request).

Impeller: carbon steel (precision casted AISI 316 Stainless Steel upon request).

AISI 431 stainless steel shaft

Bidirectional mechanical seal: graphite/SiC/EPDM

EPDM rubber gaskets

In-line outlets with counterflanges on request

MK65: normalized motors V1

Three phase version: 400 V 50 Hz. 400/690 V 50 Hz.

Different voltages on request.

Features of the control panel Electro-mechanical AT

Electro-mechanical Control panel for pressurization group with 2 pumps

- Groups with three phase current: up to 7,5 kW direct starting, over: star delta starting for each pump.
- Hermetic box in IP54 sheet with hinged opening and epoxy painting or in plastic material IP 54 (single phase group)
- n°1 Switch disconnecter
- n°2 Magnetothermal Switches for pumps protection with scale that can be regulated (Thermal relay)
- Relay for Pumps alternance and assistance
- Transformer for low tension feeding of the auxiliary circuits (24 V)
- n°2 0-1 or (MAN - 0 - AUT) Selectors
- n°6 fuses for each pump
- n°2 Opportunely Sized Contactors
- Protection fuses of auxiliary circuits
- Connection terminal board arranged for the connection of the switch to a floatswitch or minimum pressure switch.
- n°2 Green pilot lamp
- n°2 red pilot lamp (Thermal relay on lamp)
- Circuit diagram - Instructions for protection accessories

Accessories upon request

- Diaphragm tanks on delivery manifold
- Float switch
- Min. Pressure Pressure switch
- Level relay with motor protection thermal relay and probes excluded, with signal for lack of water

Special version upon request

Version with Electronic control panel AZ (pag. 4)

TB2-MK65

Groupes de pression à 2 pompes avec électropompes multi-étages verticales série MK

Насосные станции на основе двух многоступенчатых вертикальных электронасосов серии MK

F

UTILISATIONS

Pressurisation et distribution d'eau dans installations civiles, agricoles, industrielles, installations de chauffage, refroidissement, climatisation et systèmes d'irrigation.

FONCTIONNEMENT: en cascade séquentielle quand la demande d'eau augmente. À chaque démarrage, la pompe principale et la pompe secondaire s'alternent. En cas de panne d'une pompe le fonctionnement de la deuxième pompe est quand même garanti.

DONNEES CARACTERISTIQUES – VERSIONI STANDARD

Fluide: chimiquement et mécaniquement pas agressif
 Température du liquide pompé: min 0°C max 90°C
 Pression maximale d'exercice (Pression maximale admissible en considérant la somme de la pression maximale en aspiration et de l' hauteur au débit nul) : 35 bar
 Démarrages horaires: 30 (P2 ≤1,5 kW) / 25 (P2 >1,5 kW)
 Conditions de l'environnement de l'installation: les groupes doivent être installés à l'intérieur.
 Température ambiante: min 0°C max 40°C – Humidité de l'air: max 50% - Max altitude: 1000m sur le niveau de la mer
 Bruit: max 60 dBA
 Performances à 2900 tr/min avec MK65: Qmax = 80 m³/h – Hmax= 330 m (Q=0).

Tolérances des performances

Pompes: UNI EN ISO 9906 Annexe A. Moteur: normes IEC 60034-1.

Composition du group

- 2 Electropompes multi-étages verticales série MK
- Châssis en tôle pliée et recouverte en cataphorèse avec pieds réglables et anti vibrants
- Coffret
- Colonne porte-coffret en tôle pliée et recouverte en cataphorèse.
- Collecteur d'aspiration
- Collecteur de refoulement prédisposé pour la connexion de réservoirs à membrane
- Manomètre sur le collecteur de refoulement
- Pressostat pour le contrôle de chaque pompe
- Une vanne en aspiration et une en refoulement pour chaque pompe
- Soupape de retenue pour chaque pompe. (Sur l'aspiration ou le refoulement)
- Deux bouchons de fermeture

Caractéristiques de fabrication

Electropompe multi-étage verticales d'encombrement minimale.
 Pompe avec butée.
 Lanterne d'accouplement, Châssis : fonte EN-GJL-250
 Chemise en acier inox : AISI304
 Diffuseurs : acier au carbone (sur demande acier inoxydable AISI316 de microfusion)
 Turbine : acier au carbone (sur demande acier inoxydable AISI316 de microfusion)
 Arbre en acier inox AISI431
 Garniture mécanique avec double direction : graphite/SiC/EPDM
 Joints en caoutchouc EPDM
 Orifices " in-line " avec contre brides sur demande.
 Versions triphasées : 400 V 50 Hz. 400/690 V 50 Hz.
 Voltages différents sur demande.

Caractéristiques du coffret électromécanique AT

- Coffret électromécanique pour groups de pressurisation avec 2 pompes
- Groups avec alimentation triphasée: jusqu'à 7,5 kW démarrage direct , outre: démarrage étoile triangle pour chaque pompe
 - Boîte étanche en tôle IP54 avec ouverture à charnière et vernissage avec résines époxy ou en matériel plastique IP 54 (groups monophasés)
 - n°1 Dispositif blocage-porte
 - n°2 Interrupteur magnétothermique de protection électropompes avec échelle réglable (Relais thermiques)
 - Relais d'alternance/secours pompes
 - Transformateur pour alimentation à basse tension des circuits auxiliaires (24 V)
 - n°2 Sélecteurs 0-1 o (MAN - 0 - AUT)
 - n°2 Trio fusible pour chaque pompe
 - n°2 Contacteurs opportunément dimensionnés
 - Fusibles de protection service auxiliaire
 - Bornes de branchement prédisposée pour connexion à l'interrupteur à flotteur ou pressostat de pression minimale.
 - n°2 Témoins verts indicateur marche
 - n°2 Témoins rouges indicateur présence relais thermique
 - Schéma électrique – Instructions accessoires de protection

Accessoires sur demande

- Autoclaves à vessie sur le collecteur de refoulement
- Interrupteur à flotteur
- Pressostat de pression minimal
- Relais de niveau avec temporisateur, sondes exclues et signal manque d'eau.

Versions spéciales sur demande

Version avec coffret Electronique AZ (pag. 4)

RUS

ПРИМЕНЕНИЕ

Повышение давления и распределение воды в системах бытового, сельскохозяйственного и промышленного сектора, в системах отопления, охлаждения, кондиционирования, полива.

ПРИНЦИП РАБОТЫ: последовательным каскадом по мере роста потребления воды. При каждом запуске, главный насос и второстепенный насос работают попеременно в автоматическом режиме. В случае аварии одного насоса работу станции гарантирует второй насос.

ХАРАКТЕРИСТИКИ – СТАНДАРТНЫЕ ИСПОЛНЕНИЯ

Жидкость: химически и механически неагрессивная
 Температура перекачиваемой жидкости – мин. 0°C макс. 90°C
 Максимальное рабочее давление (максимально допустимое давление, принимая во внимание сумму максимального давления на всасывании и напора при нулевой подаче): 35 бар.
 Кол-во запусков в час: 30 (P2 ≤1,5 кВт) / 25 (P2 >1,5 кВт)
 Условия окружающей среды, в которых производится установка: Станции должны устанавливаться в помещении.
 Температура окружающей среды – мин. 0°C макс. 40°C. Относительная влажность воздуха 50% - Высота: макс. 1000 м над у.м.
 Шумность: макс. 60 dBA
 Параметры при 2900 1/min MK65: Qmax = 80 м³/ч – Hmax=330 м (Q=0);

ДОПУЩЕНИЯ

Насосы UNI EN ISO 9906, Дополнение А. Двигатель: нормы IEC 60034-1.

Компоненты станции

- Два многоступенчатых вертикальных насоса MBS-H
- Основание из согнутого листового железа, с покрытием из катафореза, оснащённое регулируемыми и антивибрационными опорами.
- Электрический пульт
- Стойка из согнутого листового железа, с покрытием из катафореза
- Коллектор на всасывании
- Коллектор на нагнетании, приспособленный для подсоединения мембранных баков
- Манометр на коллекторе нагнетания
- Контрольное реле давления для каждого насоса
- Задвижка на всасывании и на нагнетании каждого насоса
- Обратный клапан для каждого насоса (на выбор – на всасывании или на нагнетании)
- Две заглушки

Характеристики насосов

Многоступенчатые электронасосы на вертикальной оси
 Насос снабжён опорным подшипником
 Присоединительное устройство, опора: чугун EN-GJL-250
 Кожух из нержавеющей стали: AISI304
 Диффузоры: углеродистая сталь (по запросу литая нержавеющая сталь AISI316)
 Рабочее колесо: углеродистая сталь (по запросу литая нержавеющая сталь AISI316)
 Диффузоры снабжены самоцентрирующимся кольцом изнашивания
 Вал из нержавеющей стали AISI431
 Двухнаправленное механическое уплотнение: графит/ SiC/ EPDM. Уплотнения из резины EPDM
 Патрубки ин-лайн с ответными фланцами, поставляемыми по запросу
 MK65: Нормализованные двигатели формы V1.
 Трёхфазное исполнение: 400В 50Гц, 400/690В 50Гц
 Другие напряжения поставляются по запросу

Характеристики электрического пульта AT

Электромеханический пульт для автоматических насосных станций на основе 2 насосов

- Станции с трёхфазным питанием: до 7,5 кВт прямой пуск, более 7,5 кВт: звезда треугольник для каждого насоса
- Коробка из листового железа IP54 с дверцей на шарнире и эпоксидной покраской или из пластмассы IP 54 (однофазные станции)
- n°1 Рубильник блокировки дверцы
- n°2 Магнитно-тепловых переключателей защиты электронасоса с регулируемой шкалой (тепловые реле)
- Реле чередования насосов
- Трансформатор вспомогательной работы в зоне низкого напряжения (24V)
- n°2 Переключателя 0-1 или (РУЧ – 0 – АВТ)
- n°2 Тройки предохранителей для каждого насоса
- n°2 Соразмерных счётчика
- Защитные предохранители для вспомогательной работы
- Клеммная коробка, предназначенная для подсоединения к плавковому переключателю или реле минимального давления
- n°2 Лампочки работы зелёного цвета
- n°2 Лампочка тепловой блокировки красного цвета
- Электрическая схема – инструкции к защитным устройствам

Станции с однофазным питанием (до 1,5 кВт):
 Аксессуары по запросу:
 • Мембранные расширительные баки на напорном коллекторе
 • Плавковый переключатель
 • Реле минимального давления
 • Уровневое реле с таймером (датчики не включены) и указанием на нехватку воды.
 Исполнение с электрическим пультом AZ (стр. 4)

MATERIALE PRINCIPALI COMPONENTI

MATERIALS OF THE MAIN COMPONENTS

MATERIAU DES COMPOSANTS PRINCIPAUX

МАТЕРИАЛЫ И ОСНОВНЫЕ КОМПОНЕНТЫ

	Componente Component Composants Компонент	Versione Version Version Исполнение		
		Standard - Стандартное	TB-I	TB-X
1	Pompa Pump Pompe Насос	MK		МКХ
2	Basamento Base Châssis Плита	Acciaio rivestito in cataforesi Steel coated in cataphoresis Acier traité avec cataphoresis Сталь с покрытием из катафореза		
3	Quadro elettrico Control panel Coffret Электрический пульт	Cassa metallica IP54 / Cassa in PVC IP54 IP54 box in epoxy painted sheet / IP 54 box in PVC Caisse métallique IP54 / Caisse en PVC IP54 Металлическая коробка IP54 / Коробка из ПВХ		
4	Colonna porta quadro Column for control panel Colonne pour le coffret Опора электрического пульта	Acciaio rivestito in cataforesi Steel coated in cataphoresis Acier revêtis en cataphorèses Сталь с покрытием из катафореза		
5	Collettore di aspirazione Suction manifold Collecteur d'aspiration Коллектор всасывания	Acciaio zincato Galvanized steel Acier galvanisé Оцинкованная сталь	Acciaio inossidabile Stainless steel Acier inoxydable Нержавеющая сталь AISI304	Acciaio inossidabile Stainless steel Acier inoxydable Нержавеющая сталь AISI304
6	Collettore di mandata Delivery manifold Collecteur de refoulement Коллектор нагнетания	Acciaio zincato Galvanized steel Acier galvanisé Оцинкованная сталь	Acciaio inossidabile Stainless steel Acier inoxydable Нержавеющая сталь AISI304	Acciaio inossidabile Stainless steel Acier inoxydable Нержавеющая сталь AISI304
7	Manometro Manometer Manomètre Манометр			
8	Saracinesca Gate valve Vanne Задвижка	Ottone nichelato Nickel-plated brass Laiton nickelé Никилированная латунь	Ottone nichelato Nickel-plated brass Laiton nickelé Никилированная латунь	Acciaio inossidabile Stainless steel Acier inoxydable Нержавеющая сталь AISI304
9	Valvola di non ritorno Check valve Soupape de retenue Обратный клапан	Ottone Brass Laiton Латунь	Ottone Brass Laiton Латунь	Acciaio inossidabile Stainless steel Нержавеющая сталь AISI304
10	Raccordi Raccords Соединения	Ottone Brass Laiton Латунь	Ottone Brass Laiton Латунь	Acciaio inossidabile Stainless steel Acier inoxydable Нержавеющая сталь AISI304
11	Tappo di chiusura Closin plug Bouchon de fermeture Заглушка	Acciaio zincato Galvanized steel Acier galvanisé Оцинкованная сталь	Acciaio inossidabile Stainless steel Acier inoxydable Нержавеющая сталь AISI304	Acciaio inossidabile Stainless steel Acier inoxydable Нержавеющая сталь AISI304

TB2-MK65

TABELLE RIASSUNTIVE CARATTERISTICHE IDRAULICHE

TABLE OF THE HYDRAULIC FEATURES

TABLEAU DES CARACTERISTIQUES HYDRAULIQUES

ТАБЛИЦА ГИДРАВЛИЧЕСКИХ ХАРАКТЕРИСТИК

Gruppo Group	P2		U.S.g.p.m.	0	88	132	176	220	264	308	352
				Q	m ³ /h	0	20	30	40	50	60
	kW	HP	0	334	500	666	834	1000	1166	1334	266
TB2 MK65/3	2 x 5,5	2 x 7,5	H (m)	66	63	58,5	54	48	42	34,5	25,5
TB2 MK65/4	2 x 7,5	2 x 10		88	84	78	72	64	56	46	34
TB2 MK65/5	2 x 9,2	2 x 12,5		110	105	97,5	90	80	70	57,5	42,5
TB2 MK65/6	2 x 11	2 x 15		132	126	117	108	96	84	69	51
TB2 MK65/7	2 x 15	2 x 20		154	147	136,5	126	112	98	80,5	59
TB2 MK65/8	2 x 15	2 x 20		176	168	156	144	128	112	92	68
TB2 MK65/9	2 x 18,5	2 x 25		198	189	175	162	144	126	103	76
TB2 MK65/10	2 x 18,5	2 x 25		220	210	195	180	160	140	115	85
TB2 MK65/11	2 x 22	2 x 30		242	231	214	198	176	154	126	93
TB2 MK65/12	2 x 22	2 x 30		264	252	234	216	192	168	138	102
TB2 MK65/13	2 x 25	2 x 34		286	273	253	234	208	182	149	110
TB2 MK65/14	2 x 25	2 x 34		308	294	273	252	224	196	161	119
TB2 MK65/15	2 x 30	2 x 40		330	315	292	270	240	210	172	127

Caratteristiche idrauliche con due pompe in funzionamento • Hydraulic features with two pumps working • Caractéristiques hydrauliques avec deux pompes en marche • Гидравлические характеристики с двумя рабочими насосами

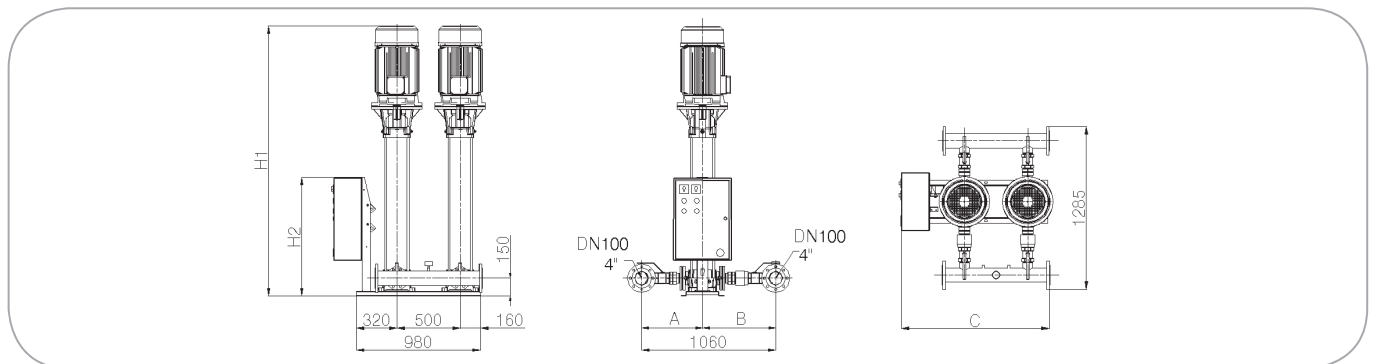
TB2-MK65

CARATTERISTICHE IDRAULICHE HYDRAULIC FEATURES CARACTERISTIQUES HYDRAULIQUES Гидравлические характеристики

Tipo Type Тип	Pompe Pumps Помпы Насосы	P2		U.S.g.p.m. m ³ /h l/min	0	88	132	176	220	264	308	352	
		kW	HP		Q	0	20	30	40	50	60	70	80
					H (m)	0	334	500	666	834	1000	1166	1334
TB2 MK65/3	2 x MK65/3	2 x 5,5	2 x 7,5	H (m)	66	63	58,5	54	48	42	34,5	25,5	
TB2 MK65/4	2 x MK65/4	2 x 7,5	2 x 10		88	84	78	72	64	56	46	34	
TB2 MK65/5	2 x MK65/5	2 x 9,2	2 x 12,5		110	105	97,5	90	80	70	57,5	42,5	
TB2 MK65/6	2 x MK65/6	2 x 11	2 x 15		132	126	117	108	96	84	69	51	
TB2 MK65/7	2 x MK65/7	2 x 15	2 x 20		154	147	136,5	126	112	98	80,5	59	
TB2 MK65/8	2 x MK65/8	2 x 15	2 x 20		176	168	156	144	128	112	92	68	
TB2 MK65/9	2 x MK65/9	2 x 18,5	2 x 25		198	189	175	162	144	126	103	76	
TB2 MK65/10	2 x MK65/10	2 x 18,5	2 x 25		220	210	195	180	160	140	115	85	
TB2 MK65/11	2 x MK65/11	2 x 22	2 x 30		242	231	214	198	176	154	126	93	
TB2 MK65/12	2 x MK65/12	2 x 22	2 x 30		264	252	234	216	192	168	138	102	
TB2 MK65/13	2 x MK65/13	2 x 25	2 x 34		286	273	253	234	208	182	149	110	
TB2 MK65/14	2 x MK65/14	2 x 25	2 x 34		308	294	273	252	224	196	161	119	
TB2 MK65/15	2 x MK65/15	2 x 30	2 x 40		330	315	292	270	240	210	172	127	

Caratteristiche idrauliche con due pompe in funzionamento • Hydraulic features with two pumps working • Caractéristiques hydrauliques avec deux pompes en marche • Гидравлические характеристики с двумя рабочими насосами

DIMENSIONI E PESI – VERSIONI STANDARD / DIMENSIONS AND WEIGHT – STANDARD VERSIONS DIMENSIONS ET POIDS – VERSION STANDARD / РАЗМЕРЫ И ВЕС – ИСПОЛНЕНИЕ СТАНДАРТНОЕ



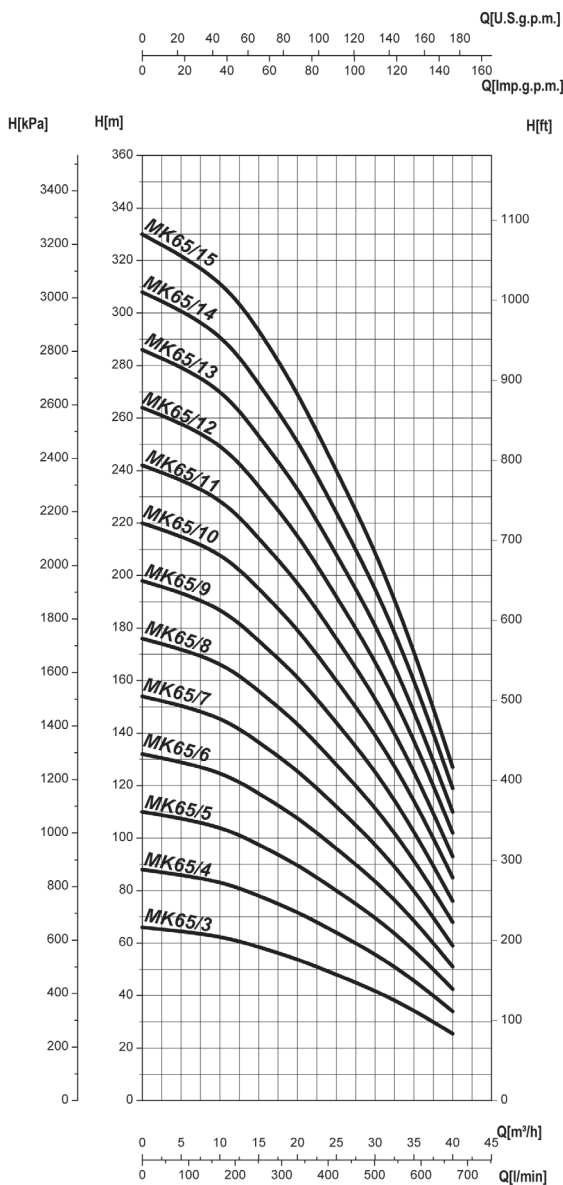
Gruppi/Groups Groupes/Группа	H1	AT H2 ***	AZ H2 ***	Gruppi/Groups Groupes/Группа	H1	AT H2 ***	AZ H2 ***	AT C ***	AZ C ***	A		B	
										VA*	VM*	VA*	VM*
TB2 MK65/3	1055	650	-	TB2 MK65/9	1650	1350	-	1170	1100	580	480	465	565
TB2 MK65/4	1125	1350	-	TB2 MK65/10	1720	1350	-						
TB2 MK65/5	1220	1350	-	TB2 MK65/11	1830	1350	-						
TB2 MK65/6	1445	1350	-	TB2 MK65/12	1900	1350	-						
TB2 MK65/7	1515	1350	-	TB2 MK65/13	1965	1350	-						
TB2 MK65/8	1580	1350	-	TB2 MK65/14	2035	1350	-						
				TB2 MK65/15	2160	1350	-						

* = Dimensioni con valvola di non ritorno in aspirazione (VA) o in mandata (VM) • Dimensions with check valves on suction (VA) or on delivery (VM) • Dimensions avec soupape de retenue en aspiration (VA) ou en refoulement (VM) • Размеры с обратным клапаном на всасывании (VA) или на нагнетании (VM)
 ** = Opzionali • Optionals • Options • Дополнительные опции
 *** = Dimensioni con quadro elettromeccanico(AT) o elettronico (AZ) • Dimensions with electro-mechanic (AT) or electronic control box (AZ) • Dimensions avec coffret électromécanique (AT) ou électronique (AZ) • РАЗМЕРЫ С ЭЛЕКТРОМЕХАНИЧЕСКИМ (AT) ИЛИ ЭЛЕКТРОННЫМ (AZ) ПУЛЬТОМ
 Tutte le dimensioni sono in mm • All dimensions are expressed in mm • Toutes les dimensions sont en mm • Все размеры указаны в мм

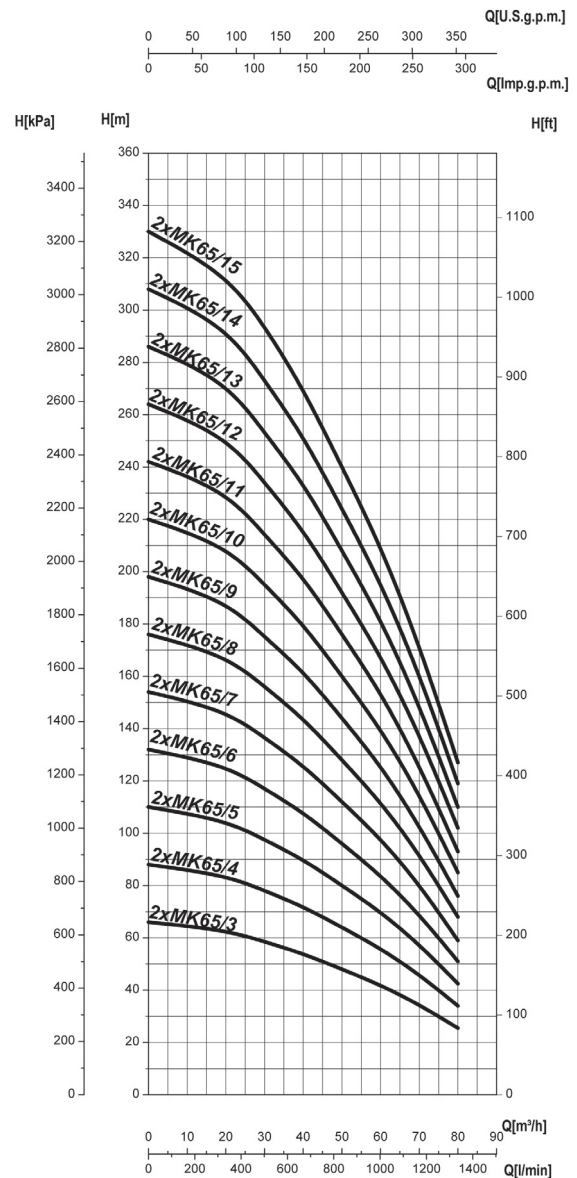
TB2-MK65

CURVE CARATTERISTICHE PERFORMANCES CURVES COURBES DE PERFORMANCES КРИВЫЕ ХАРАКТЕРИСТИК

Prestazioni con una pompa in funzionamento
Performances with one pump running
Performances avec un pompe en marche
Параметры с одним рабочим насосом



Prestazioni con due pompe in funzionamento
Performances with two pumps running
Performances avec deux pompes en marche
Параметры с двумя рабочими насосами



Le curve di prestazione sono basate su valori di viscosità cinematica = 1 mm²/s e densità pari a 1000 kg/m³. Tolleranza e curve secondo UNI EN ISO 9906 – Appendice A. Battente minimo 500 mm sopra la bocca di aspirazione, in caso contrario adescare la pompa. • The performance curves are based on the kinematic viscosity values = 1 mm²/s and density equal to 1000 kg/m³. Tolerance and curves according to UNI EN ISO 9906 - Attachment A. Minimum hydrostatic head level 500 mm on inlet, otherwise prime the pump • Les courbes de performances sont basées sur des valeurs de viscosité cinématique égale à 1 mm²/s, une densité égale à 1000 kg/m³, température de l'eau 15°C et matériaux composants hydrauliques en version standard. Tolérance et courbes conformes aux normes UNI EN ISO 9906 - Annexe A. Niveau minimum 500 mm audessus l'orifice de refoulement, au cas contraire amorcer la pompe. • Кривые основываются на данных кинематической вязкости = 1 мм²/с и плотности 1000 кг/м³. К кривым применимы допущения согласно UNI EN ISO 9906 – Дополнение А. Минимальный уровень 500мм надвсасывающим патрубком, в ином случае, залепить насос.

TB2-CWM201

Gruppi di pressione a due pompe con elettropompe multistadio verticali serie CWM

Two pumps pressurization groups with electric multistage vertical pumps CWM series



IMPIEGHI

Pressurizzazione e distribuzione di acqua in impianti civili, agricoli ed industriali, impianti di riscaldamento, raffreddamento, condizionamento e sistemi di irrigazione.

FUNZIONAMENTO: in cascata sequenziale al crescere della domanda d'acqua. Ad ogni avvio, vengono alternate automaticamente pompa principale e pompa secondaria. Nel caso di avaria di una pompa è comunque garantito il funzionamento della seconda.

DATI CARATTERISTICI - VERSIONI STANDARD

Fluidi: chimicamente e meccanicamente non aggressivo.
Temperatura del liquido pompato: min 0°C max 120°C
Pressione massima d'esercizio (massima pressione ammissibile considerando la somma della pressione massima in aspirazione e della prevalenza a portata nulla): 40 bar.
Avviamenti orari: 30 (P2 ≤1,5 kW) / 25 (P2 >1,5 kW)
Condizioni ambientali di installazione: i gruppi devono essere installati in ambienti interni.
Temperatura ambiente: min 0°C max 40°C - Umidità: max 50% - Altitudine max: 1000 m slm
Rumorosità: max 60 Dba.
Prestazioni a 2900 l/min con CWM201: Qmax = 220 m³/h - Hmax= 332 m (Q=0).

TOLLERANZE PRESTAZIONI

Pompe: UNI EN ISO 9906 Appendix A. Motore: norme IEC 60034-1.

Composizione del gruppo

- Due elettropompe multistadio ad asse verticale serie CWM201
- Basamento in lamiera piegata e rivestita in cataforesi, dotata di piedi regolabili e antivibranti
- Quadro elettrico
- Colonna porta quadro in lamiera piegata e rivestita in cataforesi
- Collettore di aspirazione
- Collettore di mandata predisposto per il collegamento di vasi di espansione a membrana
- Manometro sul collettore di mandata
- Un pressostato di controllo per ciascuna pompa
- Una saracinesca in aspirazione e una in mandata per ciascuna pompa
- Una valvola di non ritorno per ciascuna pompa (la scelta sull'aspirazione o sulla mandata)

Caratteristiche pompe

Elettropompa multistadio ad asse verticale di minimo ingombro.
Pompa dotata di cuscinetto reggispira
Lanterna di Accoppiamento, Basamento: ghisa EN-GJL-200.
Tubo in acciaio Inox: AISI304
Diffusori: ghisa EN-GJL-200.
Girante: ottone P-CuZn40
Albero in acciaio Inox AISI431
Tenuta Meccanica: facce di scivolo in metallo duro, guarnizioni in gomma etilene propilene.
Boccole in bronzo.
Bussolle in acciaio inox con rivestimento in ceramica.
Guarnizioni in gomma EPDM.
Motori normalizzati in forma V1.
Versioni trifase: 400 V 50 Hz. 400/690 V 50 Hz. Voltaggi diversi a richiesta.

Caratteristiche quadro elettrico elettromeccanico AT

Quadro elettrico elettromeccanico per gruppi di pressurizzazione con 2 pompe

- Gruppi con alimentazione trifase: fino a 7,5 kW avviamento diretto, oltre: stella triangolo per ogni pompa
- Cassetta stagna in lamiera IP54 con apertura a cerniera e verniciatura epossidica o in materiale plastico IP 54 (gruppi monofase)
- n°1 Sezionatore generale bloccoporta
- n°2 Interruttori magnetotermici di protezione elettropompe con scala regolabile (Relè termici)
- Relè di alternanza/soccorso pompe
- Trasformatore per servizio ausiliario in bassa tensione (24 V)
- n°2 Selettori 0-1 o (MAN - 0 - AUT)
- n°2 Terne fusibili per ogni pompa
- n°2 Contattori opportunamente dimensionati
- Fusibili di protezione servizio ausiliario
- Morsetti per i collegamenti predisposti per il collegamento all'interruttore a galleggiante o pressostato di minima pressione.
- n°2 Lampade verdi di funzionamento
- n°2 Lampade rosse di blocco termico
- Schema elettrico - Istruzioni accessori di protezione

Accessori a richiesta

- Vasi di espansione a membrana sul collettore di mandata
- Interruttore a galleggiante
- Pressostato di minima pressione
- Relè di livello con temporizzatore sonde escluse e segnalazione mancanza d'acqua

Versioni speciali a richiesta

Versione con Quadro Elettronico AZ (pag. 4)



USES

Pressurization and distribution of water in civil, agricultural and industrial plants, heating plants, cooling, air-conditioning and irrigation systems.
OPERATION: in sequential cascade following the increase of water demand. At each starting, the main pump and the secondary pump operate automatically one after the other. In case of breakdown of one pump, the working of the second pump is guaranteed.

CHARACTERISTIC DATA - STANDARD VERSIONS

Fluid: chemically and mechanically non-aggressive.
Temperature of the pumped liquid: min 0°C max 120°C
Max operation pressure (max allowed pressure in consideration of the sum of max. suction pressure and of the head with null flow rate): 35 bar.
Max starts / h: 30 (P2 ≤1,5 kW) / 25 (P2 >1,5 kW)
Environmental conditions of installation: Groups must be installed inside
Ambient temperature: min 0°C max 40°C - Air Humidity: max 50% - Max altitude: 1000 m sea-level
Noise level: max 60 dBA
Performances at 2900 l/min with CWM201: Qmax = 220 m³/h - Hmax= 332 m (Q=0).

PERFORMANCE TOLLERANCES

Pumps: UNI EN ISO 9906 Appendix A. Motor: standard IEC 60034-1.

Composition of the group

- 2 electric multistage vertical pumps CWM201 series
- Base in bent sheet and coated in cathaphoresis, supplied with adjustable and anti-vibration feet
- Control panel
- Column for control panel holding in bent sheet and coated in cathaphoresis
- Suction manifold
- Delivery manifold set for the connection of diaphragm tanks
- Manometer on delivery manifold
- Control pressure switch for each pump
- Gate valve on suction and on delivery for each pump
- One check valve for each pump (optionally on suction or on delivery)
- 2 closing plugs

Pumps features

Vertical multistage electric pumps of minimum dimensions
Pump with counter-thrust bearing
Coupling support, Basement: cast iron EN-GJL-250
AISI 304 Stainless Steel pipe
Diffusers: cast iron EN-GJL-200.
Impeller: brass P-CuZn40
AISI 431 stainless steel shaft
Mechanical seal: face and counterface in hard metal, gaskets in ethylene propylene rubber
Bushing in bronze
Sleeves in stainless steel with ceramic coating
EPDM rubber gaskets
normalized motors form V1
Three phase version: 400 V 50 Hz. 400/690 V 50 Hz. Different voltages on request .

Features of the control panel Electro-mechanical AT

Electro-mechanical Control panel for pressurization group with 2 pumps

- Groups with three phase current: up to 7,5 kW direct starting, over: star delta starting for each pump.
- Hermetic box in IP54 sheet with hinged opening and epoxy painting or in plastic material IP 54 (single phase group)
- n°1 Switch disconnecter
- n°2 Magnetothermal Switches for pumps protection with scale that can be regulated (Thermal relay)
- Relay for Pumps' alternance and assistance
- Transformer for low tension feeding of the auxiliary circuits (24 V)
- n°2 0-1 or (MAN - 0 - AUT) Selectors
- n°6 fuses for each pump
- n°2 Opportunely Sized Contactors
- Protection fuses of auxiliary circuits
- Connection terminal board arranged for the connection of the switch to a float switch or minimum pressure switch.
- n°2 Green pilot lamp
- n°2 red pilot lamp (Thermal relay on lamp)
- Circuit diagram - Instructions for protection accessories

Accessories upon request

- Diaphragm tanks on delivery manifold
- Float switch
- Min. pressure Pressure switch
- Level relay with motor protection thermal relay and probes excluded, with signal for lack of water

Special version upon request

Version with Electronic control panel AZ (page 4)

TB2-CWM201

Groupes de pression à 2 pompes avec électropompes multi-étage verticales série CWM
 Насосные станции на основе двух многоступенчатых вертикальных электронасосов серии CWM 201

F

UTILISATIONS

Pressurisation et distribution d'eau dans installations civiles, agricoles, industrielles, installations de chauffage, refroidissement, climatisation et systèmes d'irrigation.

FUNCTIONNEMENT: en cascade séquentielle quand la demande d'eau augmente. À chaque démarrage, la pompe principale et la pompe secondaire s'alternent. En cas de panne d'une pompe le fonctionnement de la deuxième pompe est quand même garanti.

DONNEES CARACTERISTIQUES - VERSIONI STANDARD

Fluide: chimiquement et mécaniquement pas agressif
 Température du liquide pompé: min 0°C max 120°C
 Pression maximale d'exercice (Pression maximale admissible en considérant la somme de la pression maximale en aspiration et de l'hauteur au débit nul) : 35 bar
 Démarrages horaires: 30 (P2 ≤ 1,5 kW) / 25 (P2 > 1,5 kW)
 Conditions de l'environnement de l'installation: les groupes doivent être installés à l'intérieur.
 Température ambiante: min 0°C max 40°C - Humidité de l'air: max 50% - Max altitude: 1000m sur le niveau de la mer
 Bruit: max 60 dBA
 Performances à 2900 tr/min avec CWM201 : Qmax = 220 m³/h - Hmax = 332 m (Q=0).

Tolérances des performances

Pompes: UNI EN ISO 9906 Annexe A. Moteur: normes IEC 60034-1.

Composition du group

- 2 Electropompes multi-étage axe vertical série CWM201
- Châssis en tôle pliée et recouverte en cataphorèse avec pieds réglables et anti vibrants
- Coffret
- Colonne porte-coffret en tôle pliée et recouverte en cataphorèse.
- Collecteur d'aspiration
- Collecteur de refoulement prédisposé pour la connexion de réservoirs à membrane
- Manomètre sur le collecteur de refoulement
- Pressostat pour le contrôle de chaque pompe
- Une vanne en aspiration et une en refoulement pour chaque pompe
- Soupape de retenue pour chaque pompe. (Sur l'aspiration ou le refoulement)
- Deux bouchons de fermeture

Caractéristiques de fabrication

Electropompe multi-étage axe vertical d'encombrement minimale.
 Pompe avec butée.
 Lanterne d'accouplement, Châssis : fonte EN-GJL-250
 Chemise en acier inox : AISI304
 Diffuseurs: fonte EN-GJL-250
 Turbine: Laiton P-CuZn40
 Arbre en acier inox AISI431
 Garniture mécanique avec faces de glissière en métal dur, jointes en caoutchouc éthylène

Bague en bronze
 Coussinets en acier inoxydable avec revêtement de céramique
 Joints en caoutchouc EPDM
 Moteurs normalisés forme V1.
 Versions triphasées : 400 V 50 Hz. 400/690 V 50 Hz. Voltages différents sur demande.

Caractéristiques du coffret électromécanique AT

Coffret électromécanique pour groupes de pressurisation avec 2 pompes

- Groupes avec alimentation triphasée: jusqu'à 7,5 kW démarrage direct, outre: démarrage étoile triangle pour chaque pompe
- Boîte étanche en tôle IP54 avec ouverture à charnière et vernissage avec résines époxy ou en matériel plastique IP 54 (groupes monophasés)
- n°1 Dispositif blocage-porte
- n°2 Interrupteur magnétothermique de protection électropompes avec échelle réglable (Relais thermiques)
- Relais d'alternance/secours pompes
- Transformateur pour alimentation à basse tension des circuits auxiliaires (24 V)
- n°2 Sélecteurs 0-1 o (MAN - O - AUT)
- n°2 Trio fusible pour chaque pompe
- n°2 Contacteurs opportunément dimensionnés
- Fusibles de protection service auxiliaire
- Bornes de branchement prédisposées pour connexion à l'interrupteur à flotteur ou pressostat de pression minimale.
- n°2 Témoins verts indicateur marche
- n°2 Témoins rouges indicateur présence relais thermique
- Schéma électrique - Instructions accessoires de protection

Accessoires sur demande

- Autoclaves à vessie sur le collecteur de refoulement
- Interrupteur à flotteur
- Pressostat de pression minimal
- Relais de niveau avec temporisateur, sondes exclues et signal manque d'eau.

Versions spéciales sur demande

Version avec coffret Electronique AZ (pag. 4)

RUS

ПРИМЕНЕНИЕ

Повышение давления и распределение воды в системах бытового, сельскохозяйственного и промышленного сектора, в системах отопления, охлаждения, кондиционирования, полива.

ПРИНЦИП РАБОТЫ: каскадное включение насосов по мере увеличения водоразбора. При каждом запуске, главный насос и второстепенный насос работают попеременно в автоматическом режиме. В случае аварии одного насоса работу станции гарантирует второй насос.

ХАРАКТЕРИСТИКИ – СТАНДАРТНОЕ ИСПОЛНЕНИЕ

Жидкость: химически и механически неагрессивная по отношению к материалам изготовления станции
 Температура перекачиваемой жидкости – мин. 0°C макс. 120°C
 Максимальное рабочее давление (максимально допустимое давление, принимая во внимание сумму максимального давления на всасывании и напора при нулевой подаче): 35 бар.
 Кол-во пусков в час: 30 (P2 ≤ 1,5 кВт) / 25 (P2 > 1,5 кВт)
 Условия окружающей среды, в которых производится установка: Станции должны устанавливаться в помещении.
 Температура окружающей среды – мин. 0°C макс. 40°C. Относительная влажность воздуха 50% - Высота: макс. 1000 м над у.м.
 Шумность: макс. 60 dBA
 Параметры при 2900 об/мин CWM201: Qmax = 220 м³/ч – Hmax=332 м (Q=0);

Допуски

Насосы UNI EN ISO 9906, Дополнение А. Двигатель: нормы IEC 60034-1.

Компоненты станции

- Два многоступенчатых вертикальных насоса CWM201
- Плита-основание станции из стали с катодозащитным покрытием, с регулируемым антивибрационным опорами
- Электрический пульт
- Стойка электрического пульта из стали с катодозащитным покрытием
- Коллектор на всасывании
- Коллектор на нагнетании, с присоединением для мембранных напорных баков
- Манометр на коллекторе нагнетания
- Контрольное реле давления для каждого насоса
- Задвижка на всасывании и на нагнетании для каждого насоса
- Обратный клапан для каждого насоса (на выбор – на всасывании или на нагнетании)
- Две заглушки

Характеристики насосов

Многоступенчатые вертикальные электронасосы ин-лайн
 Насосы с опорными подшипниками
 Основание насоса и верхняя опора: чугун EN-GJL-250
 Кожух насоса из нержавеющей стали: AISI304
 Диффузоры: углеродистая сталь (по запросу литая нержавеющая сталь AISI316)
 Рабочее колесо: углеродистая сталь (по запросу литая нержавеющая сталь AISI316)
 Диффузоры снабжены самоцентрирующимся износостойким кольцом
 Вал из нержавеющей стали AISI431
 Механическое уплотнение: графит/ SiC/ EPDM. Уплотнения из резины EPDM
 Патрубки ин-лайн, фланцевые (ответные фланцы поставляются по запросу)
 МКбб: стандартизованные электродвигатели V1.
 Трёхфазное исполнение: 400В 50Гц, 400/690В 50Гц
 Другие виды напряжения поставляются по запросу

Характеристики электрического пульта AT

Электромеханический пульт для автоматических насосных станций на основе 2 насосов

- Станции с трёхфазным питанием: до 7,5 кВт прямой пуск, более 7,5 кВт: звезда треугольник
- Короб из листового железа IP54 с дверцей и эпоксидной покраской или из пластмассы IP 54 (однофазные станции)
- n°1 Выключатель
- n°2 Магнитно-тепловые выключатели для защиты электронасоса с регулируемой шкалой (тепловое реле)
- Реле чередования насосов
- Трансформатор для цепей на 24V
- n°2 Переключатель 0-1 или (РУЧ – О – АВТ)
- n°6 Предохранители для каждого насоса
- n°2 Контактторы
- Защитные предохранители цепей
- Клеммная колодка, предназначенная для подсоединения выключателя или реле защиты от сухого хода
- n°2 Лампочка индикации работы зелёного цвета
- n°2 Лампочка неисправности красного цвета (срабатывание теплового реле)
- Электрическая схема – инструкции к защитным устройствам

Станции с однофазным питанием (до 1,5 кВт):
 Аксессуары по запросу:
 • Мембранные расширительные баки на напорном коллекторе
 • Поплавковый выключатель
 • Реле давления для защиты от сухого хода
 • Реле уровня с таймером (датчики не включены) и сигнализацией отсутствия воды

Исполнение с электрическим пультом AZ (стр. 4)

MATERIALE PRINCIPALI COMPONENTI

MATERIALS OF THE MAIN COMPONENTS

MATERIAU DES COMPOSANTS PRINCIPAUX

МАТЕРИАЛЫ И ОСНОВНЫЕ КОМПОНЕНТЫ

	Componente Component Composants Компонент	Versione Version Version Исполнение		
		Standard - Стандартное	TB-I	TB-X
1	Pompa Pump Pompe Насос	CWM201		
2	Basamento Base Châssis Плита	Acciaio rivestito in cataforesi Steel coated in cataphoresis Acier traité avec cataphoresis Сталь с покрытием из катафореза		
3	Quadro elettrico Control panel Coffret Электрический пульт	Cassa metallica IP54 / Cassa in PVC IP54 IP54 box in epoxy painted sheet / IP 54 box in PVC Caisse métallique IP54 / Caisse en PVC IP54 Металлическая коробка IP54 / Коробка из ПВХ		
4	Colonna porta quadro Column for control panel Colonne pour le coffret Опора электрического пульта	Acciaio rivestito in cataforesi Steel coated in cataphoresis Acier revêtis en cataphorèses Сталь с покрытием из катафореза		
5	Collettore di aspirazione Suction manifold Collecteur d'aspiration Коллектор всасывания	Acciaio zincato Galvanized steel Acier galvanisé Оцинкованная сталь	Acciaio inossidabile Stainless steel Acier inoxydable Нержавеющая сталь AISI304	Acciaio inossidabile Stainless steel Acier inoxydable Нержавеющая сталь AISI304
6	Collettore di mandata Delivery manifold Collecteur de refoulement Коллектор нагнетания	Acciaio zincato Galvanized steel Acier galvanisé Оцинкованная сталь	Acciaio inossidabile Stainless steel Acier inoxydable Нержавеющая сталь AISI304	Acciaio inossidabile Stainless steel Acier inoxydable Нержавеющая сталь AISI304
7	Manometro Manometer Manomètre Манометр			
8	Saracinesca Gate valve Vanne Задвижка	Ottone nichelato Nickel-plated brass Laiton nickelé Никелированная латунь	Ottone nichelato Nickel-plated brass Laiton nickelé Никелированная латунь	Acciaio inossidabile Stainless steel Acier inoxydable Нержавеющая сталь AISI304
9	Valvola di non ritorno Check valve Soupape de retenue Обратный клапан	Ottone Brass Laiton Латунь	Ottone Brass Laiton Латунь	Acciaio inossidabile Stainless steel Нержавеющая сталь AISI304
10	Raccordi Raccords Соединения	Ottone Brass Laiton Латунь	Ottone Brass Laiton Латунь	Acciaio inossidabile Stainless steel Acier inoxydable Нержавеющая сталь AISI304
11	Tappo di chiusura Closin plug Bouchon de fermeture Заглушка	Acciaio zincato Galvanized steel Acier galvanisé Оцинкованная сталь	Acciaio inossidabile Stainless steel Acier inoxydable Нержавеющая сталь AISI304	Acciaio inossidabile Stainless steel Acier inoxydable Нержавеющая сталь AISI304

TB2-CWM201 TABELLE RIASSUNTIVE CARATTERISTICHE IDRAULICHE

TABLE OF THE HYDRAULIC FEATURES

TABLEAU DES CARACTERISTIQUES HYDRAULIQUES

ТАБЛИЦА ГИДРАВЛИЧЕСКИХ ХАРАКТЕРИСТИК

Gruppo Group	P2		U.S.g.p.m.	0	158,4	193,6	228,8	264	316,8	352	396	440	554,4	704	836	880	924	968	
			Q	m ³ /h	0	36	44	52	60	72	80	90	100	126	160	190	200	210	220
	kW	HP	l/min	0	600	733,4	866,6	1002	1200	1334	1500	1666	2100	2666	3166	3334	3500	3666	
TB2 CWM201 A/2	2 x 5,5	2 x 7,5	H (m)	51	49	47	44	42,5	37	33	28	23							
TB2 CWM201 A/3	2 x 9	2 x 12,5		76,5	73	71	67	63	55,5	49,5	42	34,5							
TB2 CWM201 A/4	2 x 11	2 x 15		102	98	94,5	88	83	74	66	56	46							
TB2 CWM201 A/5	2 x 15	2 x 20		127,5	122	118	112	104	92,5	82,5	70	57,5							
TB2 CWM201 A/6	2 x 18,5	2 x 25		153	146,5	141,5	133	125	111	99	84	69							
TB2 CWM201 A/7	2 x 22	2 x 30		178,5	171	165	156	145	129,5	115,5	98	80,5							
TB2 CWM201 A/8	2 x 22	2 x 30		204	195	189	178	166	148	132	112	92							
TB2 CWM201 A/9	2 x 25	2 x 34		229,5	220	212,5	200	188	166,5	148,5	126	103,5							
TB2 CWM201 A/10	2 x 30	2 x 40		255	244	236	223	208	185	165	140	115							
TB2 CWM201 A/11	2 x 30	2 x 40		280,5	268,5	259,5	245	231	203,5	181,5	154	126							
TB2 CWM201 A/12	2 x 37	2 x 50		306	293	283	267	250	222	198	168	138							
TB2 CWM201 A/13	2 x 37	2 x 50		331,5	317	307	290	272	240,5	214,5	182	149,5							
TB2 CWM201 B/1	2 x 5,5	2 x 7,5		26					24	23,5	23	22	20	14					
TB2 CWM201 B/2	2 x 11	2 x 15	52					48	47	46	44	40	28						
TB2 CWM201 B/3	2 x 15	2 x 20	78					72	70,5	69	66	60	42						
TB2 CWM201 B/4	2 x 22	2 x 30	104					96	94	92	88	80	56						
TB2 CWM201 B/5	2 x 25	2 x 34	130					120	117,5	115	110	100	70						
TB2 CWM201 B/6	2 x 30	2 x 40	156					144	141	138	132	120	84						
TB2 CWM201 B/7	2 x 37	2 x 50	182					168	164,5	161	154	140	98						
TB2 CWM201 C/2	2 x 15	2 x 20	56							46,5	45,5	42,5	37	28,5	25	20,5	12		
TB2 CWM201 C/3	2 x 18,5	2 x 25	84							69,5	68,5	63,5	55	43	37,5	30,5	18		
TB2 CWM201 C/4	2 x 25	2 x 34	112							92,5	91	94,5	73,5	57,6	50,5	40,5	24		
TB2 CWM201 C/5	2 x 30	2 x 40	140							116	114	106	92	72	63	51	30		
TB2 CWM201 C/6	2 x 37	2 x 50	168							139	136,5	127	110	89	75,5	61	36		

Caratteristiche idrauliche con due pompe in funzionamento • Hydraulic features with two pumps working • Caractéristiques hydrauliques avec deux pompes en marche • Гидравлические характеристики с двумя рабочими насосами

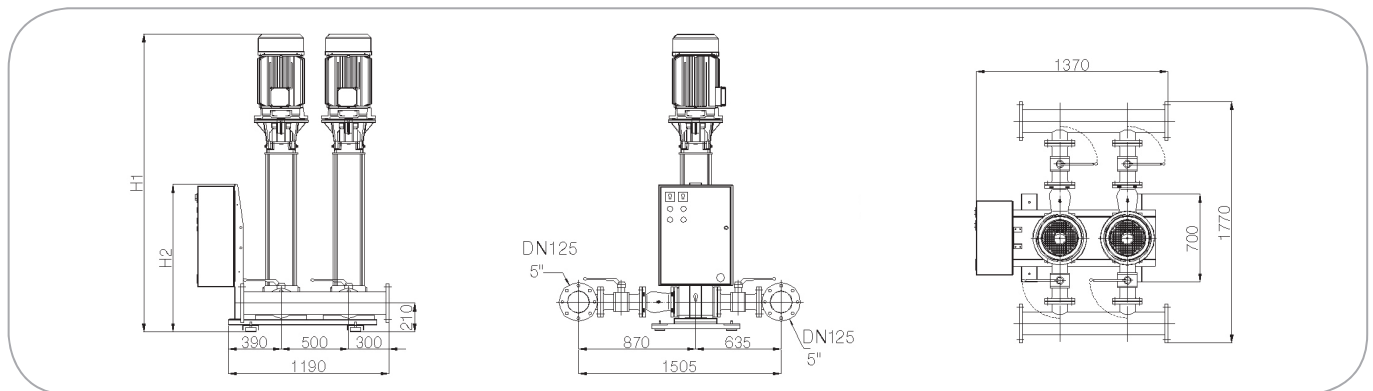
TB2-CWM201-A

CARATTERISTICHE IDRAULICHE HYDRAULIC FEATURES CARACTERISTIQUES HYDRAULIQUES Гидравлические характеристики

Tipo Type Тип	Pompe Pumps Pompes Насосы	P2		U.S.g.p.m.		0	158,4	193,6	228,8	264	316,8	352	396	440
				Q	m ³ /h	0	36	44	52	60	72	80	90	100
		kW	HP		l/min	0	600	733,4	866,6	1002	1200	1334	1500	1666
TB2 CWM201 A/2	2 x CWM201 A/2	2 x 5,5	2 x 7,5	H (m)	51	49	47	44	42,5	37	33	28	23	
TB2 CWM201 A/3	2 x CWM201 A/3	2 x 9	2 x 12,5		76,5	73	71	67	63	55,5	49,5	42	34,5	
TB2 CWM201 A/4	2 x CWM201 A/4	2 x 11	2 x 15		102	98	94,5	88	83	74	66	56	46	
TB2 CWM201 A/5	2 x CWM201 A/5	2 x 15	2 x 20		127,5	122	118	112	104	92,5	82,5	70	57,5	
TB2 CWM201 A/6	2 x CWM201 A/6	2 x 18,5	2 x 25		153	146,5	141,5	133	125	111	99	84	69	
TB2 CWM201 A/7	2 x CWM201 A/7	2 x 22	2 x 30		178,5	171	165	156	145	129,5	115,5	98	80,5	
TB2 CWM201 A/8	2 x CWM201 A/8	2 x 22	2 x 30		204	195	189	178	166	148	132	112	92	
TB2 CWM201 A/9	2 x CWM201 A/9	2 x 25	2 x 34		229,5	220	212,5	200	188	166,5	148,5	126	103,5	
TB2 CWM201 A/10	2 x CWM201 A/10	2 x 30	2 x 40		255	244	236	223	208	185	165	140	115	
TB2 CWM201 A/11	2 x CWM201 A/11	2 x 30	2 x 40		280,5	268,5	259,5	245	231	203,5	181,5	154	126	
TB2 CWM201 A/12	2 x CWM201 A/12	2 x 37	2 x 50		306	293	283	267	250	222	198	168	138	
TB2 CWM201 A/13	2 x CWM201 A/13	2 x 37	2 x 50		331,5	317	307	290	272	240,5	214,5	182	149,5	

Caratteristiche idrauliche con due pompe in funzionamento • Hydraulic features with two pumps working • Caractéristiques hydrauliques avec deux pompes en marche • Гидравлические характеристики с двумя рабочими насосами

DIMENSIONI E PESI – VERSIONI STANDARD / DIMENSIONS AND WEIGHT – STANDARD VERSIONS DIMENSIONS ET POIDS – VERSION STANDARD / РАЗМЕРЫ И ВЕС – ИСПОЛНЕНИЕ СТАНДАРТНОЕ



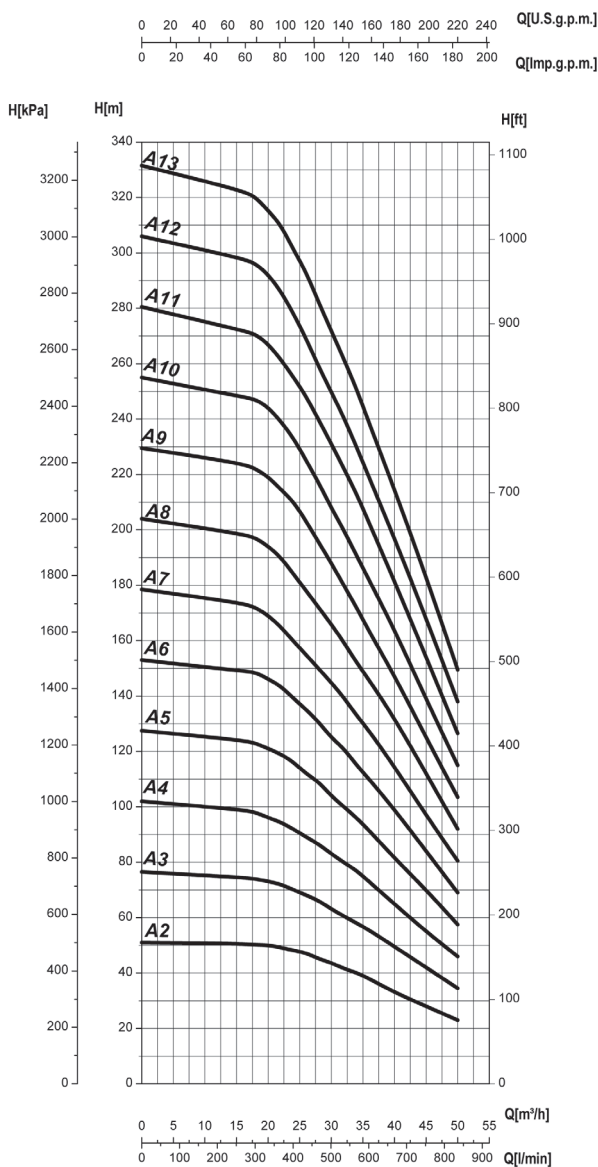
Gruppi Groups Groupes Группа	H1	H2 AT ***	H2 AZ ***	Gruppi Groups Groupes Группа	H1	H2 AT ***	H2 AZ ***
TB2 CWM201 A/2	1100	700	700	TB2 CWM201 A/8	1820	1100	-
TB2 CWM201 A/3	1160	1000	700	TB2 CWM201 A/9	1870	1100	-
TB2 CWM201 A/4	1340	1000	700	TB2 CWM201 A/10	2000	1100	-
TB2 CWM201 A/5	1400	1000	700	TB2 CWM201 A/11	2060	1100	-
TB2 CWM201 A/6	1540	1100	700	TB2 CWM201 A/12	2080	1100	-
TB2 CWM201 A/7	1650	1100	-	TB2 CWM201 A/13	2200	1100	-

* = Dimensioni con valvola di non ritorno in aspirazione (VA) o in mandata (VM) • Dimensions with check valves on suction (VA) or on delivery (VM) • Dimensions avec soupape de retenue en aspiration (VA) ou en refoulement (VM) • Размеры с обратным клапаном на всасывании (VA) или на нагнетании (VM)
 ** = Opzionali • Optionals • Options • Дополнительные опции
 *** = Dimensioni con quadro elettromeccanico(AT) o elettronico (AZ) • Dimensions with electro-mechanic (AT) or electronic control box (AZ) • Dimensions avec coffret électromécanique (AT) ou électronique (AZ) • РАЗМЕРЫ С ЭЛЕКТРОМЕХАНИЧЕСКИМ (АТ) ИЛИ ЭЛЕКТРОННЫМ (АЗ) ПУЛЬТОМ
 Tutte le dimensioni sono in mm • All dimensions are expressed in mm • Toutes les dimensions sont en mm • Все размеры указаны в мм

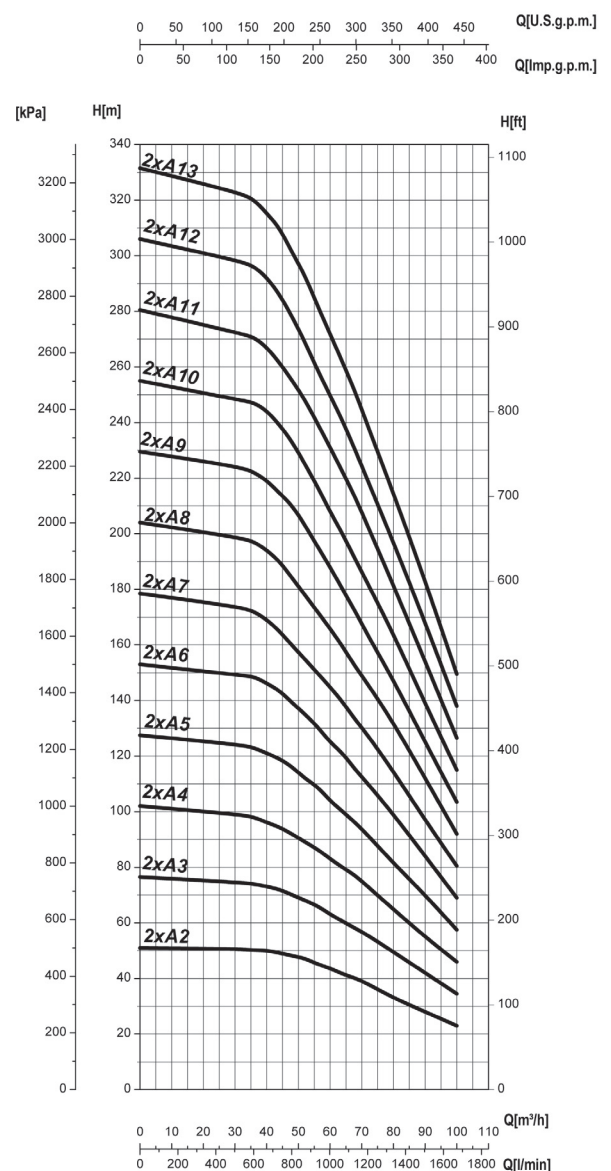
TB2-CWM201-A

CURVE CARATTERISTICHE PERFORMANCES CURVES COURBES DE PERFORMANCES КРИВЫЕ ХАРАКТЕРИСТИК

Prestazioni con una pompa in funzionamento
Performances with one pump running
Performances avec un pompe en marche
Параметры с одним рабочим насосом



Prestazioni con due pompe in funzionamento
Performances with two pumps running
Performances avec deux pompes en marche
Параметры с двумя рабочими насосами



Le curve di prestazione sono basate su valori di viscosità cinematica = 1 mm²/s e densità pari a 1000 kg/m³. Tolleranza e curve secondo UNI EN ISO 9906 – Appendice A. Battente minimo 500 mm sopra la bocca di aspirazione, in caso contrario adescare la pompa. • The performance curves are based on the kinematic viscosity values = 1 mm²/s and density equal to 1000 kg/m³. Tolerance and curves according to UNI EN ISO 9906 - Attachment A. Minimum hydrostatic head level 500 mm on inlet, otherwise prime the pump • Les courbes de performances sont basées sur des valeurs de viscosité cinématique égale à 1 mm²/s, une densité égale à 1000 kg/m³, température de l'eau 15°C et matériaux composants hydrauliques en version standard. Tolérance et courbes conformes aux normes UNI EN ISO 9906 - Annexe A. Niveau minimum 500 mm audessus l'orifice de refoulement, au cas contraire amorcer la pompe. • Кривые основываются на данных кинематической вязкости = 1 мм²/с и плотности 1000 кг/м³. К кривым применимы допущения согласно UNI EN ISO 9906 – Дополнение Аминимальный уровень 500мм надвсасывающим патрубком, в ином случае, залепить насос.

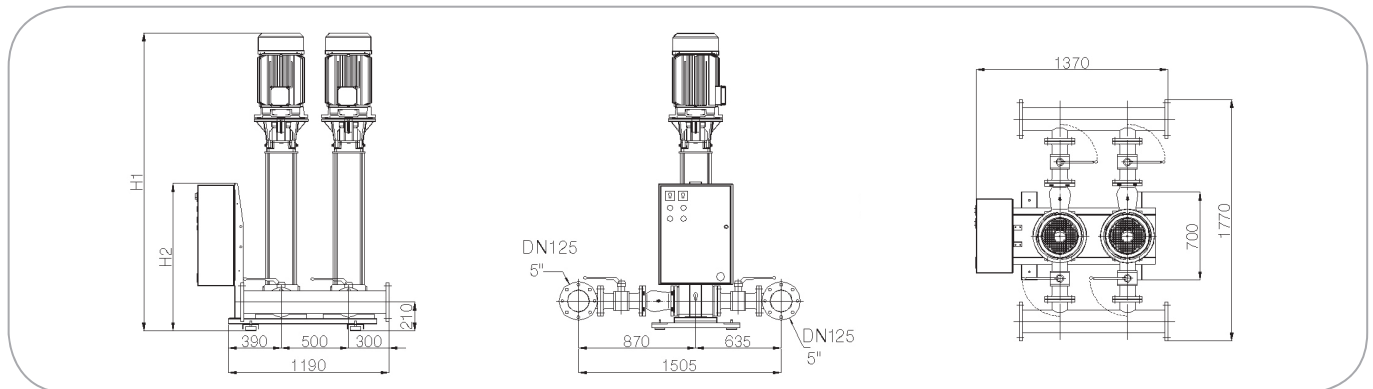
TB2-CWM201-B

CARATTERISTICHE IDRAULICHE HYDRAULIC FEATURES CARACTERISTIQUES HYDRAULIQUES Гидравлические характеристики

Tipo Type Тип	Pompe Pumps Pompes Насосы	P2		U.S.g.p.m.		0	316,8	352	396	440	554,4	704
				Q	m ³ /h	0	72	80	90	100	126	160
		kW	HP		l/min	0	1200	1334	1500	1666	2100	2666
TB2 CWM201 B/1	2 x CWM201 B/1	2 x 5,5	2 x 7,5	H (m)	26	24	23,5	23	22	20	14	
TB2 CWM201 B/2	2 x CWM201 B/2	2 x 11	2 x 15		52	48	47	46	44	40	28	
TB2 CWM201 B/3	2 x CWM201 B/3	2 x 15	2 x 20		78	72	70,5	69	66	60	42	
TB2 CWM201 B/4	2 x CWM201 B/4	2 x 22	2 x 30		104	96	94	92	88	80	56	
TB2 CWM201 B/5	2 x CWM201 B/5	2 x 25	2 x 34		130	120	117,5	115	110	100	70	
TB2 CWM201 B/6	2 x CWM201 B/6	2 x 30	2 x 40		156	144	141	138	132	120	84	
TB2 CWM201 B/7	2 x CWM201 B/7	2 x 37	2 x 50		182	168	164,5	161	154	140	98	

Caratteristiche idrauliche con due pompe in funzionamento • Hydraulic features with two pumps working • Caractéristiques hydrauliques avec deux pompes en marche • Гидравлические характеристики с двумя рабочими насосами

DIMENSIONI E PESI – VERSIONI STANDARD / DIMENSIONS AND WEIGHT – STANDARD VERSIONS DIMENSIONS ET POIDS – VERSION STANDARD / РАЗМЕРЫ И ВЕС – ИСПОЛНЕНИЕ СТАНДАРТНОЕ



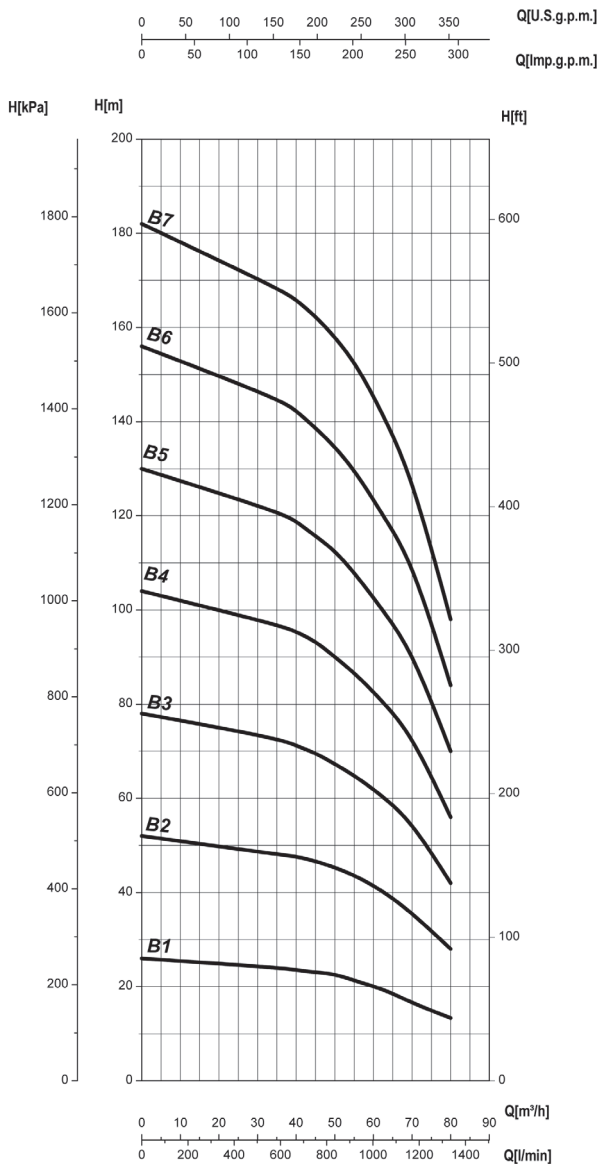
Gruppi Groups Groupes Группа	H1	H2 AT ***	H2 AZ ***
TB2 CWM201 B/1	1050	700	700
TB2 CWM201 B/2	1200	1000	700
TB2 CWM201 B/3	1300	1000	700
TB2 CWM201 B/4	1500	1100	-
TB2 CWM201 B/5	1560	1100	-
TB2 CWM201 B/6	1700	1100	-
TB2 CWM201 B/7	1770	1100	-

* = Dimensioni con valvola di non ritorno in aspirazione (VA) o in mandata (VM) • Dimensions with check valves on suction (VA) or on delivery (VM) • Dimensions avec soupape de retenue en aspiration (VA) ou en refoulement (VM) • Размеры с обратным клапаном на всасывании (VA) или на нагнетании (VM)
** = Opzionali • Optionals • Options • Дополнительные опции
*** = Dimensioni con quadro elettromeccanico(AT) o elettronico (AZ) • Dimensions with electro-mechanic (AT) or electronic control box (AZ) • Dimensions avec coffret électromécanique (AT) ou électronique (AZ) • РАЗМЕРЫ С ЭЛЕКТРОМЕХАНИЧЕСКИМ (AT) ИЛИ ЭЛЕКТРОННЫМ (AZ) ПУЛЬТОМ
Tutte le dimensioni sono in mm • All dimensions are expressed in mm • Toutes les dimensions sont en mm • Все размеры указаны в мм

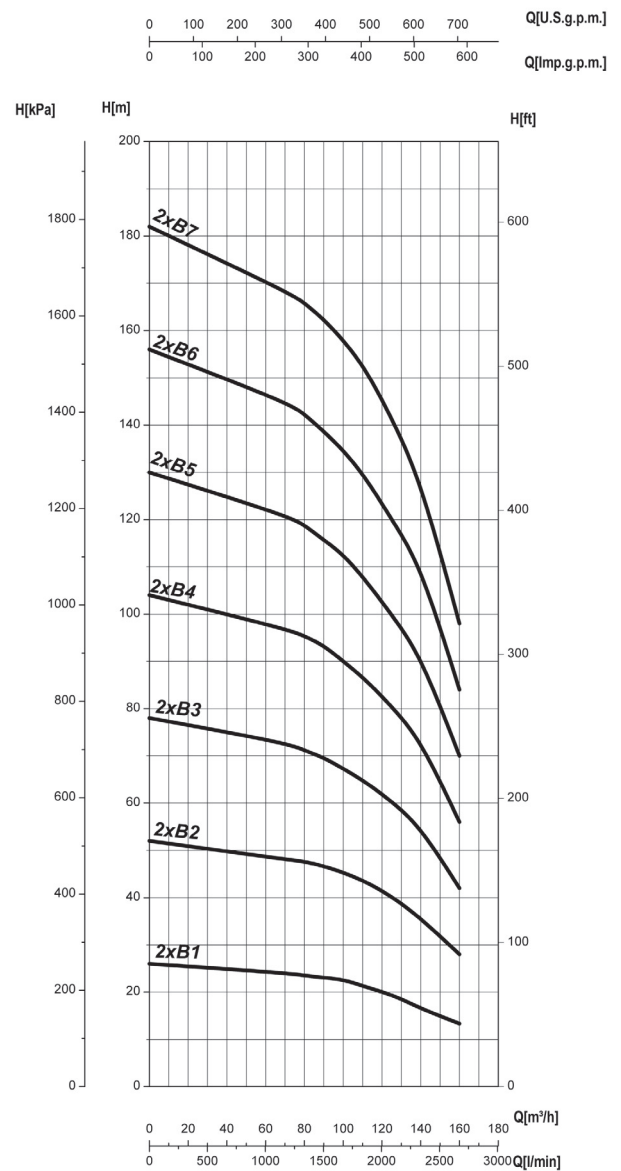
TB2-CWM201-B

CURVE CARATTERISTICHE PERFORMANCES CURVES COURBES DE PERFORMANCES КРИВЫЕ ХАРАКТЕРИСТИК

Prestazioni con una pompa in funzionamento
Performances with one pump running
Performances avec un pompe en marche
Параметры с одним рабочим насосом



Prestazioni con due pompe in funzionamento
Performances with two pumps running
Performances avec deux pompes en marche
Параметры с двумя рабочими насосами



Le curve di prestazione sono basate su valori di viscosità cinematica = 1 mm²/s e densità pari a 1000 kg/m³. Tolleranza e curve secondo UNI EN ISO 9906 – Appendice A. Battente minimo 500 mm sopra la bocca di aspirazione, in caso contrario adescare la pompa. • The performance curves are based on the kinematic viscosity values = 1 mm²/s and density equal to 1000 kg/m³. Tolerance and curves according to UNI EN ISO 9906 - Attachment A. Minimum hydrostatic head level 500 mm on inlet, otherwise prime the pump • Les courbes de performances sont basées sur des valeurs de viscosité cinématique égale à 1 mm²/s, une densité égale à 1000 kg/m³, température de l'eau 15°C et matériaux composants hydrauliques en version standard. Tolérance et courbes conformes aux normes UNI EN ISO 9906 - Annexe A. Niveau minimum 500 mm audessus l'orifice de refoulement, au cas contraire amorcer la pompe. • Кривые основываются на данных кинематической вязкости = 1 мм²/с и плотности 1000 кг/м³. К кривым применимы допущения согласно UNI EN ISO 9906 – Дополнение Аминимальный уровень 500мм надвсасывающим патрубком, в ином случае, залепить насос.

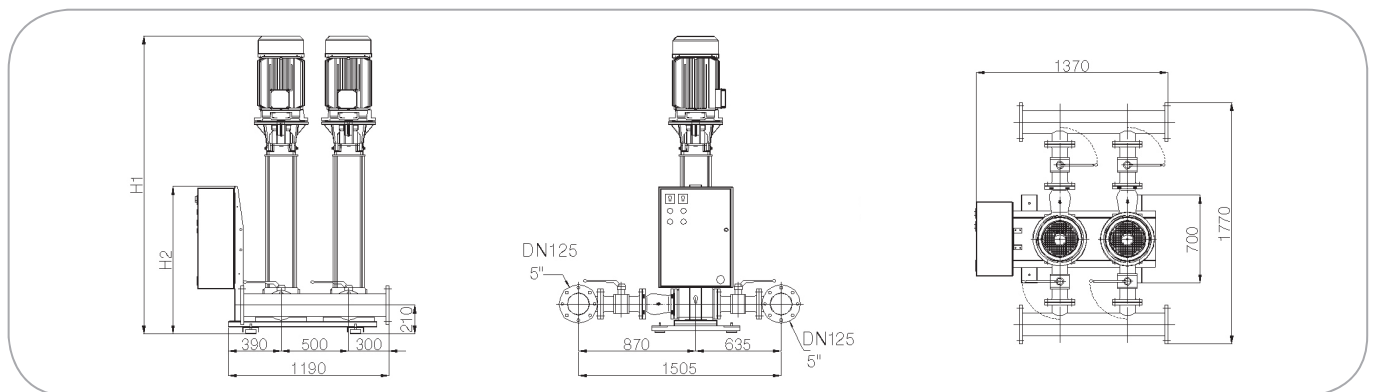
TB2-CWM201-C

CARATTERISTICHE IDRAULICHE HYDRAULIC FEATURES CARACTERISTIQUES HYDRAULIQUES Гидравлические характеристики

Tipo Type Тип	Pompe Pumps Pompes Насосы	P2		U.S.g.p.m.		0	396	440	554,4	704	836	880	924	968
				Q	m ³ /h	0	90	100	126	160	190	200	210	220
		kW	HP		l/min	0	1500	1666	2100	2666	3166	3334	3500	3666
TB2 CWM201 C/2	2 x CWM201 C/2	2 x 15	2 x 20	H (m)	56	46,5	45,5	42,5	37	28,5	25	20,5	12	
TB2 CWM201 C/3	2 x CWM201 C/3	2 x 18,5	2 x 25		84	69,5	68,5	63,5	55	43	37,5	30,5	18	
TB2 CWM201 C/4	2 x CWM201 C/4	2 x 25	2 x 34		112	92,5	91	94,5	73,5	57,6	50,5	40,5	24	
TB2 CWM201 C/5	2 x CWM201 C/5	2 x 30	2 x 40		140	116	114	106	92	72	63	51	30	
TB2 CWM201 C/6	2 x CWM201 C/6	2 x 37	2 x 50		168	139	136,5	127	110	89	75,5	61	36	

Caratteristiche idrauliche con due pompe in funzionamento • Hydraulic features with two pumps working • Caractéristiques hydrauliques avec deux pompes en marche • Гидравлические характеристики с двумя рабочими насосами

DIMENSIONI E PESI – VERSIONI STANDARD / DIMENSIONS AND WEIGHT – STANDARD VERSIONS DIMENSIONS ET POIDS – VERSION STANDARD / РАЗМЕРЫ И ВЕС – ИСПОЛНЕНИЕ СТАНДАРТНОЕ



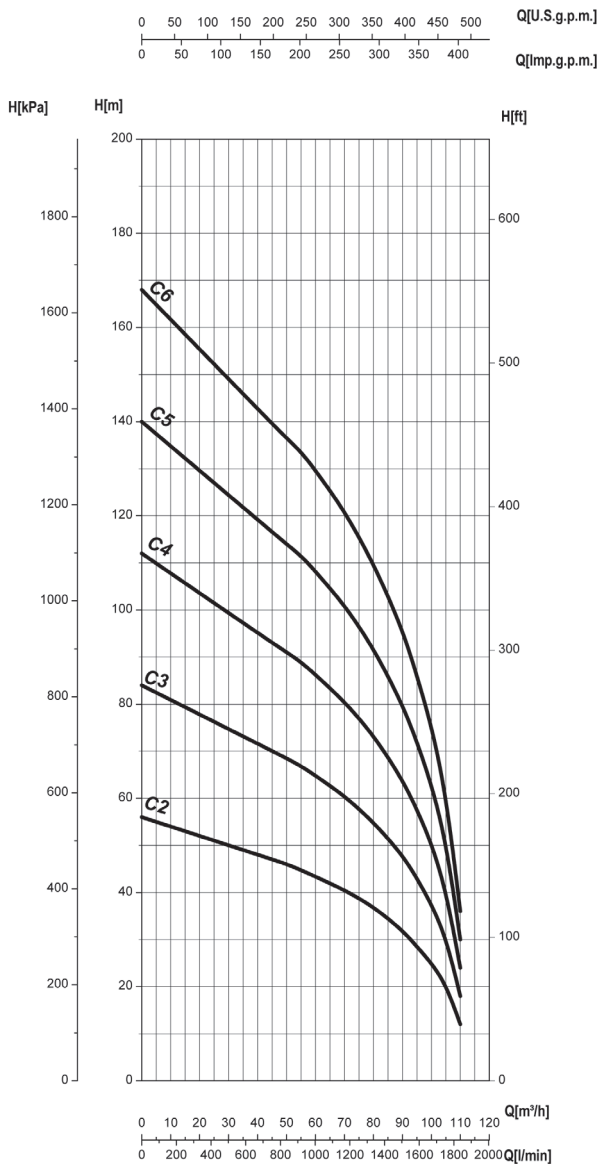
Gruppi Groups Groupes Группа	H1	H2 AT ***	H2 AZ ***
TB2 CWM201 C/2	1200	1000	700
TB2 CWM201 C/3	1380	1100	-
TB2 CWM201 C/4	1500	1100	-
TB2 CWM201 C/5	1630	1100	-
TB2 CWM201 C/6	1700	1100	-

* = Dimensioni con valvola di non ritorno in aspirazione (VA) o in mandata (VM) • Dimensions with check valves on suction (VA) or on delivery (VM) • Dimensions avec soupape de retenue en aspiration (VA) ou en refoulement (VM) • Размеры с обратным клапаном на всасывании (VA) или на нагнетании (VM)
 ** = Opzionali • Optionals • Options • Дополнительные опции
 *** = Dimensioni con quadro elettromeccanico(AT) o elettronico (AZ) • Dimensions with electro-mechanic (AT) or electronic control box (AZ) • Dimensions avec coffret électromécanique (AT) ou électronique (AZ) • РАЗМЕРЫ С ЭЛЕКТРОМЕХАНИЧЕСКИМ (AT) ИЛИ ЭЛЕКТРОННЫМ (AZ) ПУЛЬТОМ
 Tutte le dimensioni sono in mm • All dimensions are expressed in mm • Toutes les dimensions sont en mm • Все размеры указаны в мм

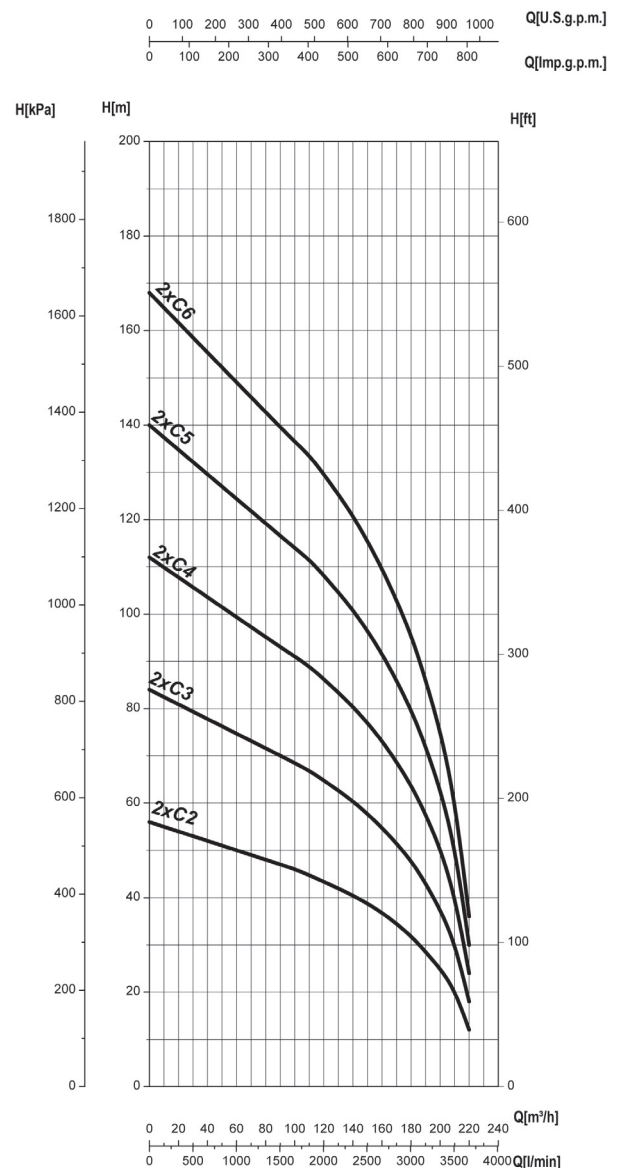
TB2-CWM201-C

CURVE CARATTERISTICHE PERFORMANCES CURVES COURBES DE PERFORMANCES КРИВЫЕ ХАРАКТЕРИСТИК

Prestazioni con una pompa in funzionamento
Performances with one pump running
Performances avec un pompe en marche
Параметры с одним рабочим насосом



Prestazioni con due pompe in funzionamento
Performances with two pumps running
Performances avec deux pompes en marche
Параметры с двумя рабочими насосами



Le curve di prestazione sono basate su valori di viscosità cinematica = 1 mm²/s e densità pari a 1000 kg/m³. Tolleranza e curve secondo UNI EN ISO 9906 – Appendice A. Battente minimo 500 mm sopra la bocca di aspirazione, in caso contrario adescare la pompa. • The performance curves are based on the kinematic viscosity values = 1 mm²/s and density equal to 1000 kg/m³. Tolerance and curves according to UNI EN ISO 9906 - Attachment A. Minimum hydrostatic head level 500 mm on inlet, otherwise prime the pump • Les courbes de performances sont basées sur des valeurs de viscosité cinématique égale à 1 mm²/s, une densité égale à 1000 kg/m³, température de l'eau 15°C et matériaux composants hydrauliques en version standard. Tolérance et courbes conformes aux normes UNI EN ISO 9906 - Annexe A. Niveau minimum 500 mm audessus l'orifice de refoulement, au cas contraire amorcer la pompe. • Кривые основываются на данных кинематической вязкости = 1 мм²/с и плотности 1000 кг/м³. К кривым применимы допущения согласно UNI EN ISO 9906 – Дополнение Аминимальный уровень 500мм надвсасывающим патрубком, в ином случае, залелить насос.

COMPONENTI PRINCIPALI - VERSIONI STANDARD

MAIN COMPONENTS - STANDARD VERSIONS / COMPOSANTS STANDARD / Основные компоненты – стандартная комплектация



- **BASAMENTO-COLONNA in lamiera piegata e rivestita in cataforesi, dotata di piedi regolabili e antivibranti**
Base in bent sheet and coated in cathaphoresis, supplied with adjustable and anti-vibration feet.
Châssis en tôle pliée et recouverte en cataphorèse avec pieds réglables et anti vibrants
Основание из согнутого листового железа, с покрытием из катафореза, оснащённое регулируемыми и антивибрационными опорами.



- **COLLETORE IN ACCIAIO AL CARBONIO CON TRATTAMENTO SUPERFICIALE DI ZINCATURA**
Manifold in carbon steel with superficial galvanization treatment
Collecteur en acier au carbon avec traitement superficiel de zincage
Коллектор



- **VALVOLE DI RITEGNO IN ASPIRAZIONE O IN MANDATA**
Check valves in DNA (or in DNM) – Clapets de retenue en DNA (or DNM) – фланцевый обратный клапан из чугуна



- **VALVOLE A SFERA**
Full bore ball valve. Threaded ends – Vanne à sphere à passage integral. Taraudage pas gaz – Задвижка



- **RACCORDO DIRITTO A 3 PEZZI**
Union end for conical seat with o-ring – Racord droit en trios pieces avec joint – Соединения



- **QUADRO ELETTROMECCANICO**
Electro-mechanical Control panel for pressurization group with 2 pumps
Coffret électromécanique pour groupes de pressurisation avec 2 pompes
Электромеханический пульт для автоматических насосных станций на основе 2 насосов



- **PRESSOSTATO**
Pressure swith – Pressostat - Контрольное реле давления для каждого насоса



- **MANOMETRO**
Pressare gauge – Manometre – Манометр на коллекторе нагнетания

ACCESSORI A RICHIESTA

ACCESSORIES UPON REQUEST / ACCESSOIRES SUR DEMANDE / Принадлежности по запросу



- **SERBATOIO A MEMBRANA INTERCAMBIABILE CON RELATIVA VALVOLA A SFERA A FARFALLA 1" G**

Tanks with interchangeable diaphragm with full bore ball valve. Threaded ends 1" G
Reservoirs a vessie interchangeable avec vanne à sphere à passage integral 1" G.
Мембранные расширительные баки на напорном коллекторе



- **SERBATOIO INOX A MEMBRANA INTERCAMBIABILE CON RELATIVA VALVOLA A SFERA A FARFALLA 1" G**

Stainless Steel tanks with interchangeable diaphragm with full bore ball valve. Threaded ends 1" G
Reservoirs INOX a vessie interchangeable avec vanne à sphere à passage integral 1" G.
INOX Мембранные расширительные баки на напорном коллекторе

- **QUADRO ELETTRONICO**

ELECTTRONIC Control panel for pressurization groups with 2 pumps
Coffret ELECTRONIQUE pour groups de pressurisation avec 2 pompes
Электрический пульт ЭЛЕКТРОННОГО типа для автоматических насосных станций на основе 2 насосов



- **PRESSOSTATO con regolazione diretta su 2 scale graduate (scala p max, scala differenziale)**

Pressure switch with direct regulation on 2 graduated scales (p max scale, differential scale).
Pressostat avec regulation directe sur deux échelles graduées (échelle p max, échelledifferential)



- **COLLETTORE IN ACCIAIO INOX AISI304**

Manifold in stainless steel AISI304
Collecteur en acier inox AISI304
AISI304 Коллектор

- **GALLEGGIANTE PER LA PROTEZIONE CONTRO LA MARCIA A SECCO**

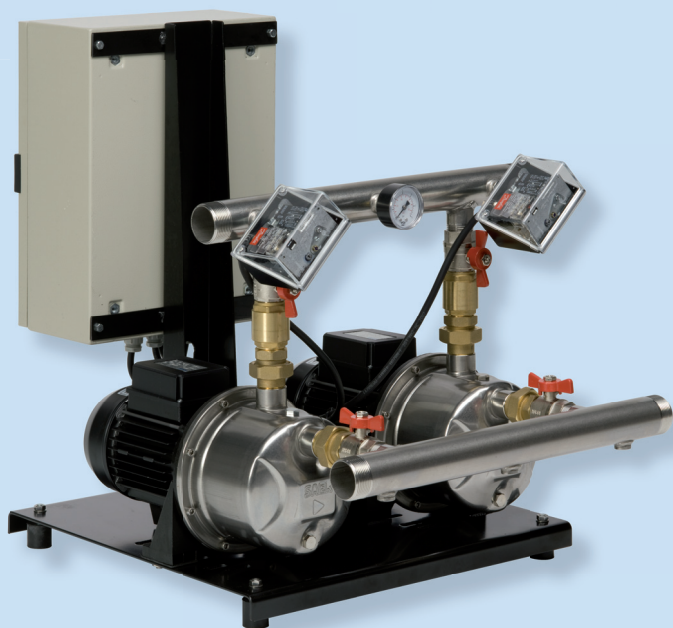
Float switch for protection against dry running - Interrupteur a flotter pour protection contre marche à sec.
Поплавковый выключатель для защиты от сухого хода

- **TAPPO DI CHIUSURA PER COLLETTORI**

Closing plugs – Bouchons de fermeture - Задвижка на всасывающей/напорной магистрали

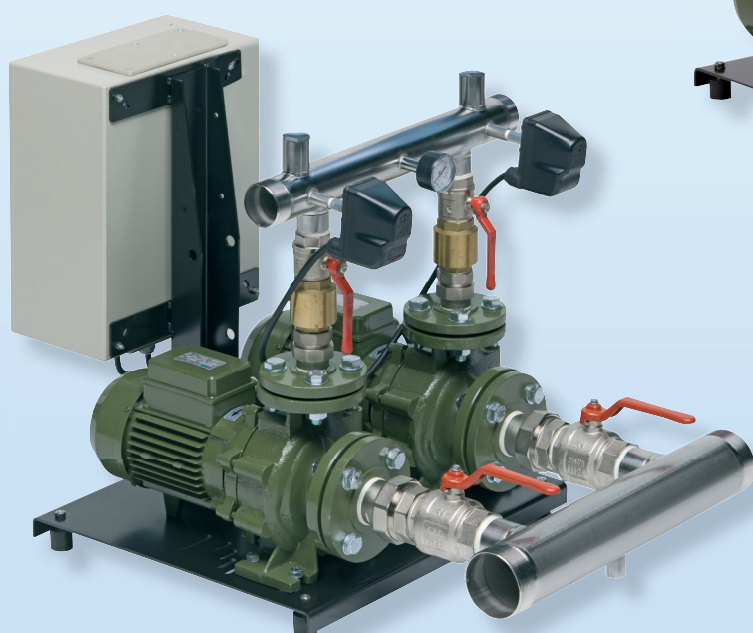
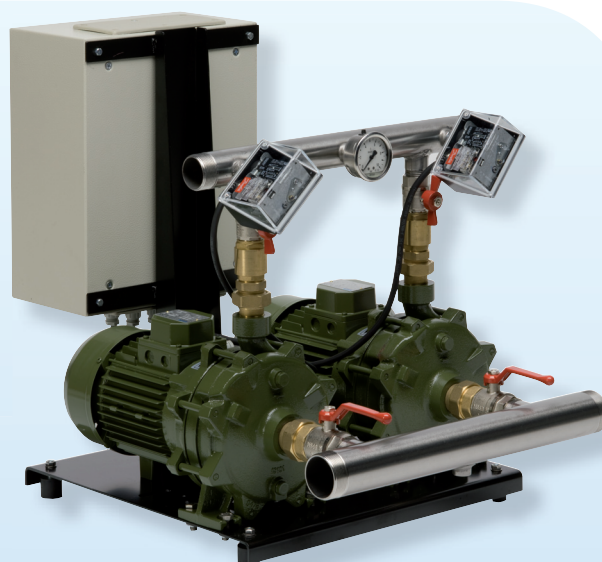


TB2-M



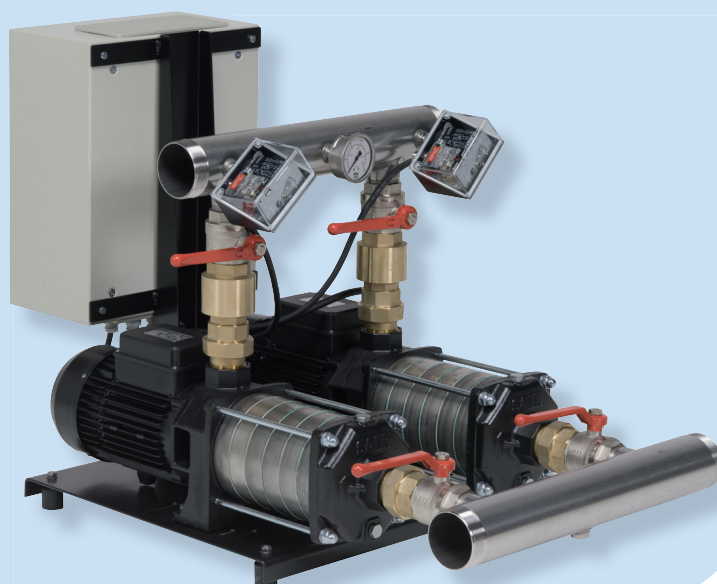
TB2-M INOX

TB2-FC



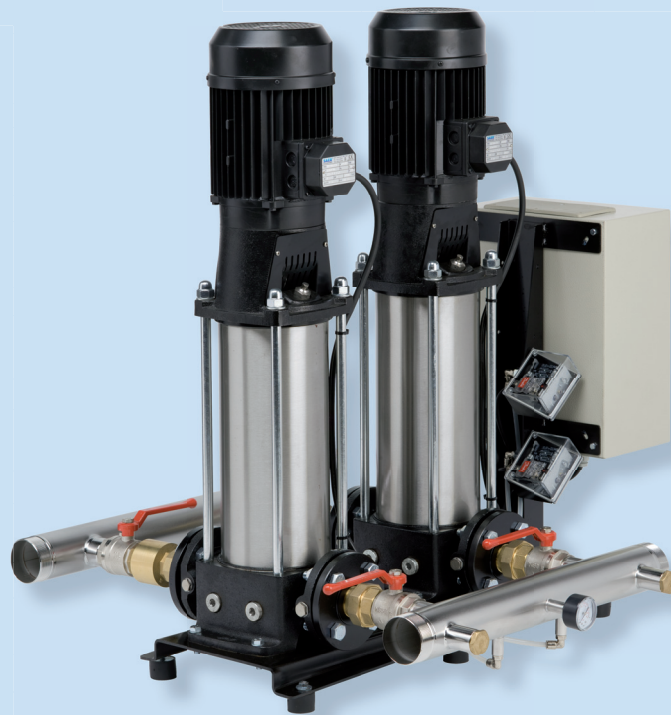
TB2-IR

TB2-OP





TB2-MBS-H



TB2-MK



Italia

CERTIFICATO

Nr 50 100 3317 - Rev. 03

Si attesta che / This is to certify that

IL SISTEMA QUALITÀ DI
THE QUALITY SYSTEM OF

SAER ELETTROPOMPE S.p.A.

SEDI OPERATIVE:

SEDE LEGALE E OPERATIVA:
VIA CIRCONVALLAZIONE 22
I-42016 GUASTALLA (RE)

VIA PARMA 8
I-42016 GUASTALLA (RE)
VIA LUCIANO LAMA 1
ZONA INDUSTRIALE
I-42016 SAN GIACOMO DI
GUASTALLA (RE)

È CONFORME AI REQUISITI DELLA NORMA
HAS BEEN FOUND TO CONFORM TO THE REQUIREMENTS OF

UNI EN ISO 9001:2000

Riferirsi al manuale della qualità per i dettagli delle esclusioni
ai requisiti della norma ISO 9001:2000
*Refer to quality manual for details of exclusions
of requirements of the norm ISO 9001:2000*

Questo certificato è valido per il seguente campo di applicazione
This certificate is valid for the following product or service range

**Progettazione e fabbricazione di elettropompe centrifughe e
sommersa e di motori sommersi; commercializzazione dei relativi
accessori (EA 18, 19, 29a)**

***Design and manufacture of centrifugal and submersible electric
pumps and submersible motors; trade of related accessories
(EA 18, 19, 29a)***



SGQ N° 048A
SGA N° 018D
SCR N° 008F
SSI N° 005G
PRD N° 081B

Membro degli Accordi di Mutuo Riconoscimento EA e IAF
Signatory of EA and IAF Mutual Recognition Agreements

Dati di emissione/issue date
2008-01-07

Per l'Organismo di Certificazione
For the Certification Body
TÜV Italia S.r.l.

Alessio Galiazzi
Technical Responsible



Rimissione del certificato emesso per la prima volta in data 2003-10-09

"La validità del presente certificato è subordinata a sorveglianza periodica a 12 mesi e al riesame completo del sistema di gestione aziendale con periodicità triennale"

"The validity of the present certificate depends on the annual surveillance every 12 months and on the complete review of company's management system after three-years."

- La ditta si riserva la facoltà di modificare senza preavviso i dati riportati in questo catalogo.
 - Saer can alter without notifications the data mentioned in this catalogue.
- Saer se reserva el derecho de modificar los datos indicados en este catalogo sin previo aviso.
 - Saer se réserve le droit de modifier sans préavis les données techniques dans ce catalogue.
- Das Unternehmen behält sich das Recht vor, die in dem Katalog vorhandenen Daten ohne Benachrichtigung zu ändern.
 - Saer reserva o direito de modificar os dados indicados neste catálogo sem aviso prévio.

Prestazioni e tolleranze secondo UNI EN ISO 9906 - Appendice A
Performances and tolerances according to UNI EN ISO 9906 - Attachment A
Prestaciones y tolerancias de acuerdo con UNI EN ISO 9906 - Parrafo A
Performances et tolérances conformes aux normes UNI EN ISO 9906 - Annexe A
Leistungen und Abweichungen gemäß UNI EN ISO 9906 - Anhang A
Dados de rendiçao e tolerâncias de acordo com UNI EN ISO 9906 - Parágrafo A

SAER®
ELETTROPOMPE

SAER ELETTROPOMPE S.p.A.

Via Circonvallazione, 22 • 42016 Guastalla (RE) Italy
Tel. 0522.83.09.41 r. a. • Fax 0522.82.69.48
e-mail: info@saer.it - <http://www.saerelettropompe.com>

